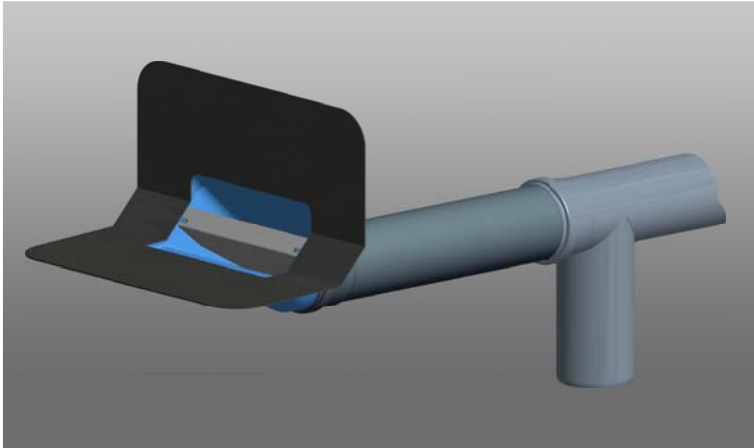


# ■ Attika-Super-2-Gully mit Stromteilabzweig

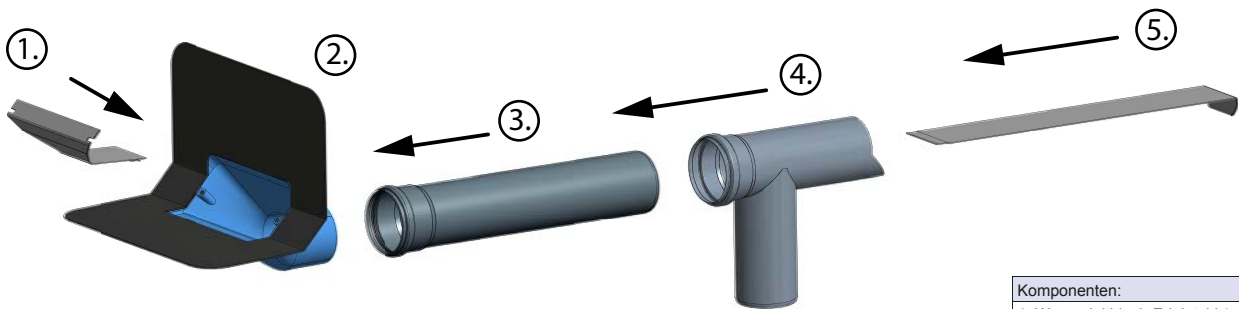
## Haupt- und Notentwässerung mit nur *einem* Ablauf!!



### Produktbeschreibung:

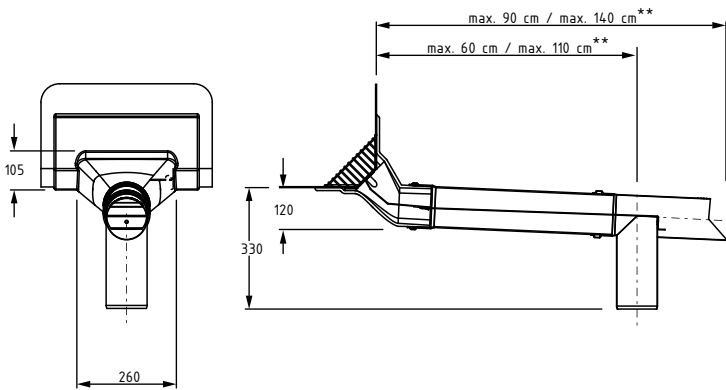
- ▶ jetzt mit dem neuen Grumbach **Stromteilabzweig** für einen **direkten** Fallrohranschluss.
- ▶ dadurch **kein** Wasserfangkasten mehr erforderlich.
- ▶ Für Attikastärken bis **110 cm**.

### Systemkomponenten:

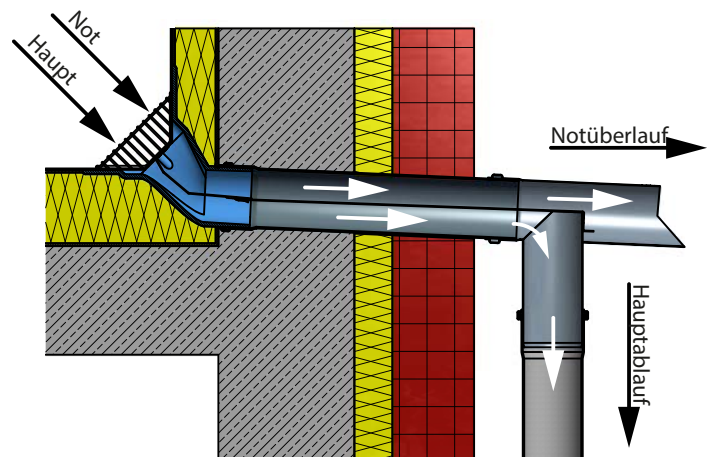


Komponenten:	
1.	Wasserleitblech Edelstahl (vorne)
2.	Attika-Super-Gully
3.	Edelstahlrohr mit Muffe
4.	Stromteilabzweig Edelstahl
5.	Wasserleitblech Edelstahl (hinten)

### Technische Daten:



### Einbaubeispiel:



Art.-Nr.: 3434.S2

Art.-Nr.: 3434.S2.L

(Langversion\*\* mit 2. Edelstahlrohr und verlängertem Leitblech)