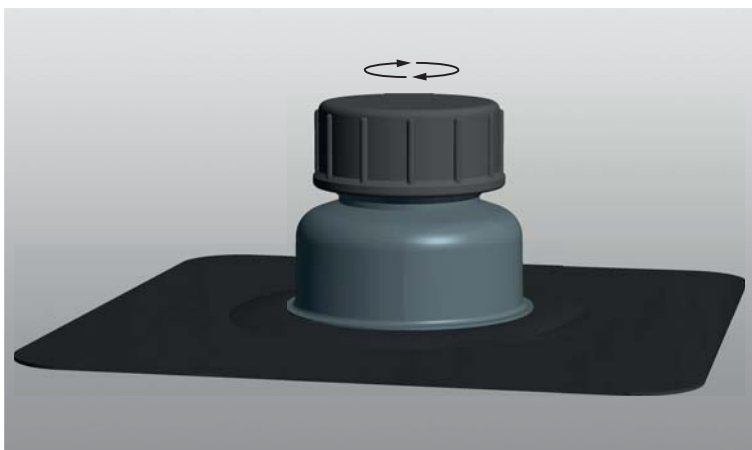
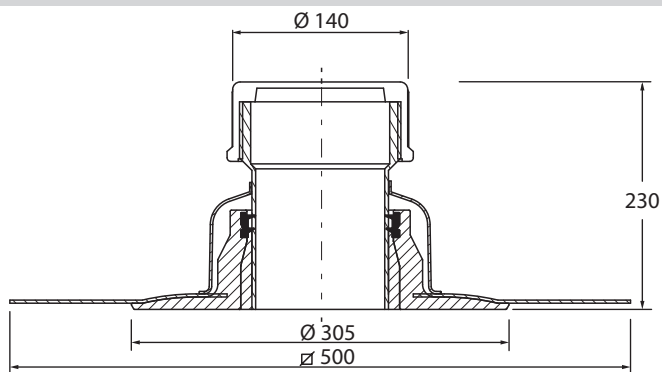


## ■ Durchgriffvorrichtung aus PUR damit haben Sie Ihre Dämmung im Blick!



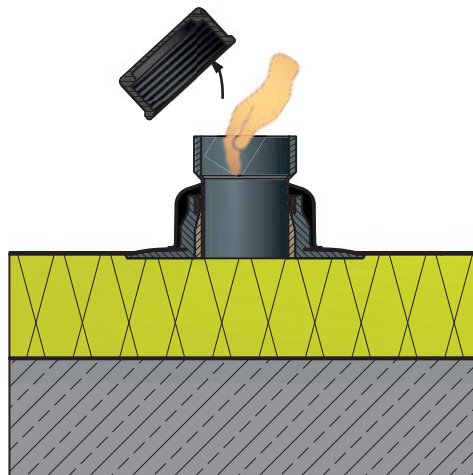
### Technische Daten:



### Produktbeschreibung:

- ▶ Leicht zugängliche **Revisionsöffnung** zur Kontrolle der **Dämmung**.
- ▶ **aus hochwertigem**, FCKW-freiem Polyurethan-Integralschaum (PUR) mit wasserdichter, schraubbarer Verschlusskappe.
- ▶ **wärmegeämmte** Ausführung
- ▶ auch nutzbar als Revisionsöffnung zur **Trocknung**
- ▶ passend zu **allen gängigen Dachbahnen** lieferbar (Dachbahntyp bitte bei Bestellung angeben)

### Einbaubeispiel:

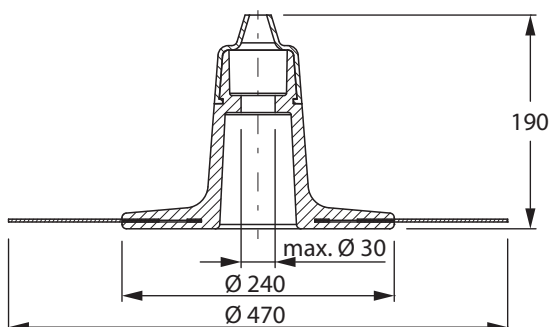


Art.-Nr.: 5149

## ■ Befestigungsdurchführung aus PUR zur sicheren Durchführung bis Ø 30mm



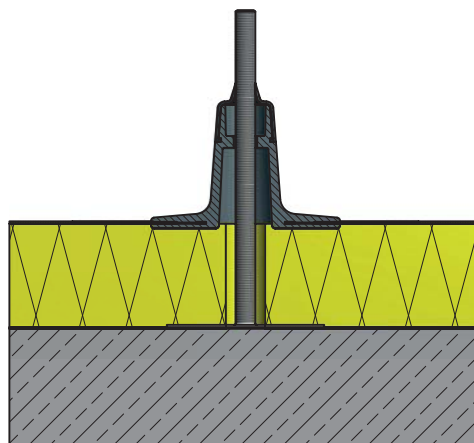
### Technische Daten:



### Produktbeschreibung:

- ▶ **Optimal** zur Befestigungsdurchführung von Photovoltaikanlagen Lüftungstechnik, Kabeln usw.
- ▶ **aus hochwertigem**, FCKW-freiem Polyurethan-Integralschaum (PUR) mit zusätzlicher Gummikappe für **doppelte Sicherheit**.
- ▶ **wärmegeämmte** und wasserdichte Durchführung von **großen** Gewindestangen, Rundstangen und Rohren **bis Ø 30**.
- ▶ passend zu **allen gängigen Dachbahnen** lieferbar (Dachbahntyp bitte bei Bestellung angeben)

### Einbaubeispiel:



Art.-Nr.: 5141