



WC-Stein 110 cm hoch Art.-Nr. : 1401.N **316,- €**

Höhe 110 cm, Breite 50 cm, Tiefe 15 cm

WC-Stein 110 cm hoch Art.-Nr. : 1401.N.125 **317,- €**

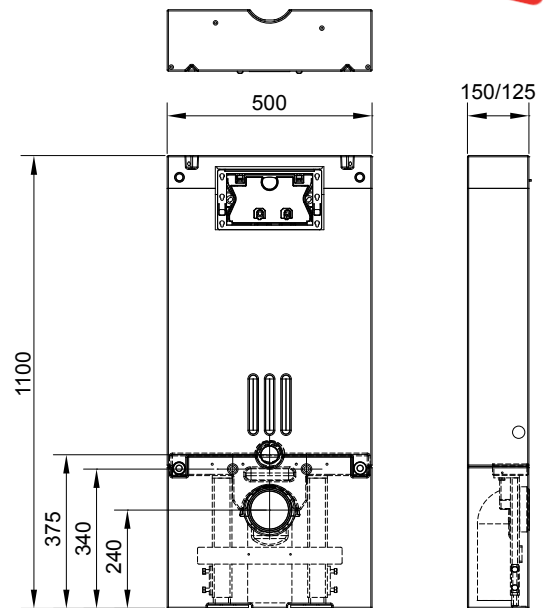
Höhe 110 cm, Breite 50 cm, Tiefe 12,5 cm

Passend zu den Betätigungstasten Sigma 01/10/20/30/50 von Geberit®

Mit 2-Mengen-Spültechnik und komplett bestückt für wandhängendes WC:

- mit 4-fach-Justiereinrichtung
- zum Verschrauben oder Einmauern (seitl. Mörtelnuten)
- mit Befestigungsmaterial
- Schallschutzset
- höhenverstellbare Füße (bis 15 cm)
- Eckventil 1/2"
- U-Montageraumabdeckung unten
- eingeformter Spülkasten (Innentteile von Geberit®) inkl. Spülkasten-Bauschutz
- WC-Anschlussset Ø 90 mm
- WC-Befestigungssatz
- WC-Anschlussgarnitur (PE-90°-Bogen Ø 90/90 und PE-Übergangsstück Ø 90/110 mm)
- Bauschutzstopfen
- Betätigung von vorne
- ohne Betätigungsplatte

Superflach! Tiefe minimal 12,5 cm



WC-Stein 100 cm hoch Art.-Nr. : 1402.N **311,- €**

Höhe 100cm, Breite 50 cm, Tiefe 15 cm

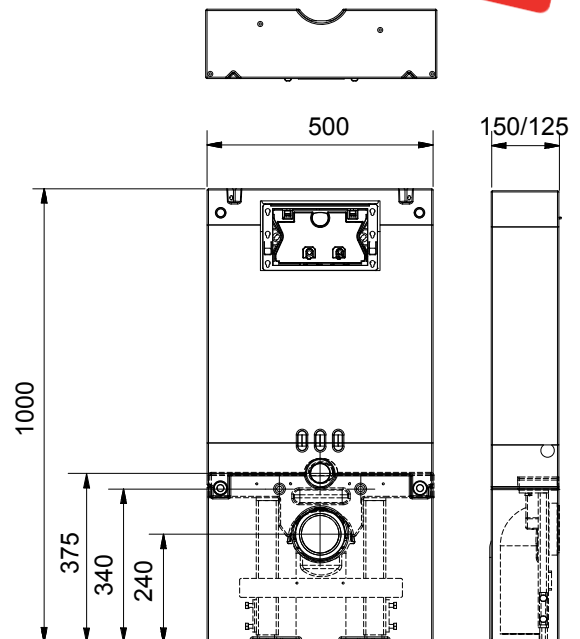
WC-Stein 100 cm hoch Art.-Nr. : 1402.N.125 **312,- €**

Höhe 100 cm, Breite 50 cm, Tiefe 12,5cm

Mit 2-Mengen-Spültechnik bzw. Start-Stopp-Spülung und komplett bestückt für wandhängendes WC:

- Wie 1401.N nur Höhe 100 cm

Superflach! Tiefe minimal 12,5 cm



Die Verbesserungen der neuen Modelle im Überblick:

- **Vorbereitet für den Einbau eines GEBERIT®-Einwurfschachtes** für Reinigungswürfel zum Auflösen im Spülkasten.
- **Angepasste Maße in Höhe und Breite** dadurch besser Proportionen der WC-Anlage.
- **Verbesserte Befestigungspunkte** für leichtere Montage des WC-Steins.

Technische Änderungen und Irrtum vorbehalten. Alle Preise verstehen sich als unverbindliche Preisempfehlungen ohne MwSt. Stand 11/2016.

