



WC-Stein 110 cm hoch, abgeschrägt

Höhe 110 cm, Breite 50 cm, Tiefe 15 cm

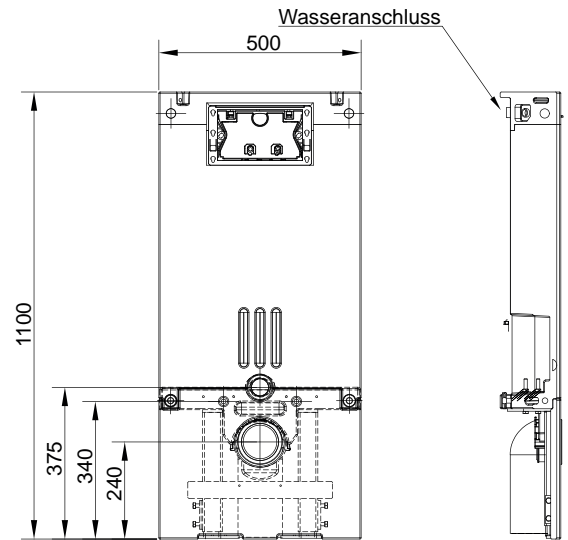
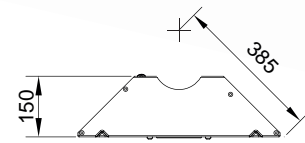
Passend zu den Betätigungstasten Sigma 01/10/20/30/50 von Geberit

Mit 2-Mengen-Spültechnik bzw. Start-Stopp-Spülung und komplett bestückt für wandhängendes WC:

- Befestigungsmaterial
- Schallschutzset
- höhenverstellbare FüÙe (bis 15 cm)
- Montageraumabdeckung unten
- eingeformter Spülkasten (Innenterteile von Geberit®)
- inkl. Spülkasten-Bauschutz
- Bauschutzstopfen
- Meteriss / Markierung
- Eckventil 1/2"
- WC-Anschlussgarnitur (PE-90°-Bogen Ø 90/90 mm und PE-Übergangsstück Ø 90/110 mm)
- mit WC-Befestigungssatz (Gewindestangen, Muttern, Abdeckkappen)
- WC-Anschluss Ø 90 mm
- mit Betätigung von vorne
- ohne Betätigungsplatte

Art.-Nr. : 1601.N

466,- €

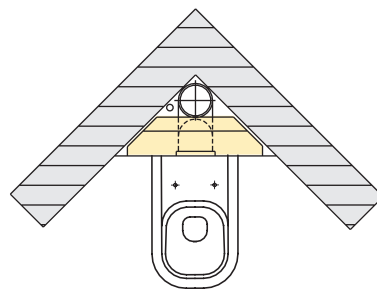


WC-Stein 110 cm hoch, abgeschrägt mit Formstück aus PE

Höhe 110 cm, Breite 50 cm, Tiefe 15 cm

Mit 2-Mengen-Spültechnik bzw. Start-Stopp-Spülung und komplett bestückt für wandhängendes WC:

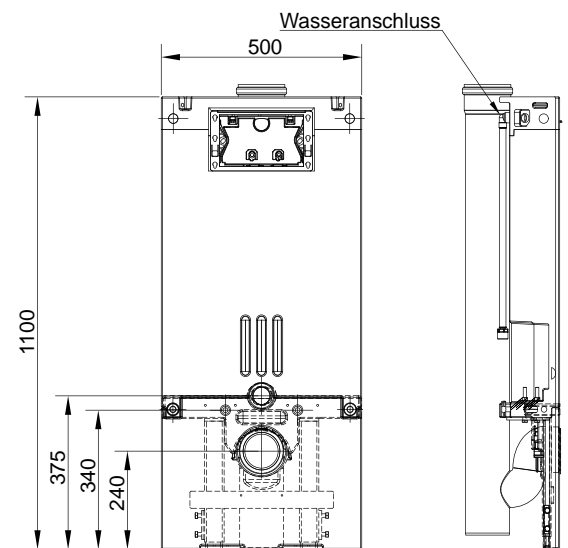
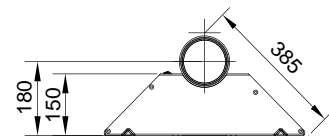
Wie 1601.N mit Anschluss-Formstück aus PE-Rohr



Einbaubeispiel: WC-Stein 110 cm, abgeschrägt; Befestigung in einer Ecke mit Fallleitung

Art.-Nr. : 1601.N.A

571,- €



Die Verbesserungen der neuen Modelle im Überblick:

- Vorbereitet für den Einbau eines **GEBERIT®-Einwurfschachtes** für Reinigungswürfel zum Auflösen im Spülkasten.
- **Angepasste Maße in Höhe und Breite** dadurch bessere Proportionen der WC-Anlage.
- **Verbesserte Befestigungspunkte** für leichtere Montage des WC-Steins.

