

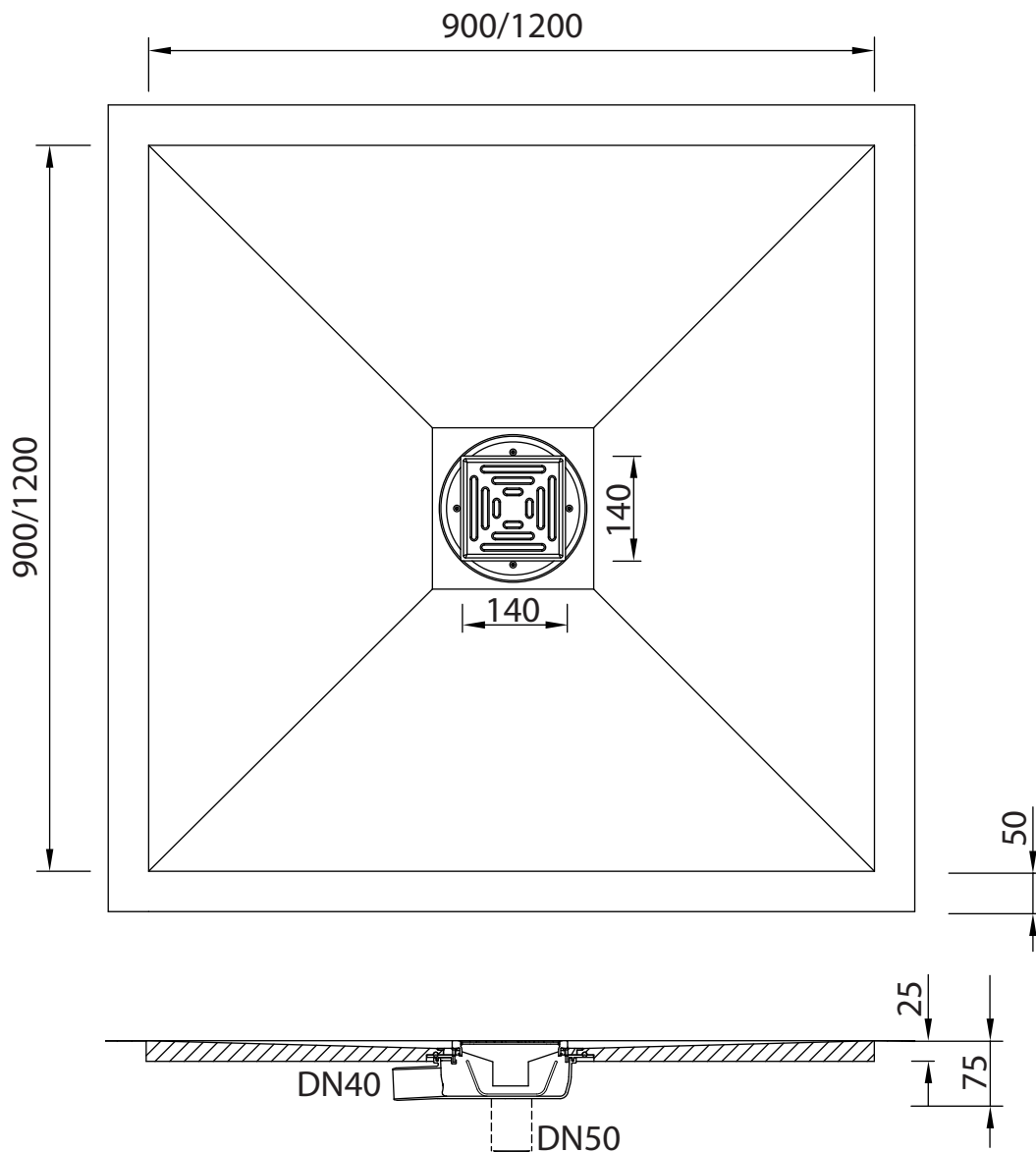


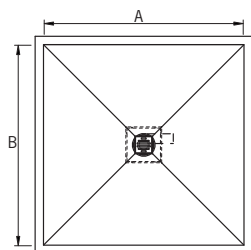


Duschbodenelemente

Juli 2015

- > Dieses Dokument verfügt über verlinkte Benutzerbuttons.
- > Durch Klicken auf das  Icon kommen Sie zum Ausgangspunkt zurück.
- > Durch Klicken auf das  Icon kommen Sie zur vorherigen Ansicht zurück.





Maß A:

Maß B:

Maß A und Maß B max. 120 cm

Duschbodenelement (PUR)

mit zentralem Ablauf

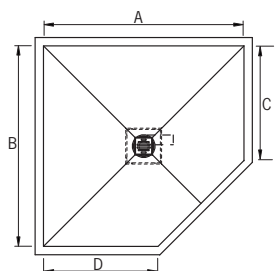
senkrecht waagrecht

Höhenausgleichsplatte (EPS)

Stärke _____ cm

Anfrage

Bestellung



Maß A:

Maß B:

Maß C:

Maß D:

Maß A und Maß B max. 120 cm

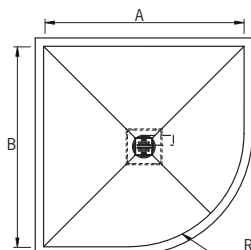
Duschbodenelement (PUR)

mit zentralem Ablauf

senkrecht waagrecht

Höhenausgleichsplatte (EPS)

Stärke _____ cm



Maß A:

Maß B:

Maß R:

Maß A und Maß B max. 120 cm

Duschbodenelement (PUR)

mit zentralem Ablauf

senkrecht waagrecht

Höhenausgleichsplatte (EPS)

Stärke _____ cm

Bitte beachten Sie:

Alle Grumbach Duschbodenelemente haben einen 5 cm breiten **Dichtfolienüberstand**.

Durch das Zuschneiden der Grumbach-Duschbodenelemente enden die Gefällelinien möglicherweise nicht mehr in den Ecken der Elemente. Die umlaufende Kantenhöhe des Duschbodenelements ist nach dem Zuschneiden, bedingt durch das vorgegebene Gefälle, nicht mehr einheitlich hoch. Dieses kann beim Verfliesen vor Ort entsprechend mit Fliesenkleber ausgeglichen werden.

Die Höhenausgleichsplatten passen nur zu den Grumbach-Duschbodenelementen.

Bitte unbedingt ausfüllen:

Absender/Stempel

Ansprechpartner

Telefon

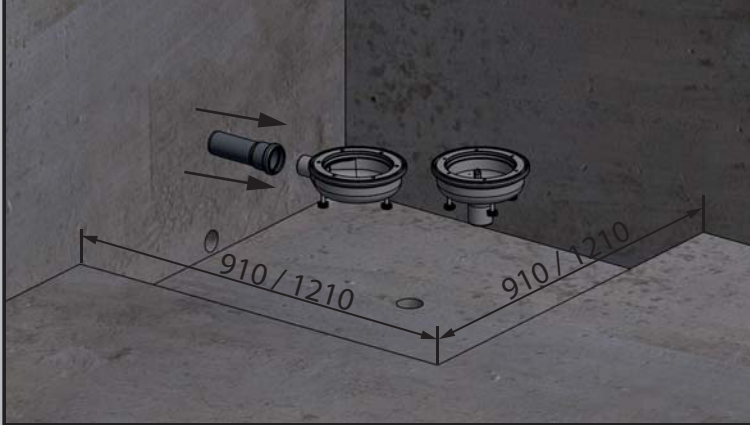
Telefax

Datum/Unterschrift

Montageanleitung

Duschbodenelement „superflach“ aus PUR mit zentralen Ablauf im Estrichaufbau
1803.S / 1803.W / 1804.S / 1804.W

1. Aussparung im Estrichaufbau erstellen bzw. bei Neubau freilassen sowie Kernbohrung für senkrechten oder waagrechten Ablauf vorsehen.



2. Ablaufsiphon mit Verrohrung einbauen. Dabei Ablaufsiphon mittels der Einstellfüße auf die richtige Höhe einstellen. (von OK Ablauf bis OK Estrich 25mm)



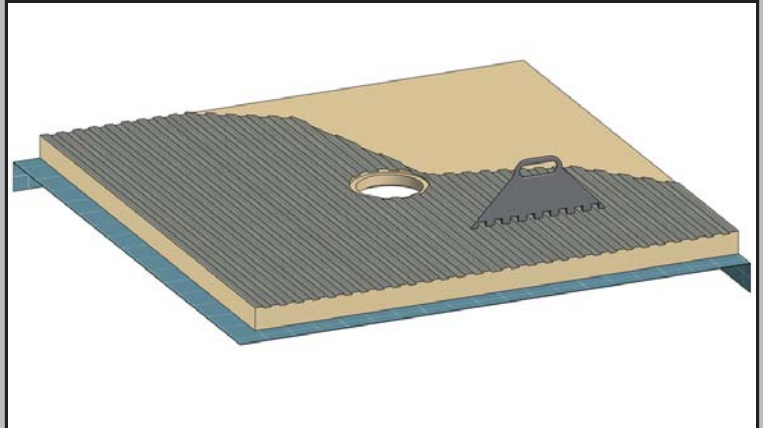
3. Aussparung bis 5 mm unterhalb der Oberkante des Ablaufsiphons mit Estrich auffüllen und trocknen lassen.

!!! Achtung !!!

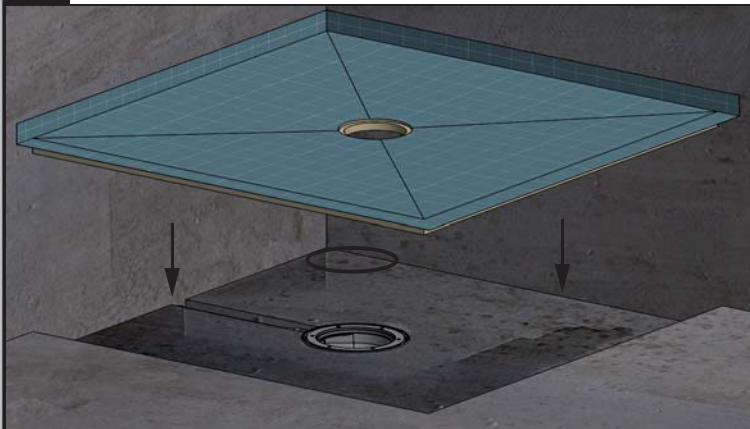
Durch Einbringen von z.B. Randdämmstreifen dem Ablaufsiphon etwas „Bewegungsfreiheit“ geben.



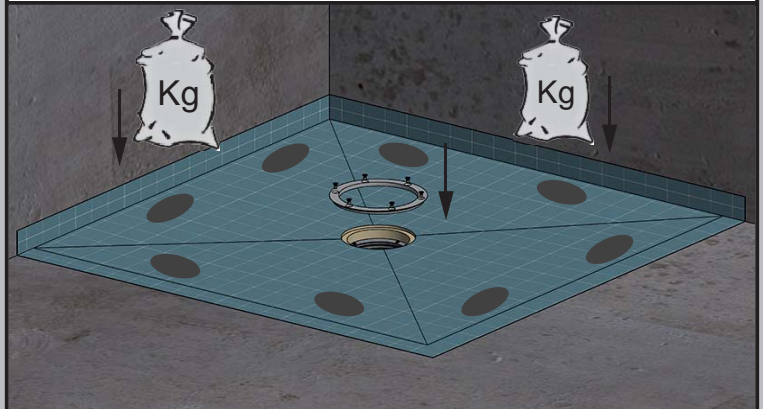
4. Flexkleber mit Zahnpachtel (grobe Zahnung= 10 mm) gleichmäßig auf der Unterseite des Duschbodenelements auftragen.



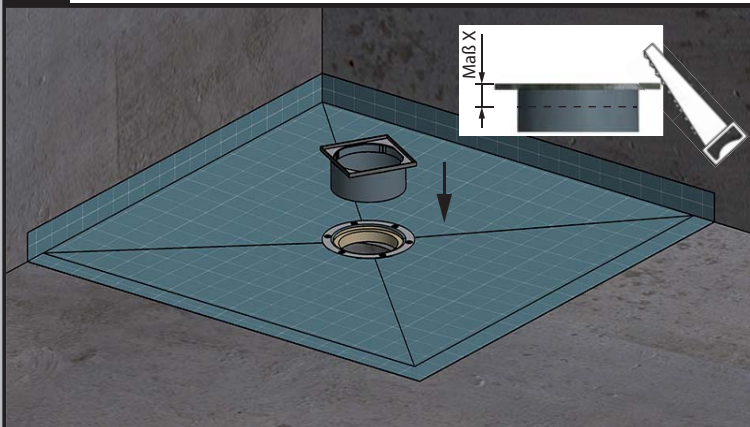
5. Dichtung in den Ablauf einsetzen und das Duschbodenelement passend aufsetzen. Dabei die überstehende Dichtfolie an den angrenzenden Wänden hochstellen.



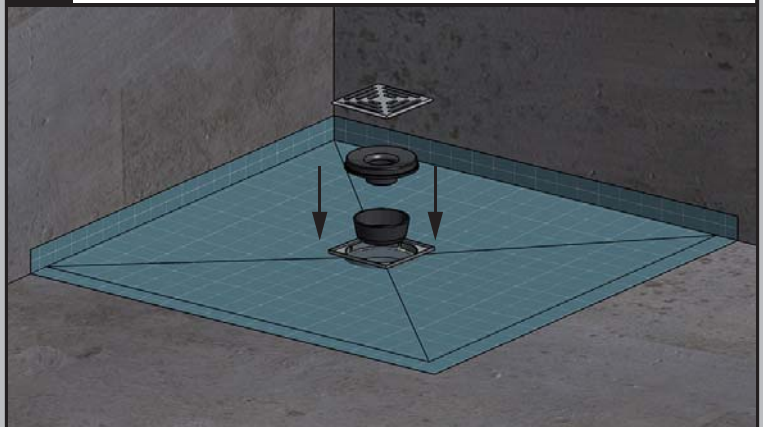
6. Den Flanschring des Ablaufs einsetzen und mit 6 Schrauben festschrauben. Das Duschbodenelement mit Gewichten bis zur Aushärtung des Klebers an mehreren Punkten beschweren.



7. Den Stützen des Siebeinlegerahmen auf die passende Höhe (= Maß X) kürzen (Fliesenstärke + Fliesenkleber) und in den Ablauf einstecken.



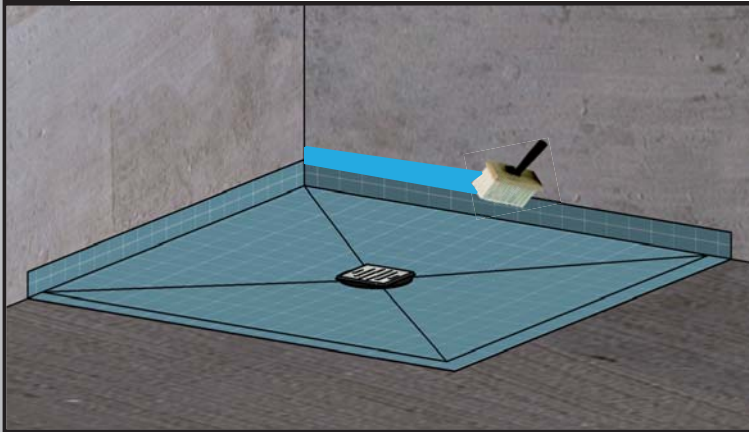
8. Geruchsverschluss (Sperrwasserbecher und Tauchrohr) in den Ablauf einsetzen. EdelstahlSieb einlegen.



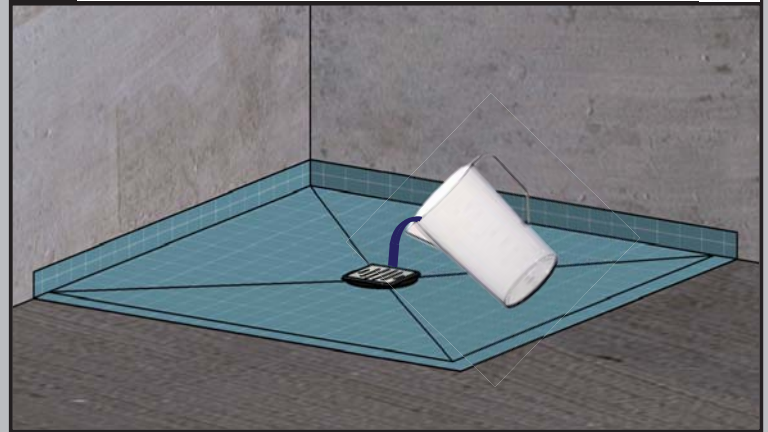
Montageanleitung

Duschbodenelement „superflach“ aus PUR mit zentralen Ablauf im Estrichaufbau
1803.S / 1803.W / 1804.S / 1804.W

9. Wand und Estrichübergänge abdichten. (z.B. mit Lastogum von PCI)



10. Ablaufsiphon (Geruchsverschluss) mit Wasser füllen.



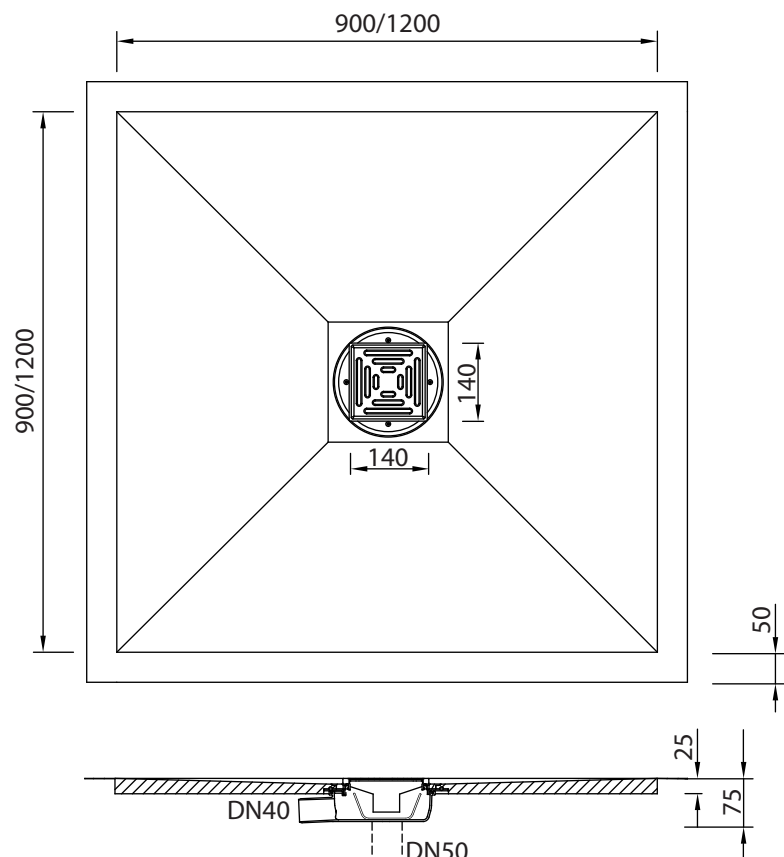
Duschbodenelement „superflach“ aus PUR mit zentralem Ablauf.

Technische Daten:

Maße	: Art.Nr 1803.S / 1803.W (900 x 900 x 25 mm)
Maße	: Art.Nr 1804.S / 1804.W (1200 x 1200 x 25 mm)
Gefälle	: ca. 2 %
Ablaufleistung	: 0,7 l/s
Fliesenhöhe	: 8 - 45 mm
Ablaufanschluss	: DN40 waagrecht / DN50 senkrecht

Lieferumfang:

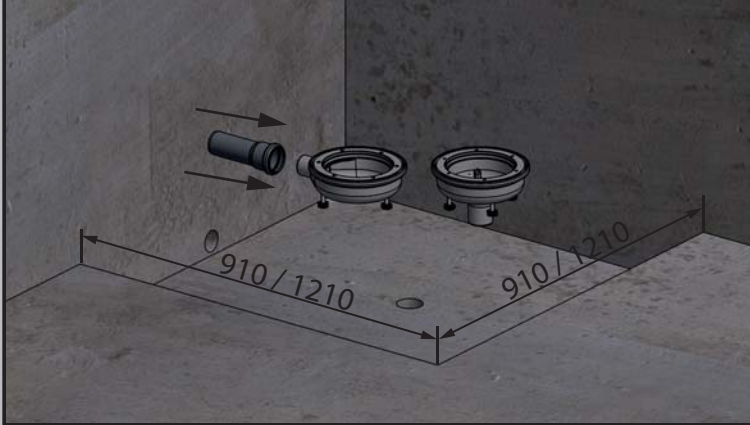
- 1 x Duschbodenelement aus PUR
- 1 x Siebeinlegerahmen und Edelstahlrost 140x140mm
- 1 x senkrechter / waagerechter Ablaufsiphon mit Losflansch
- 1 x Sperrwasserbecher aus EPDM
- 1 x Tauchrohr aus EPDM



Montageanleitung

Duschbodenelement „superflach“ aus PUR mit zentralen Ablauf auf Höhen-
ausgleichsplatte 1803.S / 1803.W / 1804.S / 1804.W + 1812.EPS / 1813.EPS

1. Aussparung im Estrichaufbau erstellen bzw. bei Neubau freilassen sowie Kernbohrung für senkrechten oder waagrechten Ablauf vorsehen.



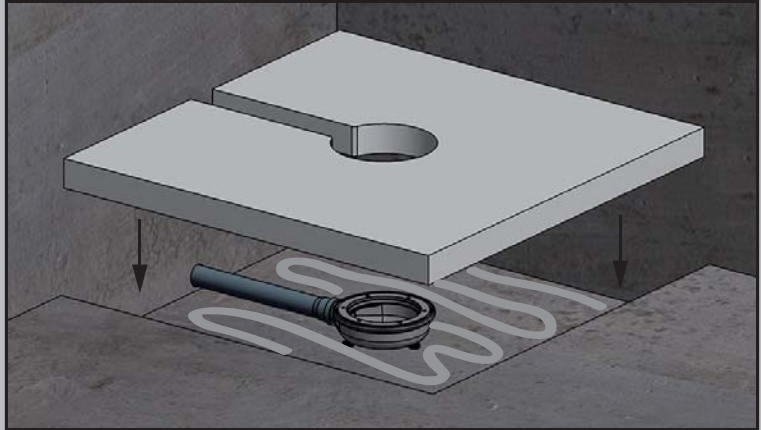
2. Ablaufsiphon mit Verrohrung einbauen. Dabei Ablaufsiphon mittels der Einstellfüße auf die richtige Höhe einstellen. (von OK Ablauf bis OK Estrich 25mm)



3. Versehen Sie den Rohboden gleichmäßig (Abstand 5-6cm) mit PUR-Schaumkleber (Art.Nr. 1819.K). Alternativ: Flexkleber mit Zahnpachtel (grobe Zahnung= 10 mm) gleichmäßig auf Rohboden auftragen.



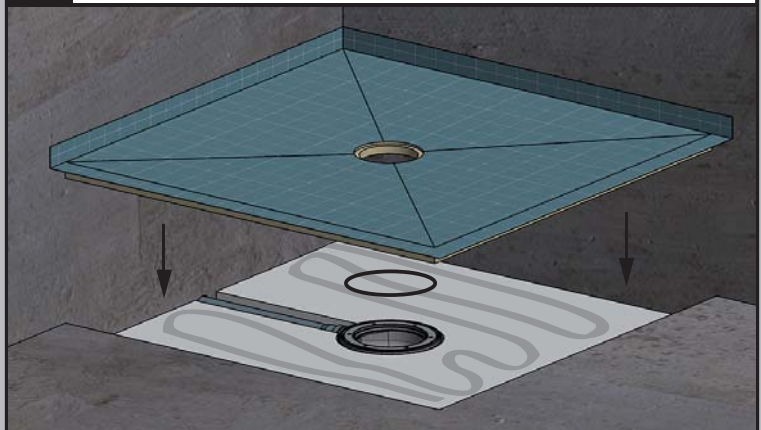
4. Setzen Sie die passend zugeschnittene Höhenausgleichsplatte in die Aussparung ein.



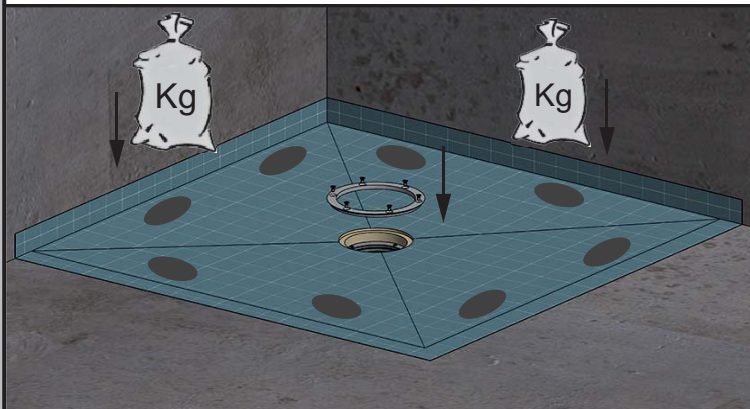
5. Versehen Sie die Höhenausgleichsplatte gleichmäßig (Abstand 5-6cm) mit Schaumkleber. Alternativ: Flexkleber mit Zahnpachtel (grobe Zahnung= 10 mm) gleichmäßig auf der Unterseite des Duschbodenelements auftragen.



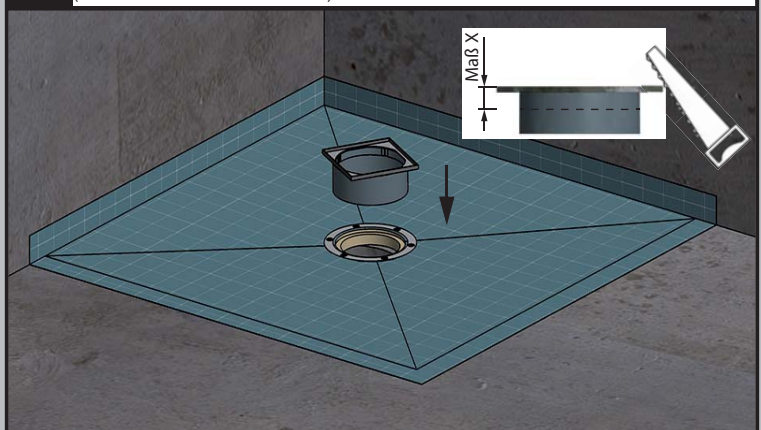
6. Dichtung in den Ablauf einsetzen und das Duschbodenelement passend aufsetzen. Dabei die überstehende Dichtfolie an den angrenzenden Wänden hochstellen.



7. Den Flanschring des Ablaufs einsetzen und mit 6 Schrauben festschrauben. Das Duschbodenelement mit Gewichten bis zur Aushärtung des Klebers an mehreren Punkten beschweren.



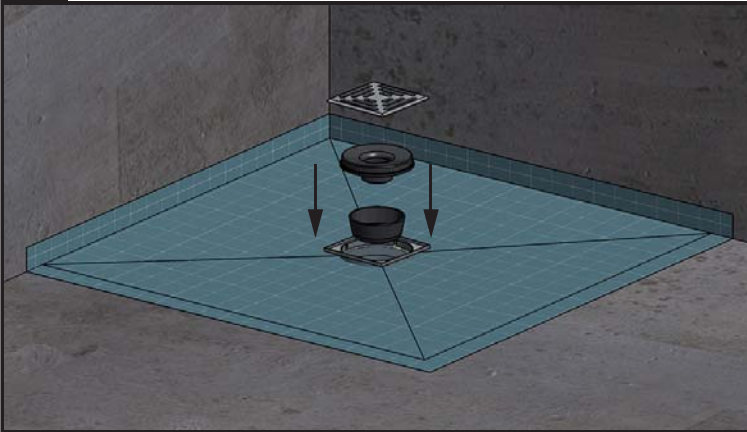
8. Den Stützen des Siebeinlegerahmens auf die passende Höhe (= Maß X) kürzen (Fliesenstärke + Fliesenkleber) und in den Ablauf einstecken.



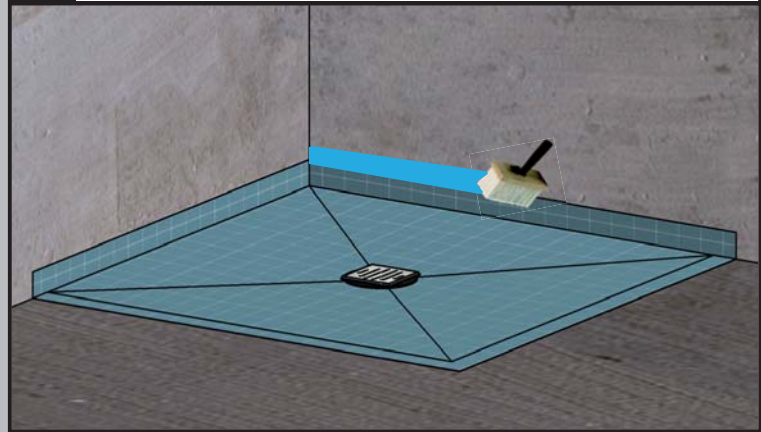
Montageanleitung

Duschbodenelement „superflach“ aus PUR mit zentralem Ablauf auf Höhen-
ausgleichsplatte 1803.S / 1803.W / 1804.S / 1804.W + 1812.EPS / 1813.EPS

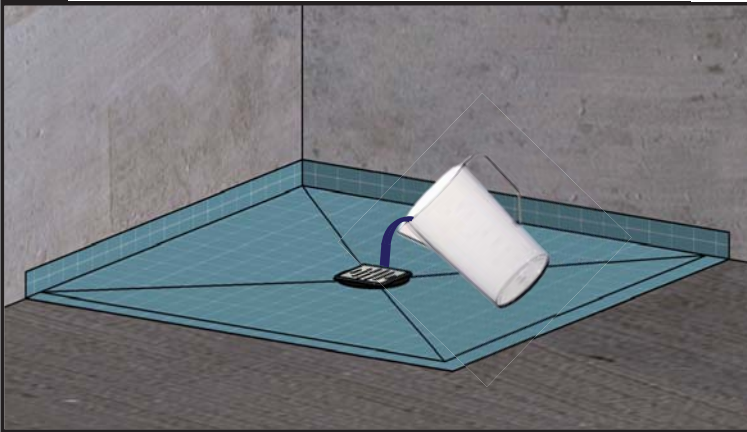
9. Geruchsverschluss (Sperrwasserbecher und Tauchrohr) in den Ablauf einsetzen. Edelstahlsieb einlegen.



10. Wand und Estrichübergänge andichten. (z.B. mit Lastogum von PCI)



11. Ablaufsiphon (Geruchsverschluss) mit Wasser füllen.



Duschbodenelement „superflach“ aus PUR mit zentralem Ablauf.

Technische Daten:

Maße : Art.Nr 1803.S / 1803.W (900 x 900 x 25 mm)
Maße : Art.Nr 1804.S / 1804.W (1200 x 1200 x 25 mm)
Gefälle : ca. 2 %
Ablaufleistung : 0,7 l/s
Fliesenhöhe : 8 - 45 mm
Ablaufanschluss : DN40 waagrecht / DN50 senkrecht

Lieferumfang:

1 x Duschbodenelement aus PUR
1 x Siebeinlegerahmen und Edelstahlrost 140x140mm
1 x senkrechter / waagerechter Ablaufsiphon
mit Losflansch
1 x Sperrwasserbecher aus EPDM
1 x Tauchrohr aus EPDM

