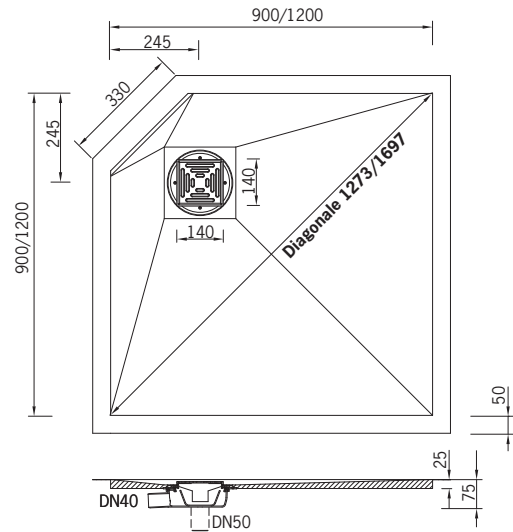
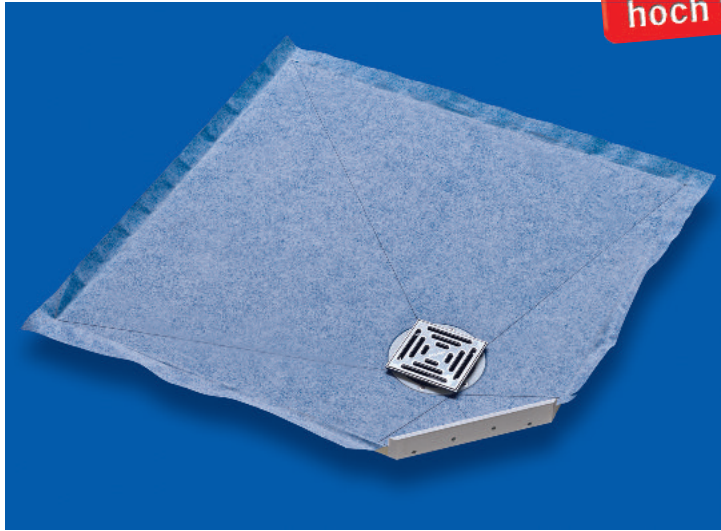


Duschbodenelemente aus PUR

mit dezentraler Punktentwässerung

Superflach und hoch belastbar!



Eck-Duschbodenelement »superflach« aus PUR 900x900x25 mm mit dezentralem Ablauf, passend zur Eck-Installationsplatte aus PUR

Eck-Duschbodenelement »superflach« aus PUR mit dezentralem Ablauf, passend zur Eck-Installationsplatte

90x90 cm, Ablauf senkrecht

Art.-Nr. 1836.S 282,- €

90x90 cm, Ablauf waagrecht

Art.-Nr. 1836.W 282,- €

120x120 cm, Ablauf senkrecht

Art.-Nr. 1834.S 355,- €

120x120 cm, Ablauf waagrecht

Art.-Nr. 1834.W 355,- €

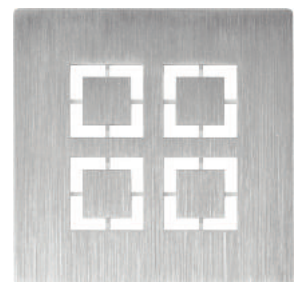
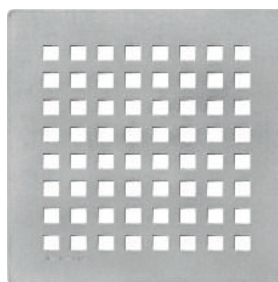
- passend zur Eck-Installationsplatte aus PUR für Duscharmaturen (S. 6)
 - aus hochwertigem, FCKW-freiem, hoch verdichtetem und extra stabilem Polyurethan-Integral-Hartschaum (PUR)
 - wärme- und schwitzwassergedämmt, 100% wasserdicht
 - zum direkten Befliesen (verfliesungsfertig!)
 - **mit hoher Punktbelastbarkeit, daher auch mit Rollstuhl befahrbar**
 - mit neuem waagerechten oder senkrechten Ablauf aus PUR (schwarz)
 - mit Edelstahlrost 140x140 mm
 - mit neuem Geruchsverschluss aus hygienischem EPDM
 - alle Einzelteile des Geruchsverschlusses sind leicht herausnehmbar und bequem zu reinigen!
 - mit eingebautem, vierseitigem Gefälle
 - **mit extra niedriger Einbauhöhe!**
 - mit aufgeschäumter, absolut wasserdichter Abdichtungsfolie inkl. Überstand, daher sichere Abdichtung an allen Übergängen (Boden/Boden, Boden/Wand)
 - in quadratischer Form 90x90 cm oder 120x120 cm
- **Sonderformen sind gegen Mehrpreis (60,- €, Art.-Nr. 1899.0) lieferbar! Siehe Formblatt Seite 13.**

Technische Daten	
Maße	900 x 900 x 25 mm
	1200 x 1200 x 25 mm
Höhe der PUR-Platte	25 mm
Höhe mit Ablaufsiphon (waagrecht)	75 mm ohne Einsatz der Stellfüße 100 mm mit Stellfüßen (minimal) 120 mm mit Stellfüßen (maximal) Höhe der Stellfüße: 55 mm
Ablaufanschluss	DN 40 waagrecht/DN50 senkrecht
Ablaufleistung	0,7 l/s
Gefälle	ca. 2 %
Festigkeit	ca. 350 kg/m ²
Raumgewicht	ca. 400 kg/m ³
Fliesenhöhe	8-45 mm
Einlaufrost Edelstahl	140x140 mm
Sperrwasserhöhe	40 mm
Dichtstreifenüberstand	50 mm

Mehrpreise für Designroste aus Edelstahl

Art.-Nr. 1843.8x8 (Abb. links) 92,- €

Art.-Nr. 1843.2x2 (Abb. rechts) 92,- €





Eck-Installationsplatte aus PUR für Duscharmaturen

Art.-Nr. 1833

170,- €

- passend zu allen Grumbach Eck-Duschbodenelementen
- aus hochwertigem, FCKW-freiem, Polyurethan-Integral-Hartschaum (PUR)
- wärme- und schwitzwassergedämmt
- zum direkten Befliesen (verfliesungsfertig!)
- 2-teilig (zusammengefügt raumhoch). **Bitte bei der Bestellung die gewünschte Höhe angeben.**
- mit absolut wasserdichter Abdichtungsfolie für sicheren Wandanschluss
- mit Dichtungsbahnkleber 300 ml Kartusche (Art.-Nr. 1898)
- mit 2 großen Revisionsöffnungen für einen einfachen Anschluss und leichten Zugang zur Wasser- und Abwasserinstallation
- mit 2 Wanddurchführungen 1/2" für Auf-Putz-Armaturen oder mit eingebautem Rohbauset für Unter-Putz-Armaturen nach Kundenwunsch gegen Mehrpreis lieferbar
- mit Befestigungsmaterial

Kleiner Einsatz – große Wirkung!

- **Einfache Montage:**
Einschlitzn der Wasserleitungen in die Wand entfällt!
- **Bessere Optik und besserer Schallschutz**
durch Eck-Vorwandmontage.
- **Maximales Duschvergnügen** durch »diagonales Duschen«!

