



Eck-WC-Stein 83 cm hoch für Betätigungsplatten »Kappa 20/21/50«

Mit 2-Mengen-Spültechnik bzw. Start-Stopp-Spülung, und komplett bestückt für wandhängendes WC:

- 4-fache Justiereinrichtung
- Befestigungsmaterial (für die Ecke/für eine einseitige Wandbefestigung)
- Schallschutzset
- höhenverstellbare FüÙe (bis 15 cm)
- Montageabdeckung unten
- eingeformter Spülkasten (Innentteile von Geberit®) incl. Spülkasten-Bauschutz
- Bauschutzstopfen
- Meterriss/Markierung bei 0,5 m
- WC-Anschlussgarnitur (90°-Bogen aus PE Ø 90/90 und PE-Übergangsstück Ø 90/110 mm)
- WC-Anschlussset Ø 90 mm
- WC-Befestigungssatz
- Betätigung von vorne
- für Betätigungsplatten »Kappa« (Geberit®)
- ohne Betätigungsplatte



Kappa 20



Kappa 21



Kappa 50

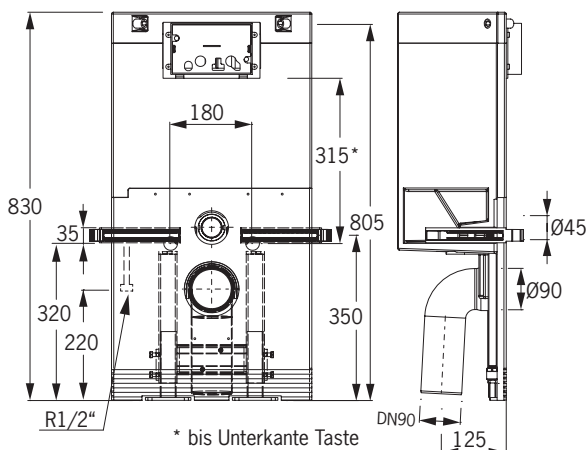
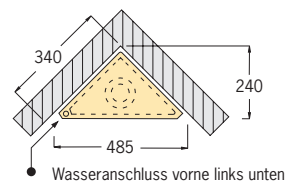
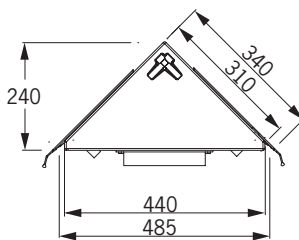
Eck-WC-Stein 83 cm

Art.-Nr. 1304.III 510,- €

Höhe 83 cm, Tiefe 24 cm, Diagonale 44,5 cm



Anwendungsbeispiel: Eck-WC-Stein 83 cm hoch mit Dekorplatten in mint verkleidet (siehe Seite 12), Betätigungsplatte »Kappa 21« (Geberit®)



Technische Daten Eck-WC-Steine

Justierbereich Höhe:	0–150 mm
Justierbereich Wand:	0–20 mm
2-Mengen-Spültechnik (einstellbar):	
Werkseinstellung:	4/6 l
kleine Spülmenge:	3–4 l
groÙe Spülmenge:	6 l
Wasseranschluss:	1/2" Innengewinde
Abfluss:	90°-PE-Bogen Ø 90/90 mm und PE-Übergangsstück Ø 90/110 mm