



Bauhöhe 108 cm

Eck-WC-Steine mit Druckknopf-Auslösung, Betätigung von vorne

Mit 2-Mengen-Druckknopf-Auslösung und Rosette in Chrom, komplett bestückt für wandhängendes WC:

- 4-fache Justiereinrichtung
- Befestigungsmaterial (für die Ecke/für eine **einseitige** Wandbefestigung)
- Schallschutzset
- höhenverstellbare FüÙe (bis 15 cm)
- Montageabdeckung unten
- eingeformter Spülkasten (Innentteile von Geberit®) incl. Spülkasten-Bauschutz
- Bauschutzstopfen
- Meterriss / Markierung bei 0,5 m
- WC-Anschlussset \varnothing 90 mm
- WC-Befestigungssatz
- WC-Anschlussgarnitur (90°-Bogen aus PE \varnothing 90/90 und PE-Übergangsstück \varnothing 90/110 mm)
- Betätigung von vorne
- **inkl. Druckknopf und Rosette** (\varnothing 62 mm) in Chrom glänzend
- ideal für die Verkleidung mit Dekorplatten von oben bzw. vorne (siehe S. 12)



Bauhöhe: 98 cm



Bauhöhe: 88 cm

Eck-WC-Stein 108 cm mit Druckknopf

Art.-Nr. 1301.D.N 490,- €

Höhe 108 cm, Tiefe 22 cm,
Diagonale 40 cm
Technische Daten siehe Seite 4.

Eck-WC-Stein 98 cm mit Druckknopf

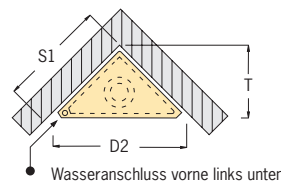
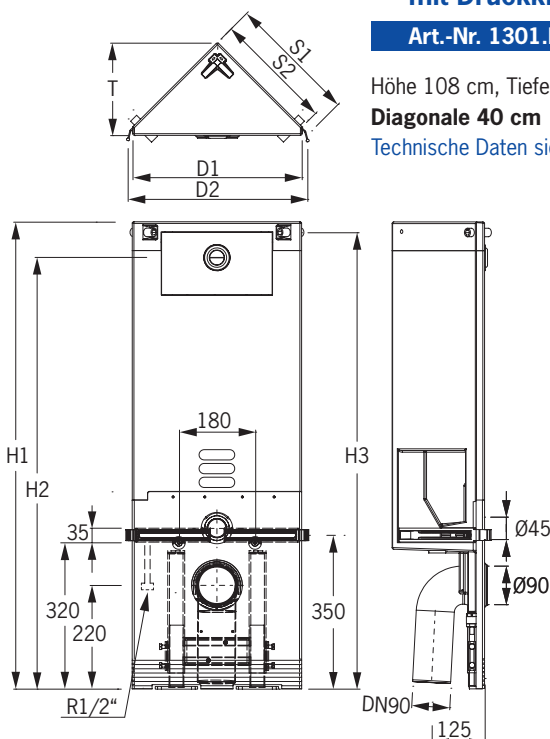
Art.-Nr. 1302.D 465,- €

Höhe 98 cm, Tiefe 22 cm,
Diagonale 40 cm
Technische Daten siehe Seite 5.

Eck-WC-Stein 88 cm mit Druckknopf

Art.-Nr. 1308 505,- €

Höhe 88 cm, Tiefe 24 cm,
Diagonale 44,5 cm
Technische Daten siehe Seite 6.



Hinweis:

Bei Eck-WC-Steinen mit Druckknopf (Art.-Nr. 1301.D.N, 1302.D und 1308) muss die obere Abdeckung als Revisionsöffnung ausgeführt werden.

MaÙe Eck-WC-Steine mit Druckknopf

Art.Nr.	H1	H2	H3	D1	D2	T	S1	S2
1301.D.N	1085	995	1055	400	440	220	310	290
1302.D	985	895	955	400	440	220	310	290
1308	875	795	855	440	485	240	340	310