



■ WC-Stein 83 cm hoch für Betätigungsplatte »Kappa« (Geberit®)

Betätigung von vorne oder von oben

Mit 2-Mengen-Spültechnik und komplett bestückt für wandhängendes oder Stand-WC:

- mit 4-fach-Justiereinrichtung
- zum Vorschrauben oder Einmauern (seitl. Mörtelnuten)
- mit Befestigungsmaterial
- Schallschutzset
- Meterriss bzw. Markierung bei 0,5 m
- höhenverstellbare FüÙe (bis 15 cm)
- Eckventil 1/2"
- Montageabdeckung unten
- eingeformter Spülkasten
- WC-Anschlussset Ø 90 mm
- WC-Befestigungssatz
- WC-Anschlussgarnitur (PE-90°-Bogen Ø 90/90 und PE-Übergangsstück Ø 90/110 mm)
- Bauschutzstopfen
- Betätigung von vorne bzw. oben
- ohne Betätigungsplatte
- alternativ mit Druckknopf-Auslösung (siehe unten)

■ WC-Stein 83 cm für »Kappa 20/21/50«

Art.-Nr. 1404.N 360,- €

Höhe 83 cm, Breite 43,5 cm, Tiefe 15 cm

■ WC-Stein 83 cm für »Kappa 20/21/50«

Art.-Nr. 1404.S 395,- €

Höhe 83 cm, **Breite 48,5 cm**, Tiefe 15 cm

- wie Art.-Nr. 1404.N, jedoch als **verstärkte Ausführung** zum Einbau in Ständerwände
- Bedienung nur von vorne möglich



Betätigung von vorne



Betätigung von oben

■ Betätigungsplatten »Kappa 20/21/50« (Geberit®)



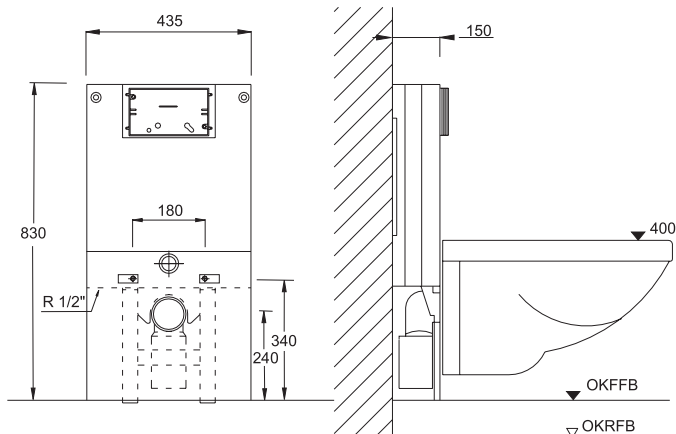
Kappa 20



Kappa 21



Kappa 50



Alternativ gibt es diesen WC-Stein auch mit Druckknopf-Auslösung von vorne seitlich, siehe Seite 21.