



Bauhöhe 108 cm

WC-Stein 108 cm mit 2-Mengen-Druckknopf

Art.-Nr. 1401.D 345,- €

Höhe 108 cm, Breite 43,5 cm,
Tiefe 15 cm,
reduzierbar auf 12,5 cm

Superflach! Tiefe minimal 12,5 cm

WC-Steine mit Druckknopf-Auslösung



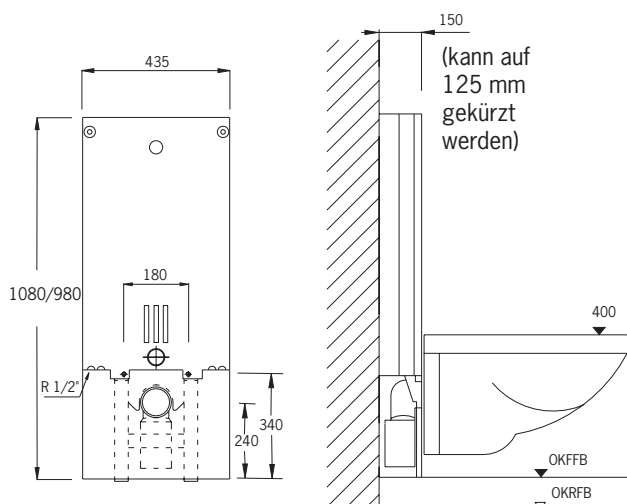
Bauhöhe: 98 cm

WC-Stein 98 cm mit 2-Mengen-Druckknopf

Art.-Nr. 1402.D 365,- €

Höhe 98 cm, Breite 43,5 cm,
Tiefe 15 cm,
reduzierbar auf 12,5 cm

Superflach! Tiefe minimal 12,5 cm



Mit 2-Mengen-Spültechnik und komplett bestückt für wandhängendes WC:

- mit 4-fach-Justiereinrichtung
- zum Vorschrauben oder Einmauern (seitl. Mörtelnuten)
- mit Befestigungsmaterial
- Schallschutzset
- Meterriss bzw. Markierung bei 0,5 m
- höhenverstellbare FüÙe (bis 15 cm)
- Eckventil 1/2"
- Montageraumabdeckung unten
- eingeformter Spülkasten
- WC-Anschlussset Ø 90 mm
- WC-Befestigungssatz
- WC-Anschlussgarnitur (PE-90°-Bogen Ø 90/90 und PE-Übergangsstück Ø 90/110 mm)
- Bauschutzstopfen
- mit 2-Mengen-Druckknopf

■ WC-Stein mit Druckknopf-Auslösung vorn seitlich

■ WC-Stein mit Betätigungstaste »glanz-chrom«



■ WC-Stein 83 cm mit 2-Mengen-Druckknopf

Art.-Nr. 1405 390,- €

Höhe 83 cm, Breite 43,5 cm, Tiefe 15 cm

- wie Art.-Nr. 1404.N, jedoch mit **2-Mengen-Druckknopf-Auslösung von vorne seitlich** in chrom (statt Betätigungsplatte)



Hinweis: Bei allen WC-Steinen mit Druckknopf vorne muss die obere Abdeckung als Revisionsöffnung ausgeführt werden.

■ WC-Stein 78 cm mit Betätigungstaste »glanz-chrom«

Art.-Nr. 1478 445,- €

Höhe 78 cm, Breite 43,5 cm, Tiefe 18,5 cm

- Betätigungstaste »glanz-chrom« statt 2-Mengen-Druckknopf

■ Ideal geeignet für besonders niedrige Bauhöhenanforderungen wie zum Beispiel bei Dachschrägen, Fensterbänken oder einer Integration unter Waschplatzabdeckungen!

