

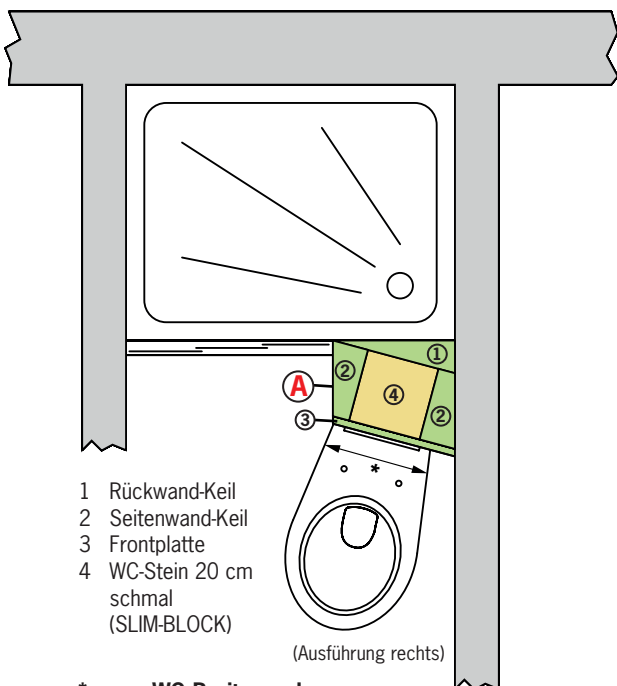


SLIM-BLOCK

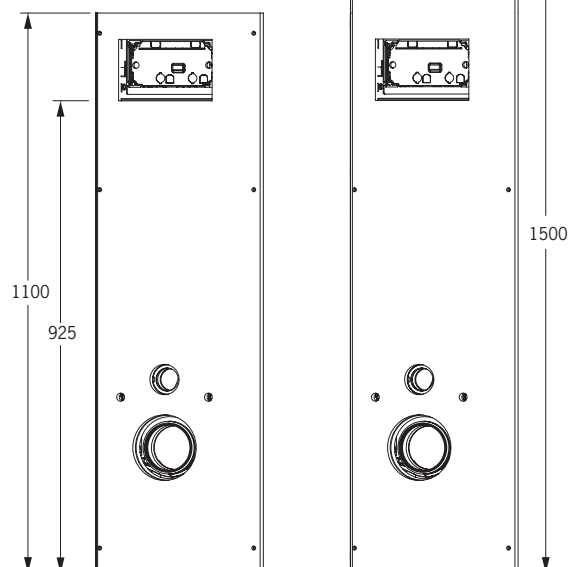
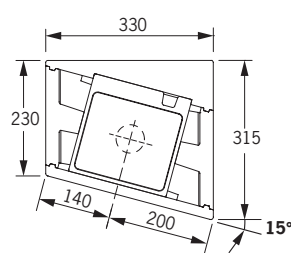
15-Grad-Winkelemente für die seitliche Montage eines schmalen WC-Steins (20 cm)

Mit den Grumbach SLIM-BLOCK 15-Grad-Winkelementen kann auf engstem Raum ein Wand-WC installiert werden – eine perfekte Lösung zum Beispiel für »Schlauch-Bäder«!
Der schmale WC-Stein (SLIM-BLOCK) kann auch raumhoch verkleidet werden.

- aus hochwertigem, FCKW-freiem Polyurethan-Hart-Integralschaum (PUR)
- inkl. Justiervorrichtung zum Ausgleich von Unebenheiten an der Montagewand
- Höhe 110 oder 150 cm
- raumhohe Gestaltung möglich
- Leitungsführung und Montage-möglichkeit für Brausearmatur im Rückwandkeil



* max. WC-Breite an der Befestigungsseite von 280 mm.
Bei breiteren WC-Becken muss die Fläche A mit Bauplatten aufgedoppelt werden.





■ **15-Grad-Element
Seitenwand-Keil
110 cm hoch**

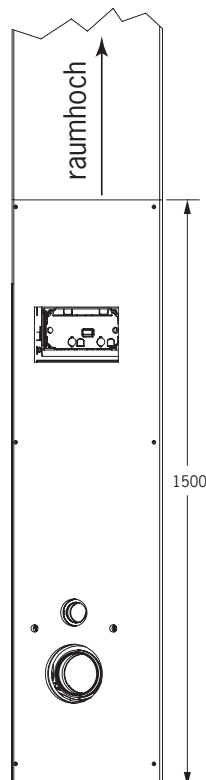
Art.-Nr. 1791 69,- €

■ **15-Grad-Element
Seitenwand-Keil
150 cm hoch**

Art.-Nr. 1791.150 89,- €

- zur raumhohen Verkleidung (siehe Zeichnung rechts)

Bei raumhoher Verkleidung mit unseren Systembauteilen werden der »Rückwand-Keil 150 cm hoch« und die »Frontplatte 150 cm hoch« unten montiert und entsprechend vorgerichtet.



■ **15-Grad-Element
Rückwand-Keil
110 cm hoch**

Art.-Nr. 1792 79,- €

■ **15-Grad-Element
Rückwand-Keil
150 cm hoch**

Art.-Nr. 1792.150 99,- €

- zur raumhohen Verkleidung

■ **15-Grad-Element
Frontplatte
110 cm hoch**

Art.-Nr. 1793 49,- €

- linke und rechte Ausführung erhältlich,
bitte bei Bestellung angeben!

■ **15-Grad-Element
Frontplatte
150 cm hoch**

Art.-Nr. 1793.150 69,- €

- zur raumhohen Verkleidung
- linke und rechte Ausführung erhältlich,
bitte bei Bestellung angeben!