

## ■ Attika-Jumbo-Gully Das »Großmaul«



### Attika-Jumbo-Gully 260 aus PUR (Das »Großmaul«)

Für große Dächer und noch höhere Ablaufleistungen steht der Attika-Jumbo-Gully zur Verfügung. Sein ovales Rohr schluckt 12 l/sec bei 55 mm Anstauhöhe. Ein wirkliches »Großmaul«! Passend dazu gibt es einen Adapter auf DN 150 und den Wasserkasten aus Zinkblech, um die Wassermassen vernünftig abzuleiten.



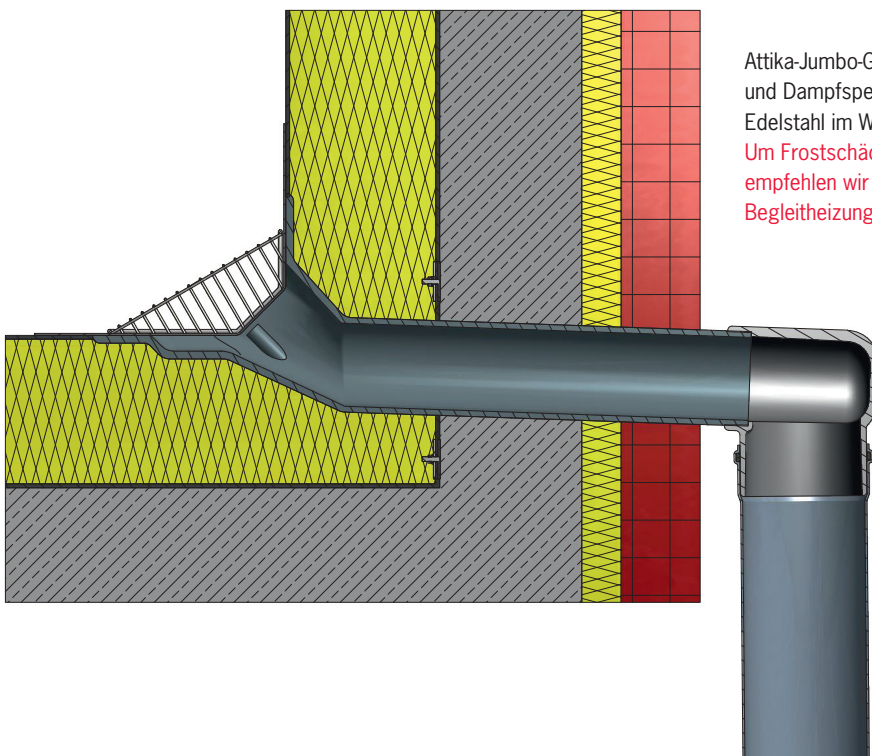
Laubfanggitter

Beim Einsatz dieses Laubfanggitters wird die Ablaufleistung nicht vermindert!



Adapter für Attika-Jumbo-Gully 260 aus PUR mit Anschlussstutzen für ein Muffenrohr DN 150. Zur bauseitigen Anbindung an einen Attika-Jumbo-Gully 260. Schleifpapier und Kleber gehören zum Lieferumfang.

### Einbaubeispiel Attika-Jumbo-Gully 260 aus PUR



Attika-Jumbo-Gully 260 mit Adapter und Dampfsperren-Anschlussstück aus Edelstahl im Warmdach.

Um Frostschäden zu vermeiden, empfehlen wir den Einsatz unseres Begleitheizungssystems (s. S. 57).



Reduzierelement aus PUR innenliegende Gummidichtung (wie Muffe), passend zum Attika-Jumbo-Gully 260 mit Adapter zur Reduzierung der Nennweite von DN 150 auf DN 125 bzw. 100.

# Attika-Jumbo-Gully mit Zubehör

Dimension | Artikel-Nr.



**Attika-Jumbo-Gully 260 aus PUR (Das »Großmaul«) ohne Adapter**  
**3436**



**Adapter für Attika-Jumbo-Gully 260 aus PUR**  
**3439**



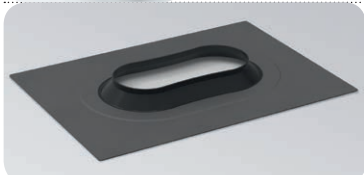
**Reduzierelement aus PUR DN 150-125/100**  
**3437**



**Wasserkasten**  
Ablaufstutzen ca. 120 mm  
5-teilig **3438**  
Ablaufstutzen ca. 140 mm  
4-teilig **2438**



**Attika-Laubfanggitter aus Edelstahl**  
**3494.J**  
Die Ablaufleistung wird nicht vermindert!

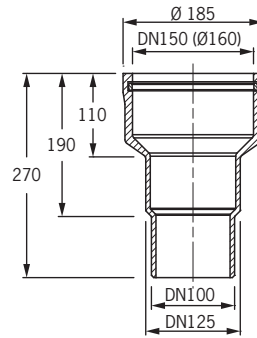


**Dampfsperren-Anschlussmanschette**  
**2495.M**

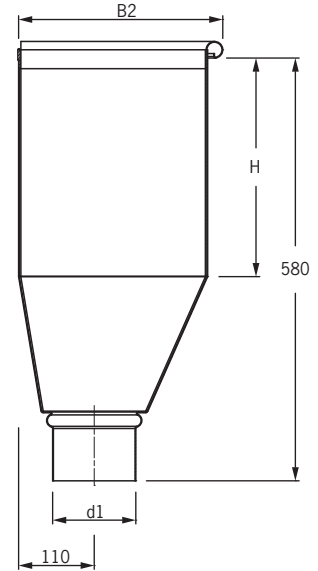
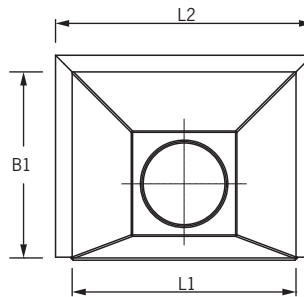


**Fassaden-Rohrblende aus Edelstahl**  
passend zum Attika-Jumbo-Gully  
**2462**

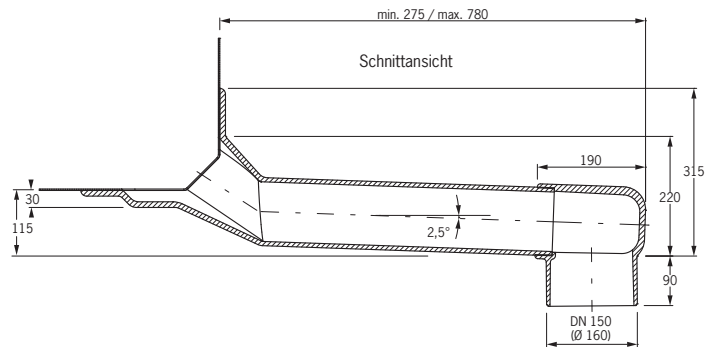
## Technische Daten Reduzierelement und Wasserkasten



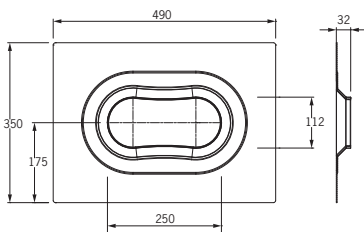
Art.	d1	L1	L2	B1	B2	H
3438	120	300	340	250	270	310
2438	140	345	385	300	320	335



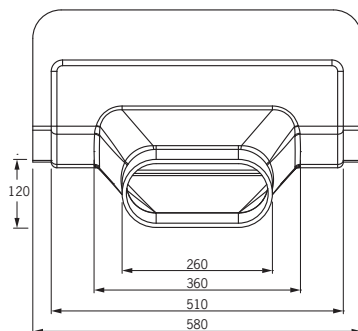
## Technische Daten Attika-Jumbo-Gully 260



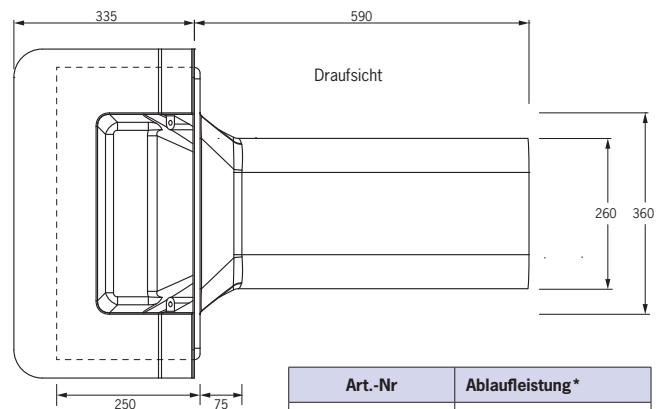
## Technische Daten Dampfsperren-Anschlussmanschette



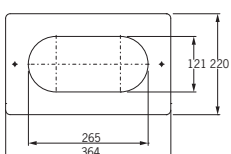
Rückansicht



Draufsicht



## Technische Daten Fassaden-Rohrblende



Art.-Nr	Ablaufleistung*
3436	9,2 l/s (45 mm)
	12,0 l/s (55 mm)
	15,7 l/s (65 mm)

\*Ablaufleistung nach DIN EN 1253-2 in Liter pro Sekunde (bei Anstauhöhe in Millimetern)