

# ■ Be- und Entlüftung Sanierungslüfter, Dachlüfter, Kaldachlüfter

Dimension | Artikel-Nr.



### Sanierungslüfter 56/88/103 aus PUR

56 für DN 70	<b>5161</b>
88 für DN 100	<b>5163</b>
103 für DN 125	<b>5165</b>



### Dachlüfter DN 200 aus PUR

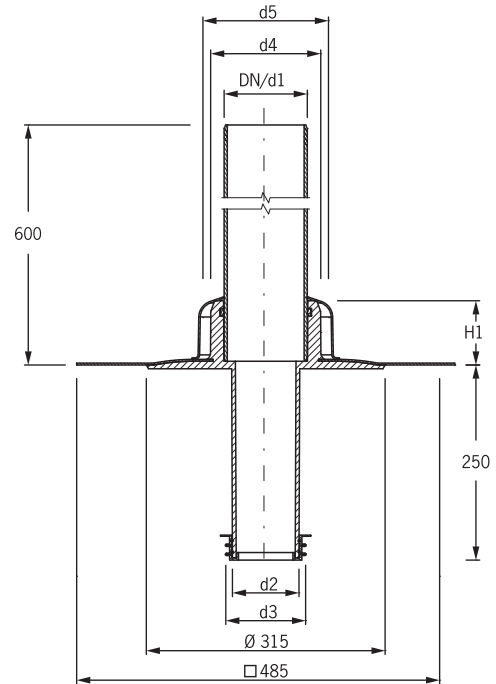
mit Regenhut	<b>5157</b>
ohne Regenhut	<b>5159</b>



### Kaldachlüfter mit Anschlussbahn

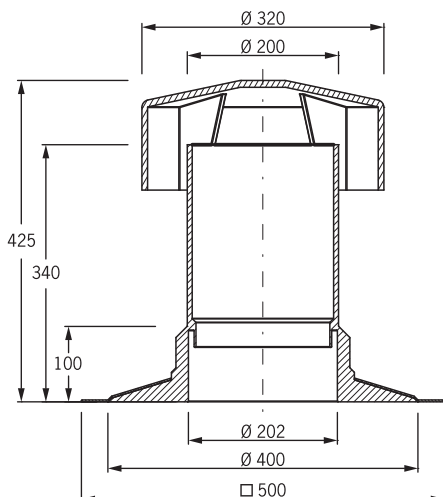
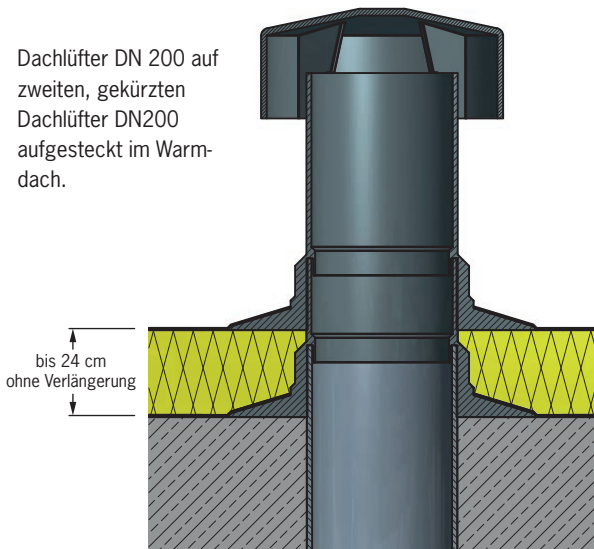
Ø 100	<b>5155</b>
-------	-------------

### Technische Daten Sanierungslüfter



### Einbaubeispiel und Technische Daten Dachlüfter DN 200

Dachlüfter DN 200 auf zweiten, gekürzten Dachlüfter DN200 aufgesteckt im Warmdach.



Art.	DN	d1	d2	d3	d4	d5	H1
<b>5161</b>	70	75	56	84	112	131	75
<b>5163</b>	100	110	88	120	140	166	85
<b>5165</b>	100	110	103	133	140	166	90

### Einbaubeispiel und Technische Daten Kaldachlüfter

Kaldachlüfter zur Entlüftung in Dachabdichtung eines belüfteten Dachaufbaus.

