

Befestigungsdurchführung für wasserdichte Durchgänge



Befestigungsdurchführung aus PUR (schwarz) wärmegeklämt, FCKW-frei, mit integrierter Gummidichtung und eingeschäumter Anschlussbahn (Bitumen, PVC oder Sonderfolie).

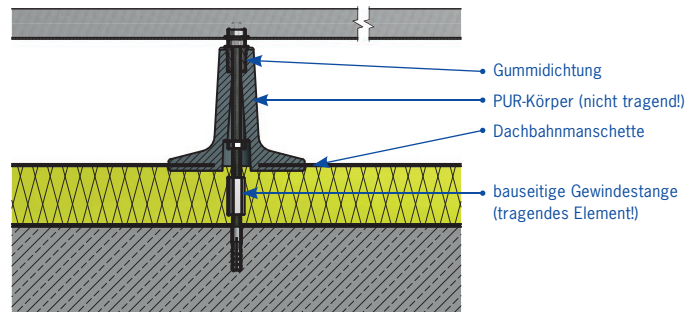


Befestigungsdurchführung aus PUR

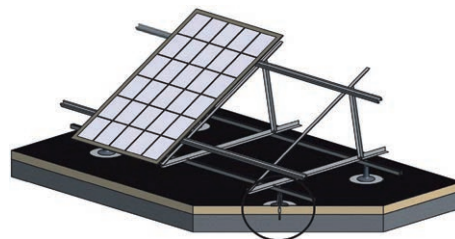
für Tragschienen-systeme oder Punktbefestigungen mit Gewindestangen auf Flachdächern.

- Optimal zur Befestigungsdurchführung für Photovoltaikanlagen, Klimageräte, Lüftungstechnik usw.
- Aus extra stabilem PUR-Integral-Hartschaum und integrierter Gummidichtung.
- Abdichthöhe gemäß den Flachdach-Richtlinien.
- Mit eingegossenem Aufschweißkragen für jede Dachbahnart.
- Die wasserdichte Durchführung von Gewindestangen (M10–M12) o.ä. bzw. Gewindestangen, Rundstangen oder Rohre (Ø 12–50 mm) durch Dächer mit Abdichtung.
- Mit eingeschäumter Anschlussbahn (Bitumen, PVC oder Sonderfolie, bei Bestellung bitte angeben) lieferbar.
- inkl. Dichtkleber und Edelstahl-Dichtschelle (bei Art.-Nr. 5141 und 5143)

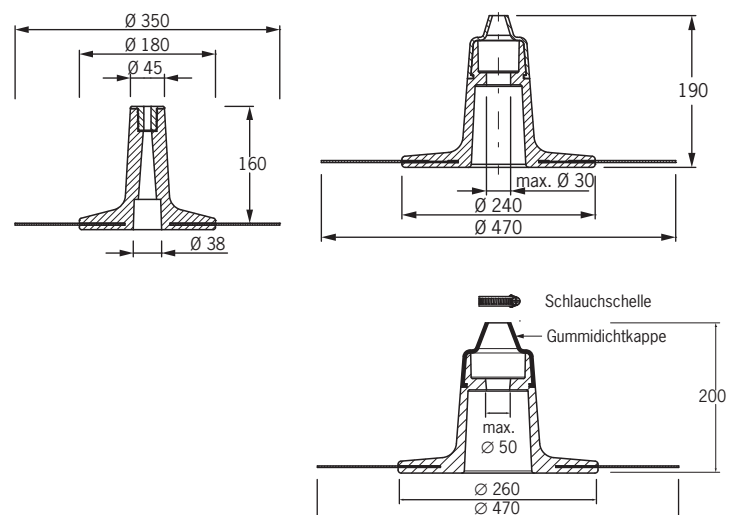
Einbaubeispiel Befestigungsdurchführung



Befestigungsdurchführung mit Dübel im Warmdach verschraubt. Mit montierter Tragschiene für z.B. PV-Anlage oder sonstige technische Dachaufbauten.



Technische Daten Befestigungsdurchführung



Dimension | Artikel-Nr.

Befestigungsdurchführung 12 aus PUR (schwarz)
für Gewindestangen M10–M12
5140

Befestigungsdurchführung 30 aus PUR (schwarz)
für Gewindestangen, Rundstangen oder Rohre Ø 12–30 mm
5141

Befestigungsdurchführung 50 aus PUR (schwarz)
für Gewindestangen, Rundstangen oder Rohre Ø 30–50 mm
5143



NEU!

