

■ Durchgehender Balkonablauf, absenkbar



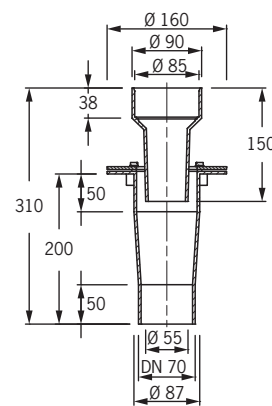
Durchgehender Balkonablauf, absenkbar

aus Alu, DN 70, mit Klemmflansch und Flanschpressdichtung, Flanschbreite 40 mm. Die spezielle Lösung für Plattenbauten.

Der durchgehende Balkonablauf mit Klemmflansch aus Alu

ist besonders gut für Balkone an Wohnhäusern in Platten- bzw. Fertigbauweise geeignet. Die Fallrohre können nachträglich ein- und ausgebaut werden. Die spezielle Lösung für Plattenbauten: Flansch mit $\varnothing 160$ mm mit Klemmflansch und Flanschpressdichtung oder einfach zum Eindichten mit Flüssigkunststoff.

Technische Daten



■ Durchgehender Balkonablauf, absenkbar



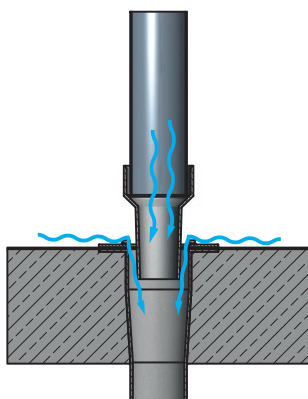
Dimension | Artikel-Nr.

Durchgehender Balkonablauf, absenkbar

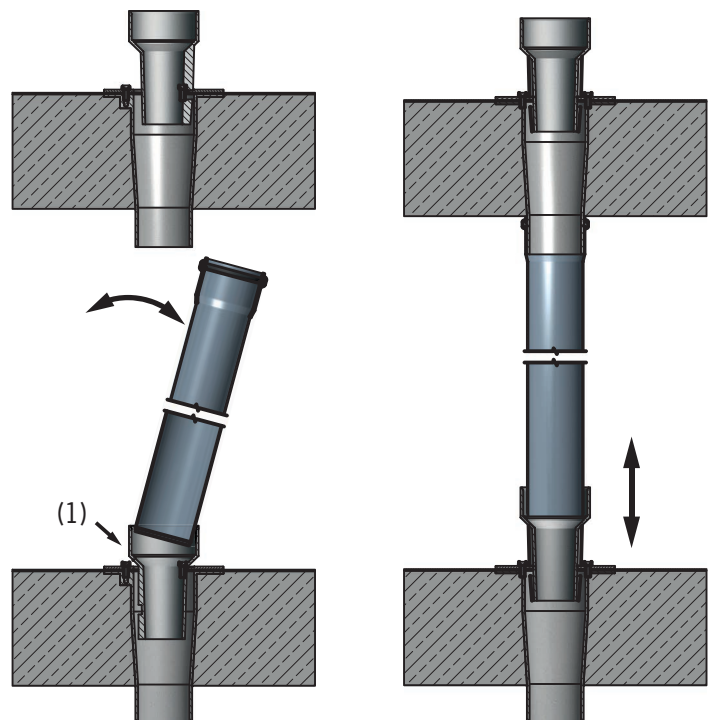
DN 70 2701

Einbaubeispiel

Der durchgehende Balkonablauf kann übereinander eingebaut werden und entwässert dabei sowohl das Wasser auf der Einbauebene als auch das von oben kommende Fallrohr.



Einbaubeispiel



Bei abgesenkter Rohraufnahme (1) lässt sich das Fallrohr ein- bzw. ausbauen.

Durch Anheben und Arretieren der unteren Rohraufnahme wird die Rohrmuffe auf den Stutzen des oberen Ablaufs angesteckt.