

Klemmflansch-Gully DN 150

Das Original!

Sehr großer Kiesfangkorb reduziert die Verstopfungsgefahr auf ein Minimum!



Klemmflansch aus Alu mit 45 mm breiter Klemmung – die Schrauben befinden sich nicht im Klemmbereich

Sturmsichere Kiesfangbefestigung mit Gewindestange, Muttern und Halblech komplett in Edelstahl



Absolut sichere Kombidichtung für Flanschpressung und Rückstausicherung



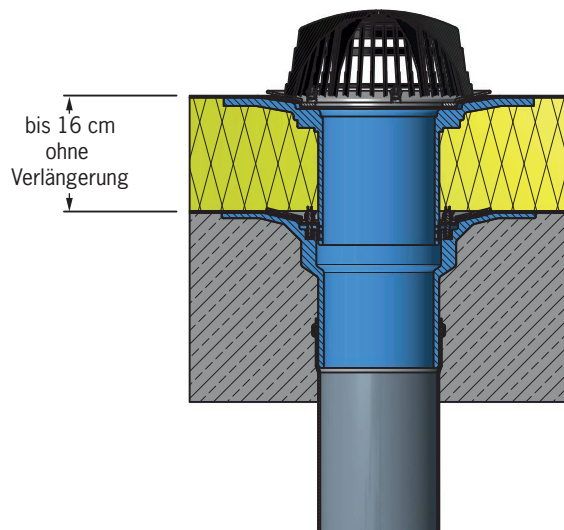
Gully aus PUR

Klemmflansch-Gully aus PUR

FCKW-frei, mit Kiesfangkorb, Klemmflansch und Kombi-Dichtung. **Auch beheizbar** mit 230-V-Heizung (selbstregelnd), Leistung bis max. 10 W.

Aufstockelement mit Klemmflansch und Flanschpressdichtung, passend zu allen Klemmflansch-Gullys.

Einbaubeispiel



Klemmflansch-Gully DN 150 mit Aufstockelement im Warmdach

Hier stimmt Qualität und Technik!

- Dachbahn über den Gully ausrollen, ausschneiden, einflanschen – fertig!
- Die **Klemmflansch-Technik** mit dem Einsatz der Gummidichtungen sorgt für einen **absolut sicheren Anschluss mit jeder Dachhaut!**
- Grumbach-Klemmflansch-Gullys passen in fast jede Dachart und Dachhaut. Es gibt Zusatzteile für Warmdach, Umkehrdach, Terrassendach, Gründach usw.

Dimension | Artikel-Nr.



Klemmflansch-Gully aus PUR
senkrecht:
DN 150 **2008**

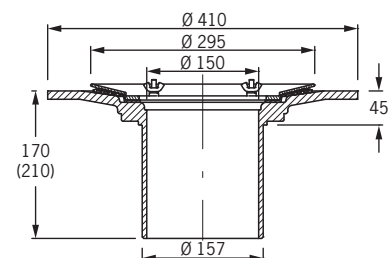
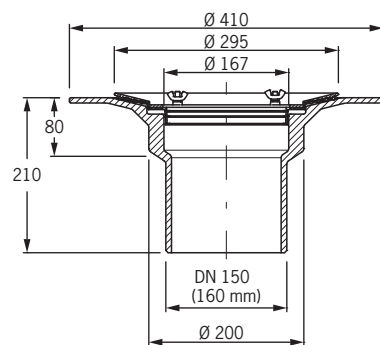


Klemmflansch-Gully aus PUR
senkrecht
heizbar (230V):
DN 150 **2028.2**



Aufstockelement
bis 12 cm **2080**
bis 16 cm **2081**

Technische Daten



Art.-Nr	Ablaufleistung*
2008, 2028.2	10,0 l/s (45 mm)

*Ablaufleistung nach DIN EN 12532, in Liter pro Sekunde (bei Anstauhöhe in Millimetern)