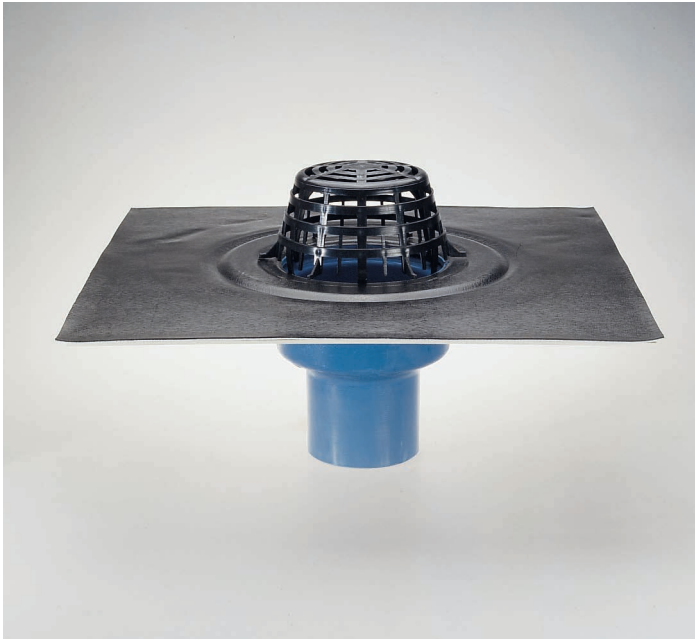


■ Kompakt-Kragen-Gully Die preiswerte Lösung



Kompakt-Kragen-Gully senkrecht, hier mit Wolfkragen

Kompakt-Kragen-Gully aus PUR

wärmegeklämmt, FCKW-frei, mit Kiesfangkorb und eingeschäumter Anschlussbahn (Bitumen, PVC oder Sonderfolie).

Auch beheizbar mit 230-V-Heizung (selbstregelnd), Leistung bis max. 10 W.

Aufstockelement mit Anschlussbahn und Rückstaudichtung, passend zu allen Kompakt-Kragen-Gullys und Universal-Gullys.

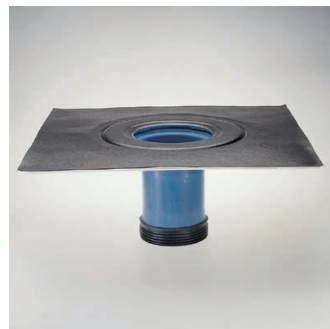
Der Kompakt-Kragen-Gully:

- mit großem Klebekragen
- Klebekragen aus Bitumen, PVC- oder Sonderfolie
- voll wärmegeklämmt
- umfangreiches Zubehör, z.B. Terrassenbausätze, Kieskranz mit Deckel usw.
- aus FCKW-freiem PUR-Hart-Integralschaum
- Güteüberwacht hergestellt nach DIN 1253

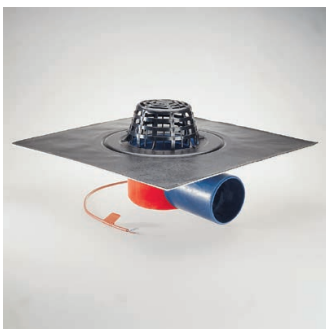
Einbaubeispiele Kompakt-Kragen-Gully



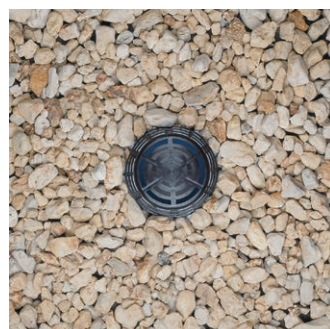
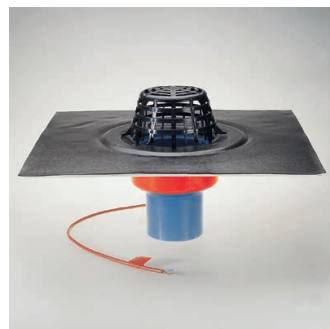
Kompakt-Kragen-Gully waagrecht – besonders niedrige Bauhöhe!



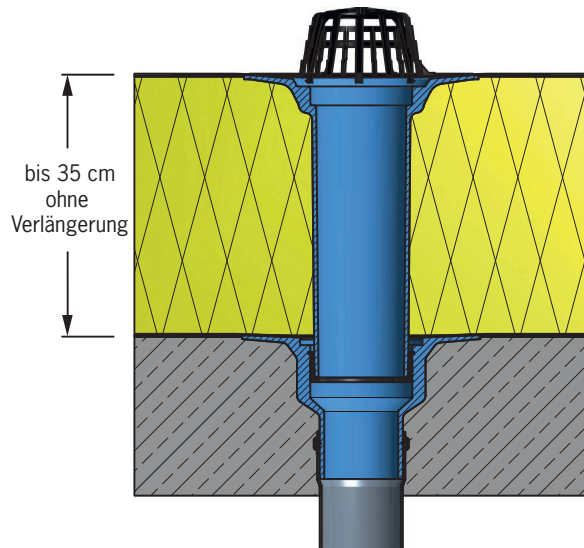
Das Aufstockelement ist für Dämmstoffdicken bis 35 cm erhältlich.



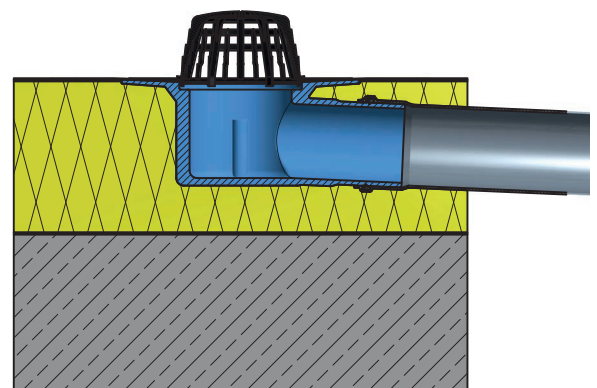
Der Kompakt-Kragen-Gully DN 70/DN 100/DN 125 ist sowohl in der senkrechten als auch in der waagerechten Ausführung als heizbarer Gully lieferbar. Beheizt wird mit einem integrierten, selbstregelnden 230-V-PTC-Heizelement. Das hält auch bei extremer Kälte eisfrei. Zur Schaltung der heizbaren Gullys bei Frostgefahr empfehlen wir die Verwendung des Frostschalter-Basissets (Art.-Nr. 5922, s. S. 57).



Gully mit Kiesfang im Flachdach



Kompakt-Kragen-Gully senkrecht DN 100 mit Aufstockelement im Warmdach



Kompakt-Kragen-Gully waagrecht DN 100 im Warmdach

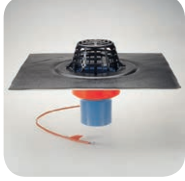
Dimension | Artikel-Nr.



Kompakt-Kragen-Gully aus PUR senkrecht:
 DN 70 **3102**
 DN 100 **3104**
 DN 125 **3106**



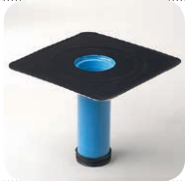
waagrecht:
 DN 70 **3112**
 DN 100 **3114**
 DN 125 **3115**



Kompakt-Kragen-Gully aus PUR senkrecht, heizbar (230V):
 DN 70 **3122.2**
 DN 100 **3124.2**
 DN 125 **3126.2**



waagrecht, heizbar (230V):
 DN 70 **3132.2**
 DN 100 **3134.2**
 DN 125 **3136.2**



Aufstockelement aus PUR
 bis 16 cm **3181**
 bis 23 cm **3183**
 bis 35 cm **3185**

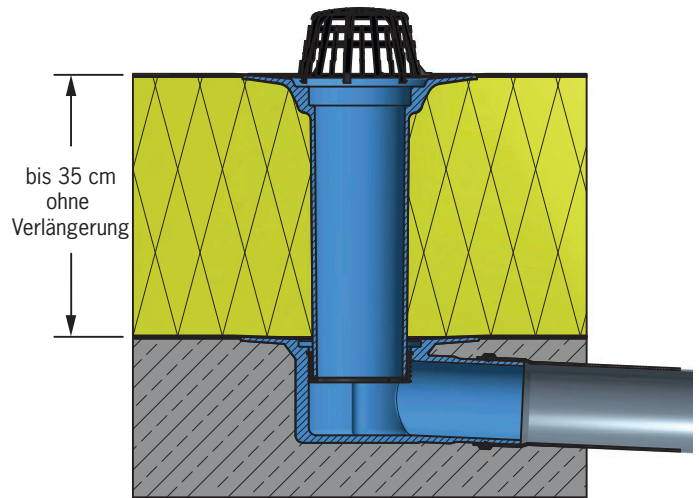


Isolierkörper für Aufstockelemente
2188



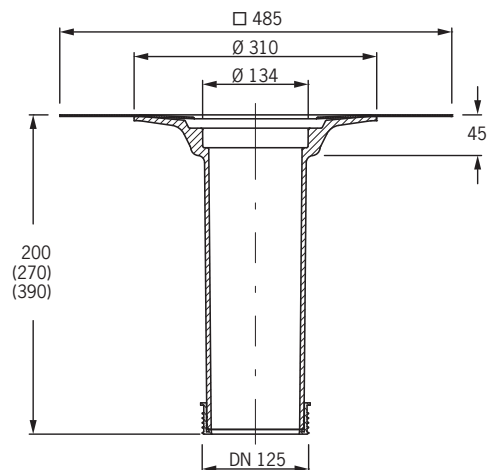
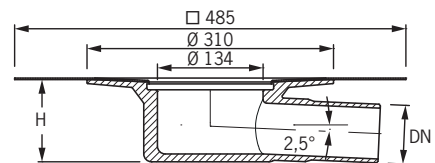
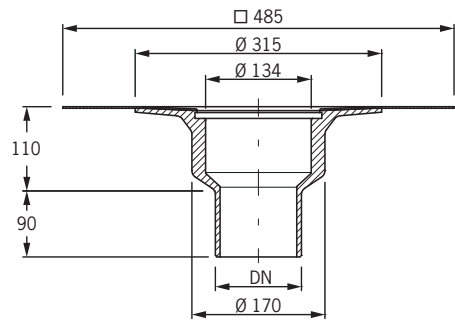
Kragenblech
2189
 passend zur Serie Universal- bzw. Kompakt-Kragen-Gully, mit einer Ausformung zur flächenbündigen Aufnahme der Gullys

Einbaubeispiel Kompakt-Kragen-Gullys



Kompakt-Kragen-Gully waagrecht DN 100 mit Aufstockelement im Warmdach

Technische Daten Kompakt-Kragen-Gullys



Art.-Nr	Nenn-Ø	Ist-Ø	H	Ablaufleistung*
Kompakt-Kragen-Gullys, senkrecht				
3102, 3122.2	DN 70	75		6,3 l/s (35 mm)
3104, 3124.2	DN 100	110		6,8 l/s (35 mm)
3106, 3126.2	DN 125	125		8,7 l/s (45 mm)
Kompakt-Kragen-Gullys, waagrecht				
3112, 3132.2	DN 70	75	105	5,8 l/s (35 mm)
3114, 3134.2	DN 100	110	145	6,1 l/s (35 mm)
3116, 3136.2	DN 125	125	160	8,5 l/s (45 mm)

*Ablaufleistung nach DIN EN 12532 in Liter pro Sekunde (bei Anstauhöhe in Millimetern)