



Bauhöhe 110 cm

Neu!

■ WC-Stein 110 cm hoch für Betätigungsplatten »Sigma 01/10/20/30/50« (Geberit®)

Mit 2-Mengen-Spültechnik und komplett bestückt für wandhängendes oder Stand-WC:

- mit 4-fach-Justiereinrichtung
- zum Vorschrauben oder Einmauern (seitl. Mörtelnuten)
- mit Befestigungsmaterial
- Schallschutzset
- Meterriss/Markierung
- höhenverstellbare FüÙe (bis 15 cm)
- Eckventil 1/2"
- U-förmige Montageabdeckung unten
- eingeformter Spülkasten
- WC-Anschlussset Ø 90 mm
- WC-Befestigungssatz
- WC-Anschlussgarnitur (PE-90°-Bogen Ø 90/90 und PE-Übergangsstück Ø 90/110 mm)
- Bauschutzstopfen
- Betätigung von vorne
- ohne Betätigungsplatte
- mit Vorrichtung für den Einbau eines GEBERIT® Einwurfschachtes für Reinigungswürfel

■ WC-Stein 110 cm

Art.-Nr. 1401.N 330,- €

Höhe 110 cm, Breite 50 cm, Tiefe 15 cm

■ WC-Stein 110 cm

Art. 1401.N.125 335,- €

Höhe 110 cm, Breite 50 cm, Tiefe 12,5 cm

Art.-Nr. 1401.N.V 370,- €

Höhe 110 cm, Breite 55 cm, Tiefe 15 cm

Art. 1401.N.V.125 375,- €

Höhe 110 cm, Breite 55 cm, Tiefe 12,5 cm

- wie Art.-Nr. 1401.N, jedoch als **verstärkte Ausführung** zum Einbau in Ständerwände

- wie Art.-Nr. 1401.N.125, jedoch als **verstärkte Ausführung** zum Einbau in Ständerwände

■ Betätigungsplatten für Grumbach WC-Steine



Sigma 01



Sigma 10



Sigma 20



Sigma 30



Sigma 30 Spül-Stop-Spülung



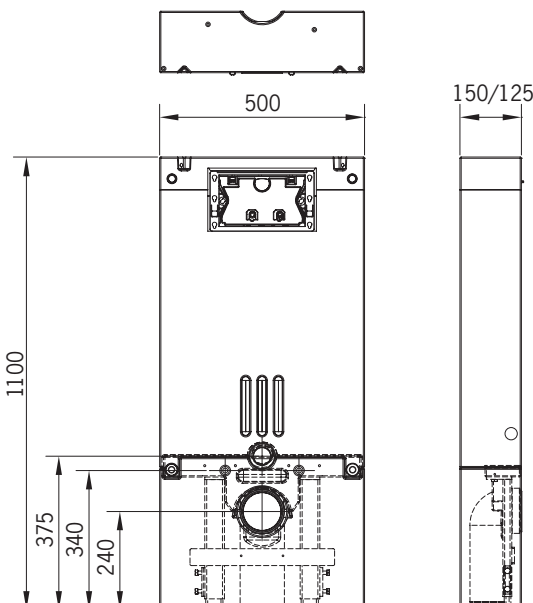
Sigma 50



Mambo

Neu!

Superflach! Tiefe nur 15 bzw. 12,5 cm!



■ Set Anschlussstutzen

Art.-Nr. 1419.3 28,- €

für Wand-WC, 3 cm etagiert

Art.-Nr. 1419.5 22,- €

für Wand-WC, 5 cm etagiert

Art.-Nr. 1419.7 67,- €

für Wand-WC, 7 cm etagiert

Die etagierten, nach hinten führenden Anschlussstutzen sind optimal für den Abflussanschluss in der Altbauanierung geeignet, wenn Abflüsse in der Wand bereits vorhanden sind.



Art.-Nr. 1419.3



Art.-Nr. 1419.5



Art.-Nr. 1419.7