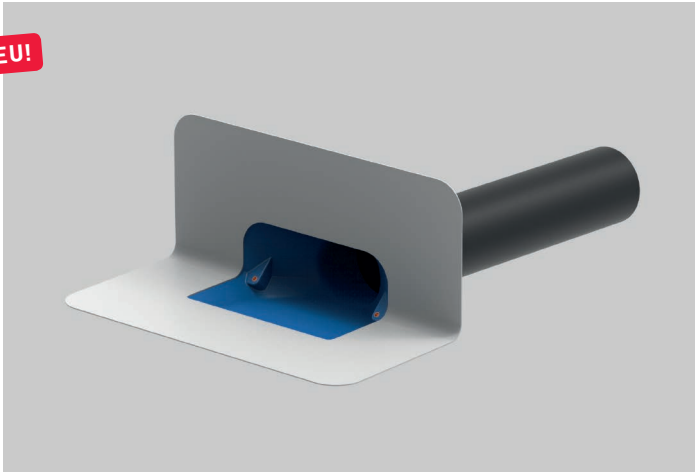


NEU!

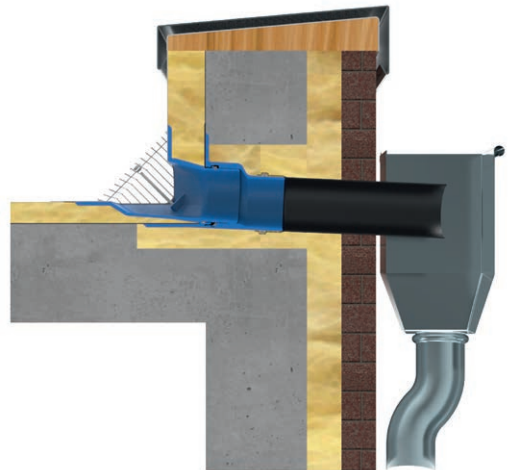
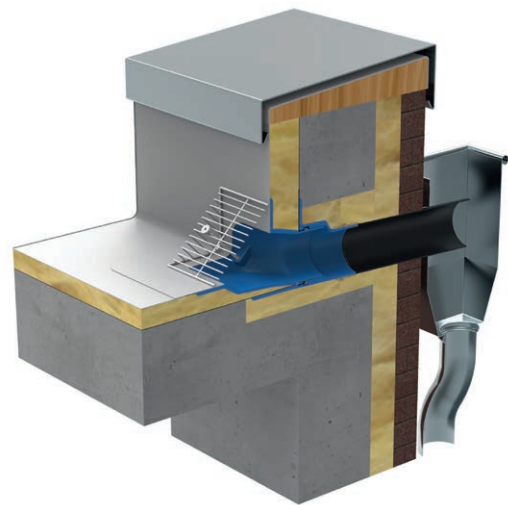


Attika-Meso-Gully DN 70/100 aus PUR

Der neue Grumbach Attika-Meso-Gully verfügt über eine **relativ hohe Ablaufleistung bei nur sehr geringem Eingriff in die Wärmedämmung**.

- Mit fest angegossenem Dachbahnanschluss.
- Passend zu allen gängigen Dachbahnen lieferbar (Dachbahntyp bei Bestellung angeben).
- Aus hochwertigem, FCKW-freiem Polyurethan-Hart-Integralschaum (PUR).
- Mit 50 cm langem PP-Muffenrohr (schwarz).

Einbaubeispiel Attika-Meso-Gully aus PUR



Dimension | Artikel-Nr.

Attika-Meso-Gully aus PUR

DN 70 **3212**
DN 100 **3214**

Attika-Laubfanggitter Edelstahl

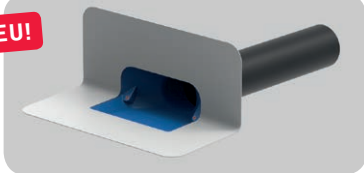
für Attika-Meso-Gully aus PUR
ohne Keil **3494.S1**

Kiesfang aus PE

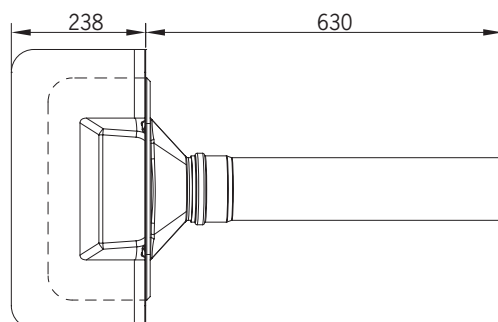
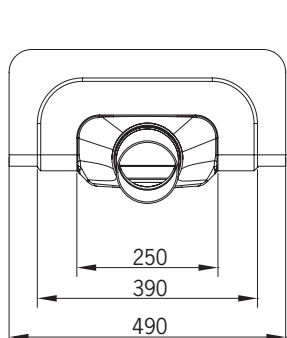
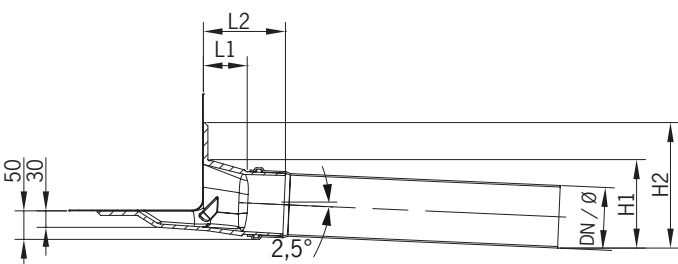
passend zum Attika-Meso-Gully aus
aus PUR

3495.S1

NEU!



Technische Daten Attika-Meso-Gully aus PUR



| Art. | DN | Ø | H1 | H2 | L1 | L2 | Ablaufleistungen* |
|------|-----|-----|-----|-----|----|-----|-------------------|
| 3212 | 70 | 75 | 150 | 215 | 70 | 135 | 2,8 l/s (35 mm) |
| 3214 | 100 | 110 | 155 | 220 | 75 | 145 | 3,0 l/s (35 mm) |

*Ablaufleistung nach DIN EN 1253-2 in Liter pro Sekunde (bei Anstauhöhe in Millimetern)