

■ Exzenter-Gully für die Fallrohr-deckendurchführung

Exzenter-Gully

aus hochwertigem, FCKW-freiem Polyurethan-Hart-Integralschaum (PUR).

Optimal für die Entwässerung von übereinanderliegenden Dachflächen durch ein Fallrohr. Mit Flanschaukantung für den Einbau direkt an der Gebäudewand. Das ankommende und abgehende Rohr ist exzentrisch verstellbar, dadurch ist der Wandabstand und ein Versatz der Fallrohre einfach ausgleichbar.

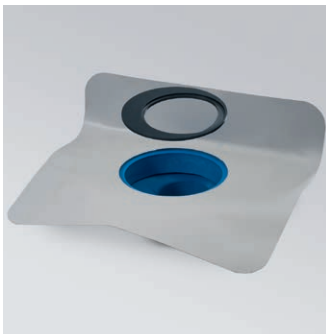
Der Exzenter-Gully ist ideal bei übereinander liegenden Balkonen oder der Steildachentwässerung bei gleichzeitiger Entwässerung der Terrasse.

Der fest angegossene Dachbahnanschluss ist passend zu allen gängigen Dachbahnen lieferbar.

Eine Exzenter-scheibe ist im Lieferumfang enthalten; Einlegesieb, Siebringaufsatz und Terrassenbausatz sind als Zubehör erhältlich.



Exzenter-Gully mit Terrassenbausatz und Siebringaufsatz



Exzenter-Gully inkl. Exzenter-scheibe



Exzenter-Gully mit Einlegesieb



Exzenter-Gully mit Siebringaufsatz



Die maximale „exzentrische Verstellbarkeit“ zwischen dem ankommenden und dem abgehenden Fallrohr liegt bei 96 mm!

Mit den verschiedenen Komponenten löst der Exzenter-Gully von Grumbach viele Probleme bei der Fallrohr-Deckendurchführung.



Exzenter-Gully mit Siebringaufsatz

Einbaubeispiel Exzenter-Gully ohne und mit Terrassenbausatz

Exzentrische Verstellbarkeit (1) des Siebring-Aufsatz

Exzentrische Verstellbarkeit (2) der Exzenter-Scheibe

Exzentrische Verstellbarkeit (3) des Gully-Stutzen

Siebringaufsatz mit Fallrohraufnahme

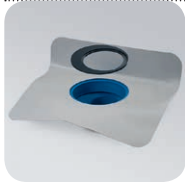
Terrassenbausatz begahbar

Exzentergully mit Exzenter-scheibe



■ Exzenter-Gully für die Fallrohrdeckendurchführung

Dimension | Artikel-Nr.



Exzenter-Gully
inkl. Exzenter-scheibe
DN 100 **3722**



Einlegesieb rund aus Aluminium
passend zum Exzenter-Gully
Durchmesser 160 mm
3449.S



Siebringaufsatz, exzentrisch
passend zum Exzenter-Gully
zur Aufnahme von
Fallrohren DN 70
DN 70 **5903.E**



Siebringaufsatz, exzentrisch
passend zum Exzenter-Gully
zur Aufnahme von
Fallrohren DN 100
DN 100 **5904.E**



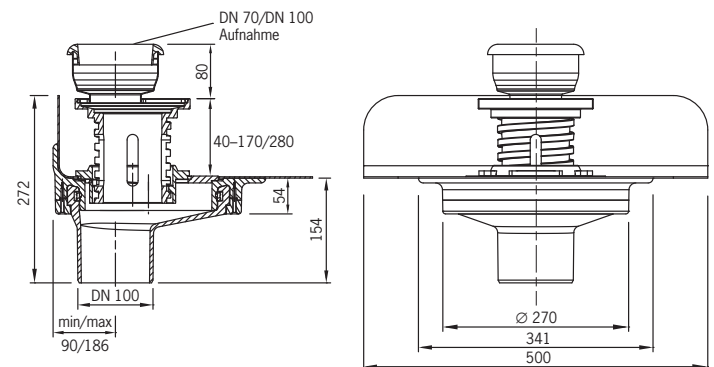
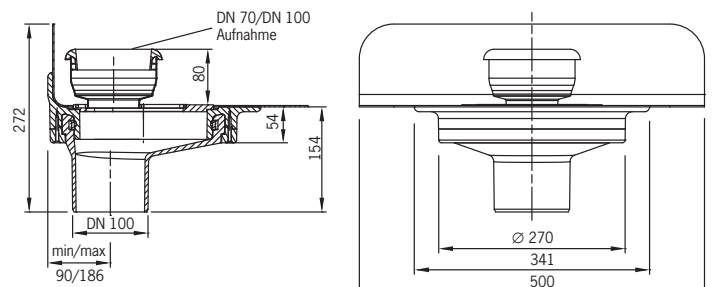
Terrassenbausatz begehbar (schwarz)
komplett mit Endsieb
ohne Geruchssperre
5902



Terrassenbausatz PLUS
wie Art.-Nr. 5902, jedoch mit Verkleidung von oben aus Edelstahl
5902.E

Technische Daten Exzenter-Gully

Die maximale „exzentrische Verstellbarkeit“ zwischen dem ankommenden und dem abgehenden Fallrohr liegt bei 96 mm!



Anwendungsbeispiele Exzenter-Gully



Exzenter-Gully mit Terrassenbausatz und Siebringaufsatz DN 70



Exzenter-Gully mit Terrassenbausatz und Siebringaufsatz DN 100