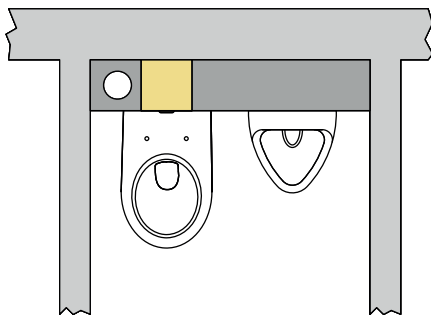
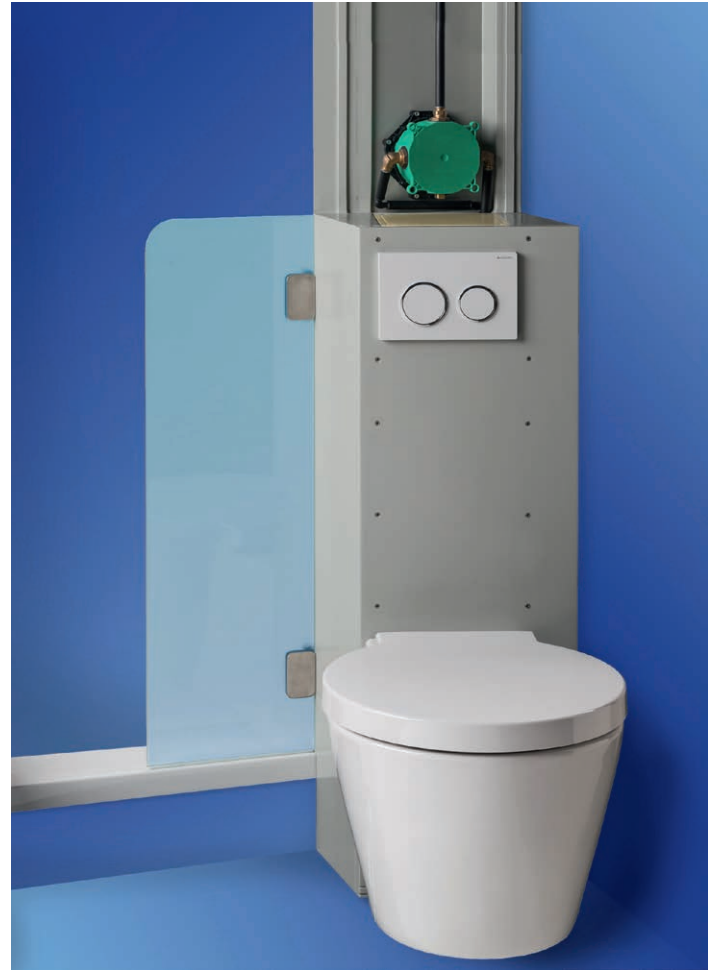
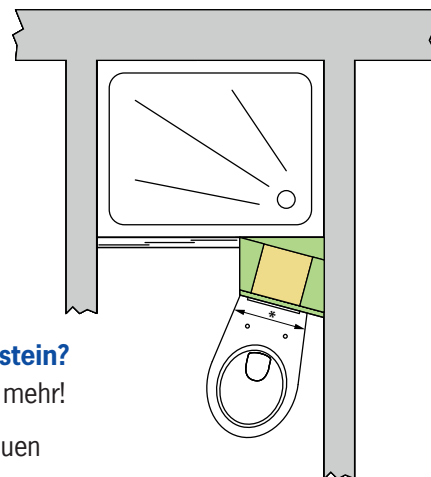


Neu!

# Der neue Grumbach SLIM-BLOCK: Entdecken Sie völlig neue Möglichkeiten bei der WC-Installation!



Neben dem Fallstrang ist eigentlich kein Platz mehr – der Grumbach SLIM-BLOCK macht die Montage eines Wand-WCs trotzdem möglich!



Die 15°-Winkelemente des SLIM-BLOCK ermöglichen eine effiziente Nutzung enger Grundrisse (»Schlauchbäder«) mit der Installation eines Wand-WCs.

Ein **Fallstrang** oder ein **Träger** im Weg? Ein **Kamin** oder **Schornstein**? Das »Schlauch-Bad« soll effizient genutzt werden? Kein Problem mehr!

Auch in besonders beengten Verhältnissen lassen sich mit dem neuen **Grumbach SLIM-BLOCK** Wand-WCs installieren!