

■ Attika-Flachgully aus PUR kurz oder lang

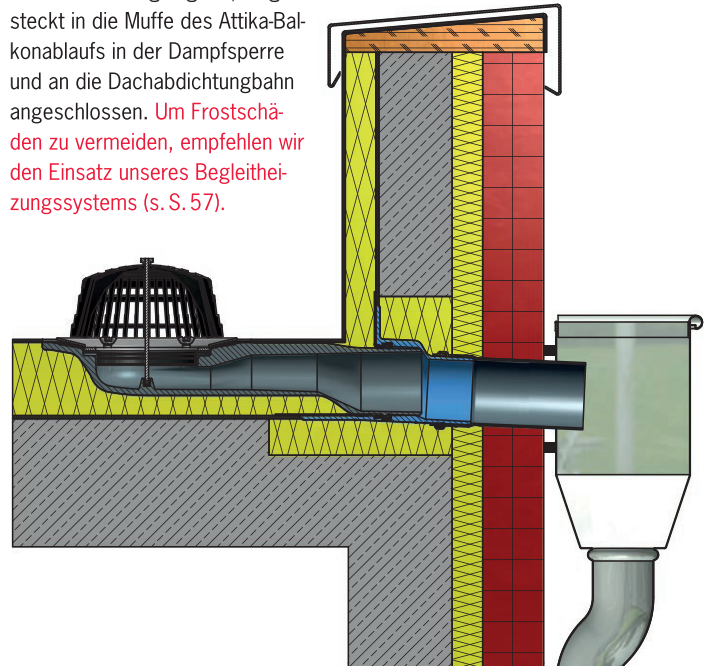
Attika-Flachgully aus PUR

Der Gully ist für die Haupt- und Notentwässerung geeignet und für hohe Ablaufleistungen konstruiert. Dabei weist er eine extrem flache Bauweise auf und ist in zwei Längen lieferbar.



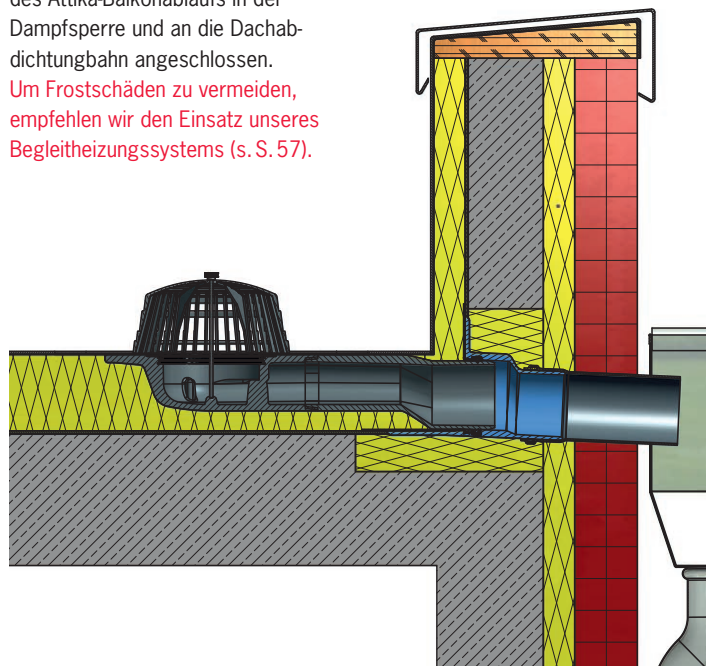
Einbaubeispiel Attika-Flachgully

Attika-Flachgully DN100, in der Wärmedämmung liegend, eingesteckt in die Muffe des Attika-Balkonablaufs in der Dampfsperre und an die Dachabdichtungsbahn angeschlossen. **Um Frostschäden zu vermeiden, empfehlen wir den Einsatz unseres Begleitheizungssystems (s. S. 57).**



Einbaubeispiel Attika-Flachgully mit Klebekragen

Attika-Flachgully DN 100 mit Klebekragen, in der Wärmedämmung liegend, eingesteckt in die Muffe des Attika-Balkonablaufs in der Dampfsperre und an die Dachabdichtungsbahn angeschlossen. **Um Frostschäden zu vermeiden, empfehlen wir den Einsatz unseres Begleitheizungssystems (s. S. 57).**



Attika-Flachgully aus PUR kurz oder lang

Dimension | Artikel-Nr.



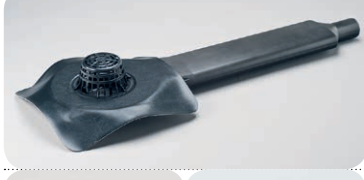
**Attika-Flachgully aus PUR
kurze Version:**
610 mm
DN 70 **2442**
DN 100 **2444**



lange Version:
1200 mm
DN 70 **2442.L**
DN 100 **2444.L**



**Attika-Flachgully aus PUR mit
Klebekragen**
Kurze Version: 610 mm
DN 70 **3441**
DN 100 **3443**



Lange Version: 1200 mm
DN 70 **3441.L**
DN 100 **3443.L**



**Adapterring/Anstaeuelement
aus PUR**
Verbindung zwischen Attika-Flachgully
und einem Aufstockelement
3449.A



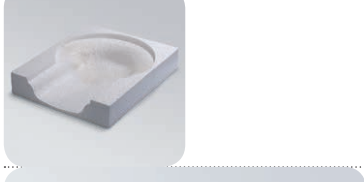
Einlegesieb rund aus Edelstahl
passend zum Attika-Flachgully mit
Klebekragen **3449.S**



Aufsatz für die Notentwässerung
passend zum Attika-Flachgully mit
Klebekragen
3449.N



**Dampfsperren-Anschluss-
manschette**
DN 70/100 **2491.M**

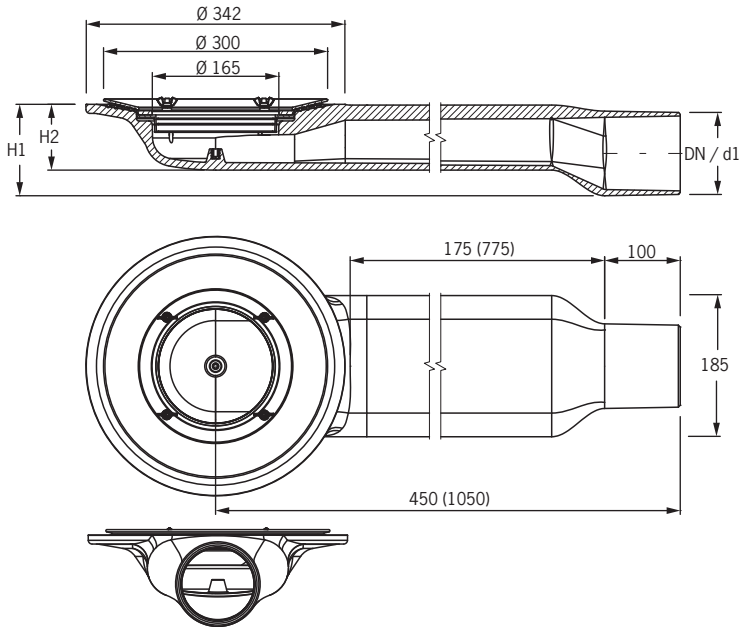


Dämmelement aus EPS
kurze Version
DN 70 **5911.70**
DN100 **5911.100**

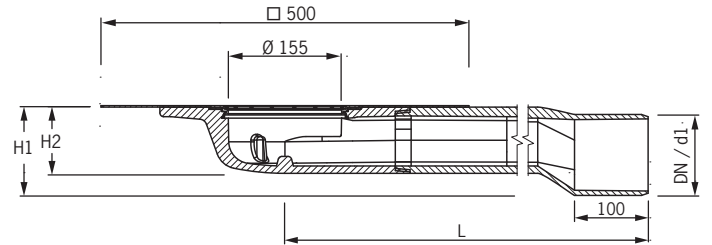


Dämmelement aus EPS
lange Version
DN 70 **5910.70**
DN100 **5910.100**

Technische Daten Attika-Flachgully

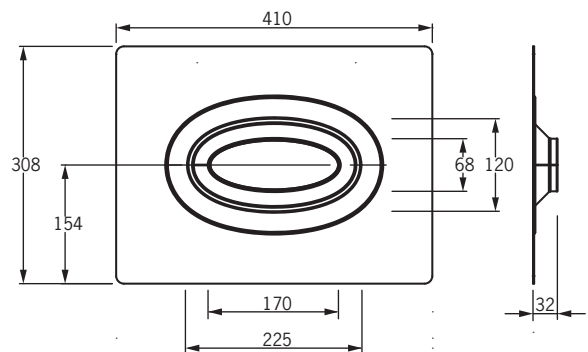


Art.-Nr.	DN	d1	H1	H2	Ablaufleistung*
2442	70	75	90	70	3,8 l/s (35 mm)
2444	100	110	120	90	5,8 l/s (35 mm)
2442.L	70	75	90	70	6,3 l/s (35 mm)
2444.L	100	110	120	90	6,4 l/s (35 mm)



Art.-Nr.	DN	d1	H1	H2	L	Ablaufleistung*
3441	70	75	85	70	450	3,8 l/s (35 mm)
3443	100	110	120	90	450	5,8 l/s (35 mm)
3441.L	70	75	85	70	1050	6,3 l/s (35 mm)
3443.L	100	110	120	90	1050	6,4 l/s (35 mm)

Technische Daten Dampfsperren-Anschlussmanschette



*Ablaufleistung nach DIN EN 1253-2, in Liter pro Sekunde (bei Anstauhöhe in Millimetern)