

# ■ Attika-Super-2-Gully für hohe Ablaufeleistungen



**2 in 1**

**Attika-Super-2-Gully DN 100 aus PUR/Edelstahl**  
ermöglicht die Haupt- und Notentwässerung durch nur **eine** Attika-Durchführung!

## Attika-Super-2-Gully aus PUR DN 100

ermöglicht Haupt- und Notentwässerung durch **eine** Attika-Durchführung!

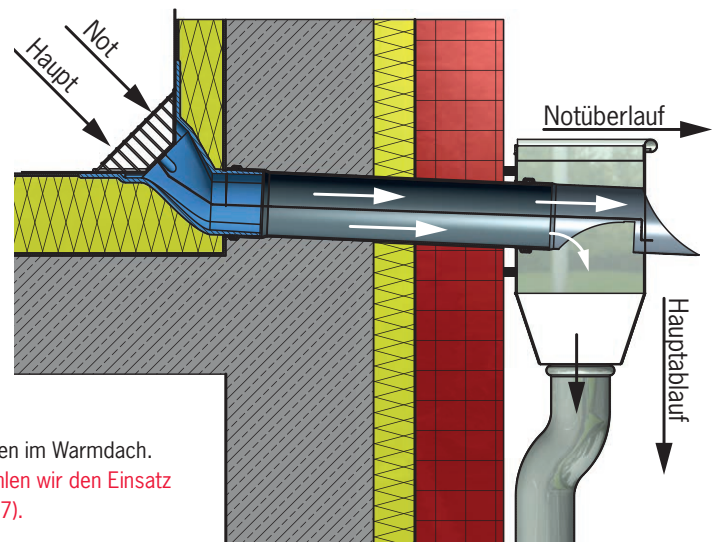
Zum **Lieferumfang** des **Attika-Super-2-Gullys** gehören:

1. **Attika-Super-Gully DN 100** mit/ohne Keil (ohne PP-Rohr)
2. **Edelstahlrohr** mit Muffe DN 100, 54 cm lang
3. **Edelstahlrohr** mit Muffe DN 100, 30 cm lang, mit Ausschnitt für die Hauptentwässerung und Prallblech
4. **Wasserleitbleche** (vorn und hinten) für die Notentwässerung
5. **Laubfanggitter** aus Edelstahl (Art.-Nr. 3494.S)

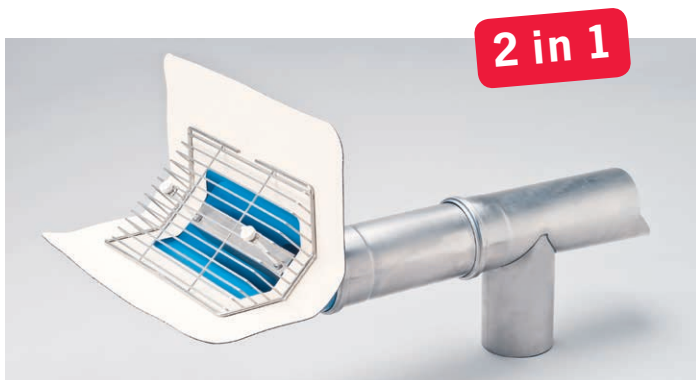
### optional erhältlich:

6. **Wasserfangkasten** aus Zinkblech (Ablaufstutzen 100 mm/6-teilig, Art.-Nr. 3450)

## Einbaubeispiel Attika-Super-2-Gully



Attika-Super-2-Gully mit Wasserfangkasten im Warmdach.  
Um Frostschäden zu vermeiden, empfehlen wir den Einsatz unseres Begleitheizungssystems (s. S. 57).

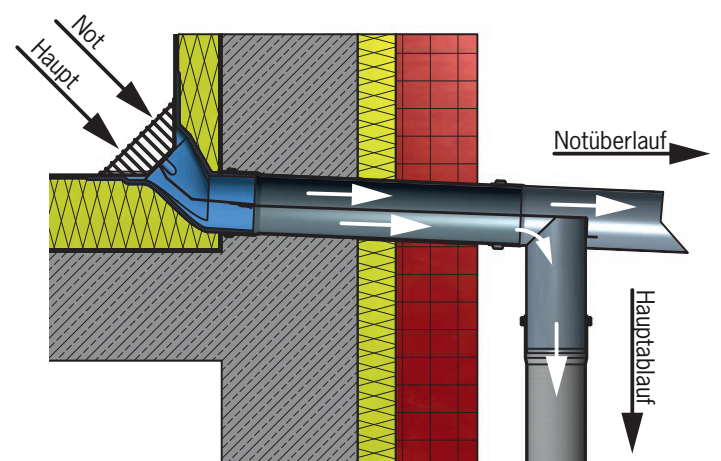


**2 in 1**

## Attika-Super-2-Gully aus PUR mit Keil, mit Stromteilabzweig aus Edelstahl

Der bewährte Attika-Super-2-Gully zusätzlich mit dem neuen Stromteilabzweig für den **direkten Anschluss ans Fallrohr**. Hier ist kein Wasserfangkasten mehr erforderlich!

## Einbaubeispiel Attika-Super-2-Gully mit Stromteilabzweig



Technische Daten siehe nächste Seite.

# ■ Attika-Super-2-Gully mit Zubehör



2 in 1

Dimension | Artikel-Nr.

**Attika-Super-2-Gully aus PUR**  
für Attika-Stärke bis 60 cm

mit Keil  
DN 100 **3433.S2**  
ohne Keil  
DN 100 **3471.S2**

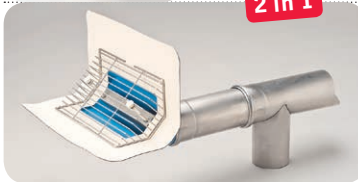


für Attika-Stärke bis 110 cm

mit Keil  
DN 100 **3433.S2.L**  
ohne Keil  
DN 100 **3471.S2.L**



**Wasserfangkasten**  
**3450**



2 in 1

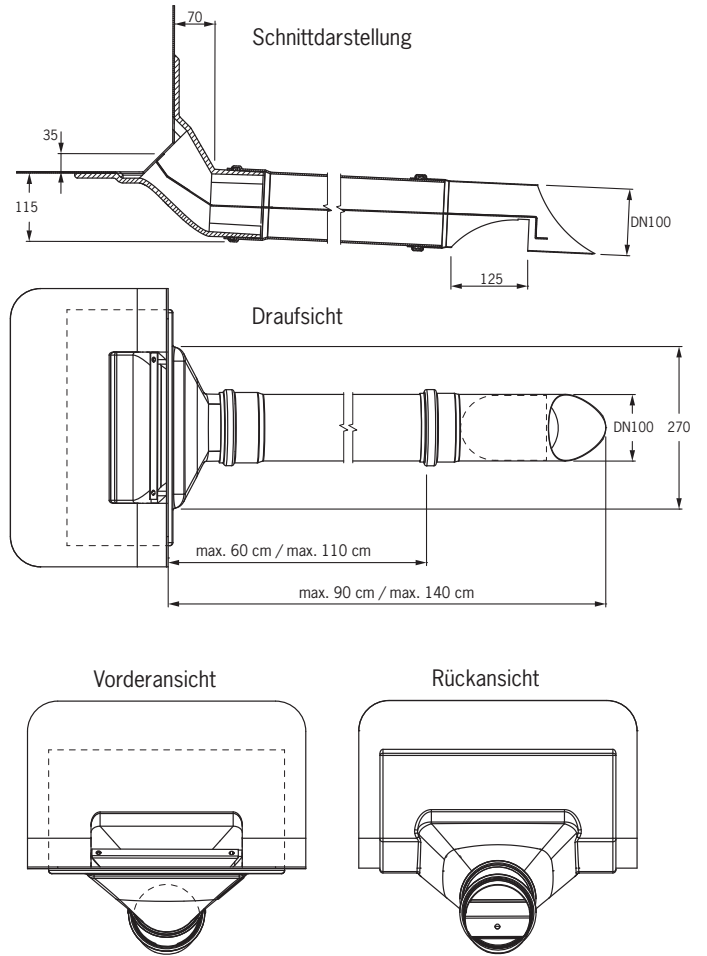
**Attika-Super-2-Gully aus PUR**  
mit Stromteilabzweig  
für Attika-Stärke bis 60 cm

mit Keil  
DN 100 **3434.S2**  
ohne Keil  
DN 100 **3472.S2**

für Attika-Stärke bis 110 cm

mit Keil  
DN 100 **3434.S2.L**  
ohne Keil  
DN 100 **3472.S2.L**

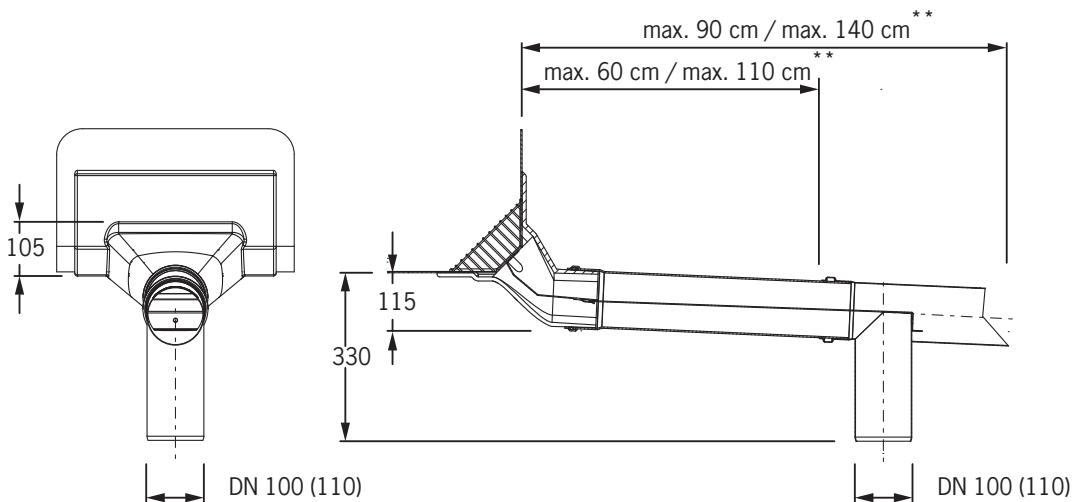
## Technische Daten Attika-Super-2-Gully



Art.	Ablaufleistung*
alle Attika-Super-2-Gullys	Hauptablauf: 3,6 l/s, Notüberlauf: 3,0 l/s (35 mm)
Der Einsatz des Laubfanggitters aus Edelstahl verringert die Ablaufleistung nicht!	

\*Ablaufleistung nach DIN EN 1253-2 in Liter pro Sekunde (bei Anstauhöhe in Millimetern)

## Technische Daten Attika-Super-2-Gully mit Stromteilabzweig



\*\*Langversion mit 2. Edelstahlrohr und verlängertem Leitblech