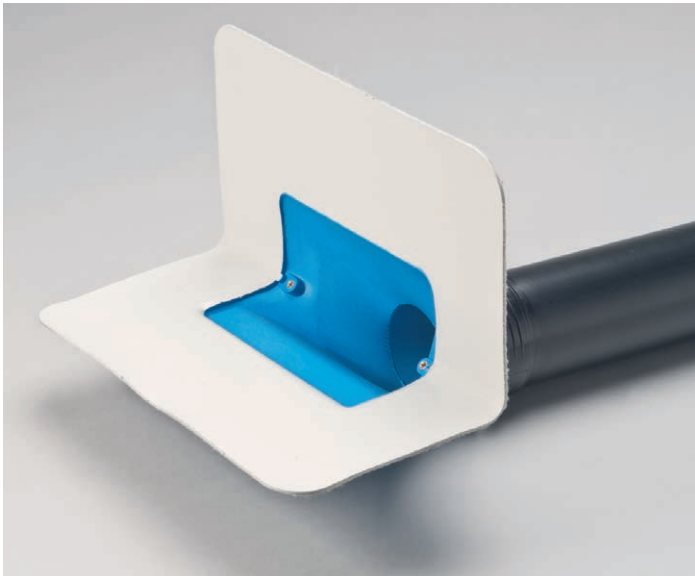
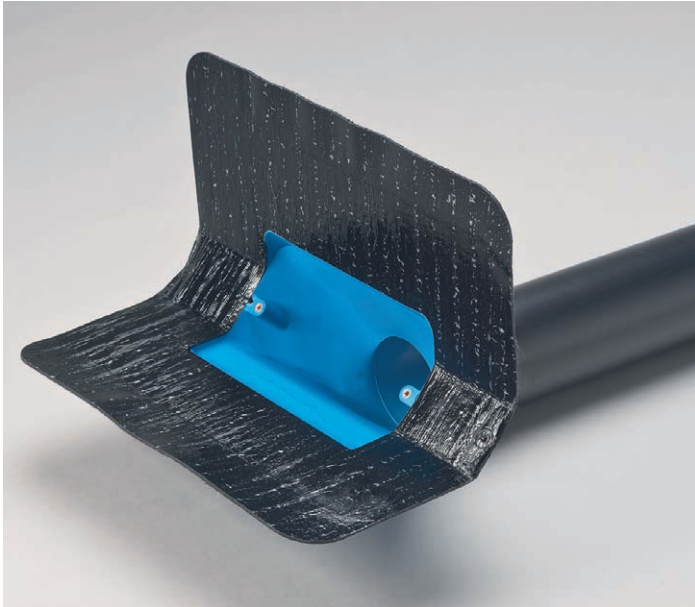


■ Attika-Super-Gully für hohe Ablaufleistungen

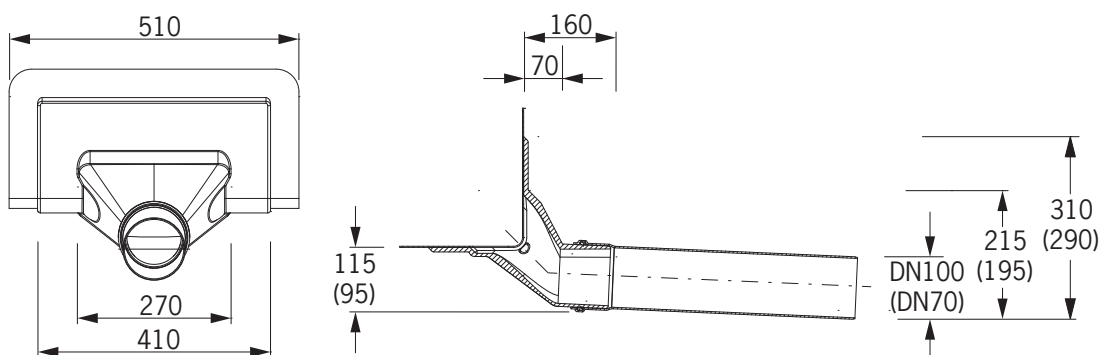
Attika-Super-Gully DN 70/100 aus PUR oder Edelstahl

Wenn es etwas mehr sein muss: Für eine erhöhte Ablaufleistung hat Grumbach den Attika-Super-Gully entwickelt.

Der Attika-Super-Gully DN 70 hat bereits eine Ablaufleistung von 3,8 l/s bei 35 mm Anstauhöhe. Beim Attika-Super-Gully DN 100 sind es sogar 4,9 l/s.



Technische Daten Attika-Super-Gully aus PUR ohne Keil

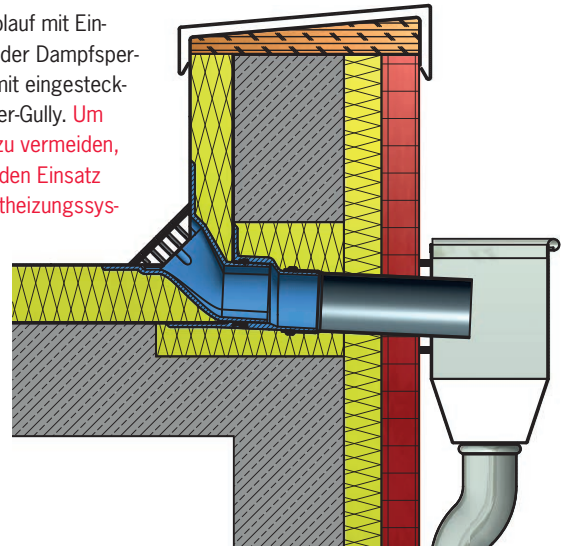


Attika-Super-Gully DN 70/100 aus PUR jetzt auch ohne Keil!

Den bewährten Attika-Super-Gully aus PUR gibt es jetzt auch ohne Keilausbildung in der Ecke für entsprechende Attika-Ausführungen. Selbstverständlich mit den gleichen hohen Ablaufleistungen und der großen Auswahl an Anschlussbahnen.

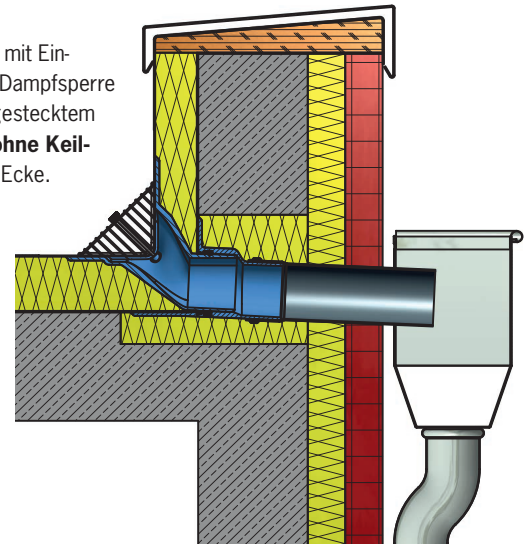
Einbaubeispiel Attika-Super-Gully aus PUR

Attika-Balkonablauf mit Einsteckmuffe, in der Dampfsperre eingebaut, mit eingestecktem Attika-Super-Gully. **Um Frostschäden zu vermeiden, empfehlen wir den Einsatz unseres Begleitheizungssystems (s. S. 57).**



Einbaubeispiel Attika-Super-Gully aus PUR ohne Keil

Attika-Balkonablauf mit Einsteckmuffe, in der Dampfsperre eingebaut, mit eingestecktem Attika-Super-Gully **ohne Keilausbildung** in der Ecke.



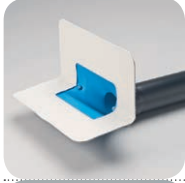
Attika-Super-Gully mit Zubehör

Dimension | Artikel-Nr.



Attika-Super-Gully mit Keil aus PUR

mit PP-Rohr (55 cm lang)
DN 70 **3431.BIT**
DN 100 **3433.BIT**



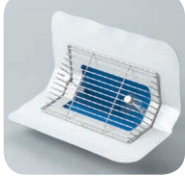
Attika-Super-Gully ohne Keil aus PUR

mit PP-Rohr (55 cm lang)
DN 70 **3470**
DN 100 **3471**



Attika-Super-Gully aus Edelstahl

mit angeschweißtem Edelstahlrohr
DN 70 **2432**
DN 100 **2434**



Attika-Laubfanggitter Edelstahl

für Attika-Super-Gully aus PUR mit Keil **3494.S**
für Attika-Super-Gully aus PUR ohne Keil **3494.S1**
passend zum Attika-Super-Gully aus Edelstahl. **3494.SE**



Kiesfang aus PE

passend zum Attika-Super-Gully aus PUR mit Keil **3495.S**
passend zum Attika-Super-Gully aus PUR ohne Keil **3495.S1**



Dampfsperren-Anschlussmanschette

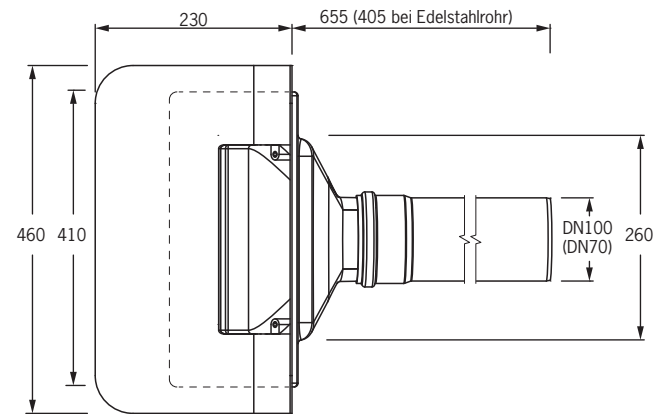
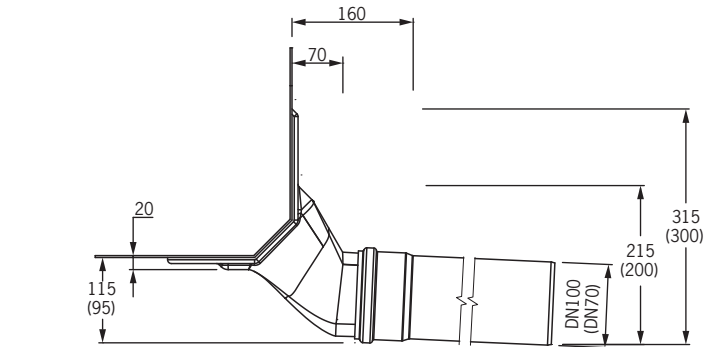
DN 50 **2490.M**
DN 70 **2492.M**
DN 100 **2494.M**



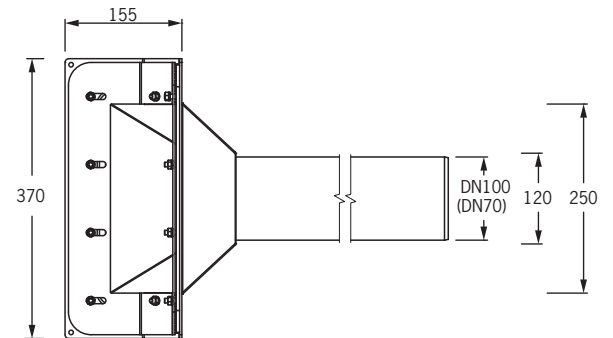
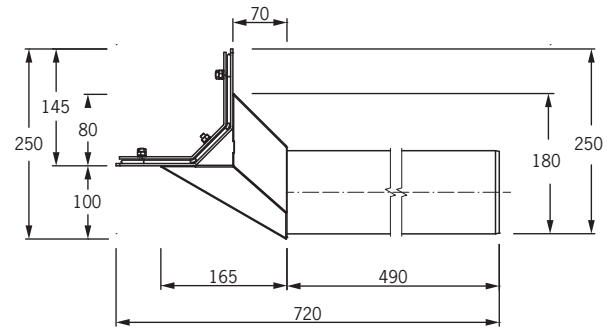
Sicherungsschelle

DN 50 **2691**
DN 70 **2693**
DN 100 **2695**

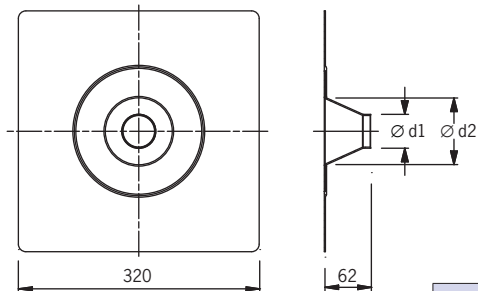
Technische Daten Attika-Super-Gully aus PUR



Technische Daten Attika-Super-Gully aus Edelstahl



Technische Daten Dampfsperren-Anschlussmanschette



Art.	DN	d1	d2
2490.M	50	45	90
2492.M	70	70	100
2494.M	100	100	150

Art.	Ablaufleistung*
3431.BIT, 3470, 2432	3,8 l/s (35 mm) am Fallrohr
3433.BIT, 3471, 2434	4,9 l/s (35 mm) am Fallrohr

Der Einsatz des Laubfanggitters aus Edelstahl verringert die Ablaufleistung nicht!

*Ablaufleistung nach DIN EN 1253-2 in Liter pro Sekunde (bei Anstauhöhe in Millimetern)