

■ Be- und Entlüftung für Kalt- und Warmdächer

Regenhut aus PE

Wasserabweiser aus PE, bereits im Lieferumfang des Lüftungsrohres enthalten

Klebekragen aus PUR mit wählbarer Anschlussbahn (für Warmdächer werden zwei Stück benötigt)

Lüftungsrohr aus PE



Grumbach Klebeflansche und Klebekragen mit Lippendichtung passen auf alle Kunststoffrohre. Sie sind druckdicht bis zwei Meter Wassersäule.



Der Klebeflansch ist nur für Bitumenverklebung und für Abdichtung mit Flüssigkunststoff geeignet!



Der Klebekragen aus PUR, FCKW-frei mit eingeschäumter Anschlussbahn (Bitumen, PVC oder Sonderfolie).

Lüftungsrohre Entlüftungsleitung einfach bis auf die gewünschte Höhe über das Dach ziehen und je nach Dachaufbau Klebeflansche oder Klebekragen aufstecken.

Wasserabweiser dient zum Schutz der Lippendichtung beim Klebeflansch/Klebekragen vor Umwelteinflüssen.

Der Regenhut ist passend zu unseren Lüftungsrohren. Er wird bei Raumentlüftungen benötigt.

Energiedurchführung aus PE

Zur Durchführung von Energieleitungen aller Art durch die Flachdachabdichtung. Auch zur Entlüftung bei vollem Rohrquerschnitt geeignet. Passend zu den Lüftungsrohren aus PE.

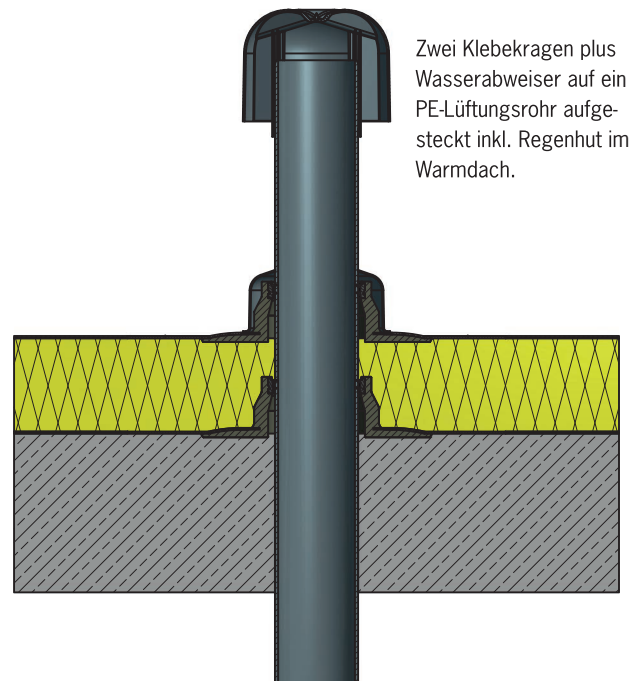


Energiedurchführung aus PE



Warmdachlüfter aus PUR

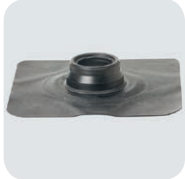
Einbaubeispiel Warmdachlüfter



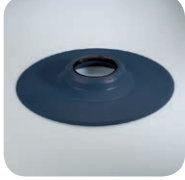
Zwei Klebekragen plus Wasserabweiser auf ein PE-Lüftungsrohr aufgesteckt inkl. Regenhut im Warmdach.

■ Be- und Entlüftung für Kalt- und Warmdächer

Dimension | Artikel-Nr.



Klebekragen aus PUR
 DN 70 **5102**
 DN 100 **5104**
 DN 125 **5106**
 DN 150 **5108**



Klebeflansch aus PUR (schwarz)
 DN 70 **5112**
 DN 100 **5114**
 DN 125 **5116**
 DN 150 **5118**



Lüftungsrohre aus PE
 DN 70 **5122**
 DN 100 **5124**
 DN 125 **5126**
 DN 150 **5128**

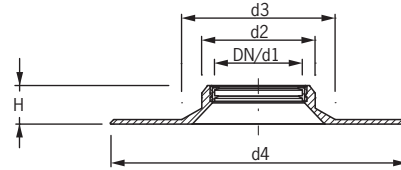
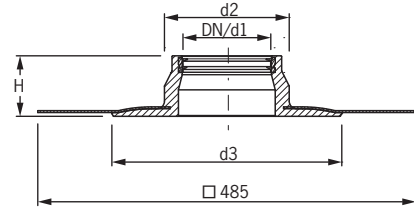


Regenhut aus PE
 DN 70 **5131**
 DN 100 **5133**
 DN 125 **5135**
 DN 150 **5137**



Aufsatz aus PE für eine Energiedurchführung
 DN 70 **5142**
 DN 100 **5144**
 DN 125 **5146**
 DN 150 **5148**

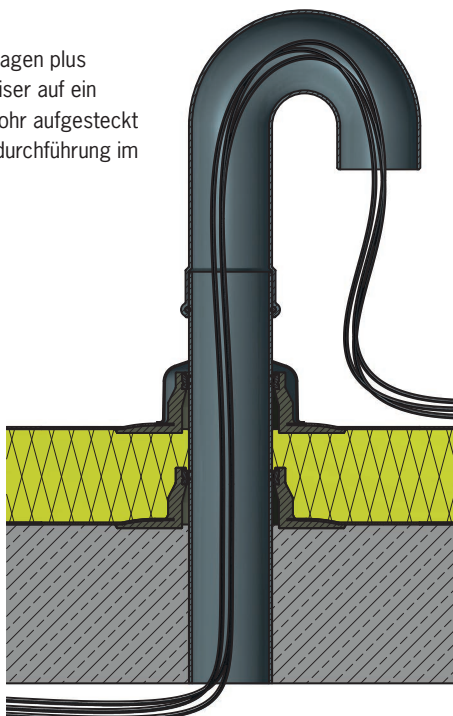
Technische Daten Klebekragen/Klebeflansch



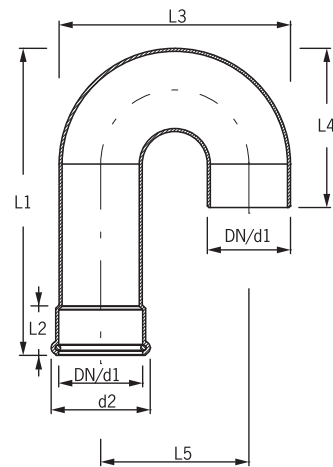
Art.	DN	d1	d2	d3	d4	H
5102	70	75	160	310	-	80
5104	100	110	165	300	-	85
5106	125	125	200	355	-	85
5108	150	160	215	395	-	85
5112	70	75	110	160	355	50
5114	100	110	150	200	400	50
5116	125	125	185	215	408	50
5118	150	160	200	250	444	50

Einbaubeispiel Energiedurchführung

Zwei Klebekragen plus Wasserabweiser auf ein PE-Lüftungsrohr aufgesteckt inkl. Energiedurchführung im Warmdach



Technische Daten Energiedurchführung



Art.	DN	d1	d2	L1	L2	L3	L4	L5
5142	70	75	95	340	65	215	165	140
5144	100	110	130	420	65	310	215	196
5146	125	125	150	360	65	345	200	220
5148	150	160	190	410	65	450	260	290