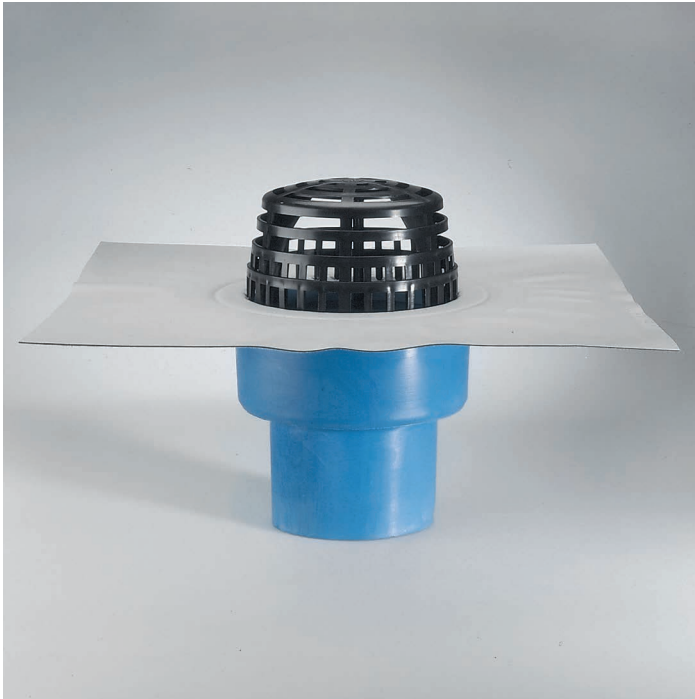


# ■ Kragen-Gully DN 150 mit Klebekragen



## Kragen-Gully aus PUR

FCKW-frei, mit Kiesfangkorb und eingeschäumter Anschlussbahn (Bitumen, PVC oder Sonderfolie).

**Auch beheizbar** mit 230-V-Heizung (selbstregelnd), Leistung bis max. 10 W.

Aufstockelement mit Anschlussbahn und Rückstaudichtung, passend zu allen Kragen-Gullys.

### Sicherheitsnut + Kiesfangkorb = sichere Kiesfangbefestigung

Die Sicherheitsnut dient dazu, dass die Verbindung zwischen Gullykörper und Kiesfangkorb dauerhaft sicher ist.

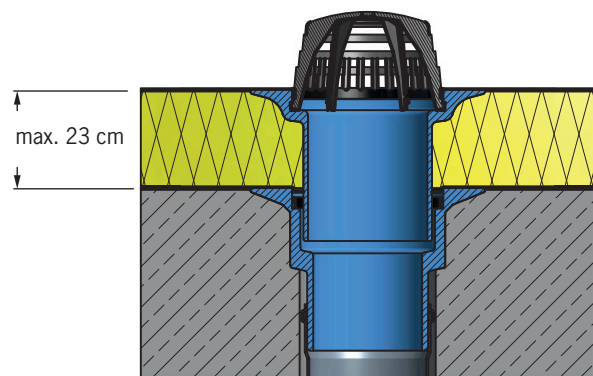
### Sicherheitsnut + Rückstaudichtung = Rückstausicherheit

Kommen Grundelement und Aufstockelement zum Einsatz wie z.B. im Warmdach, dann wird die Sicherheitsnut beim Grundelement in Verbindung mit der Rückstaudichtung gebracht. Die speziell für den Kragen-Gully entwickelte Rückstaudichtung kann in der Sicherheitsnut fest fixiert werden.

Wenn dann das Aufstockelement in das Grundelement eingeführt wird, ist die geforderte Rückstausicherheit gewährleistet.

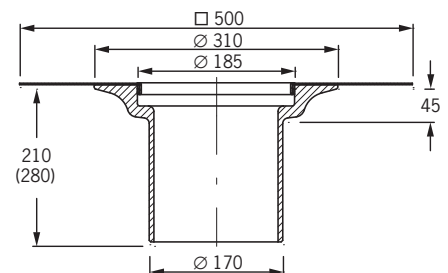
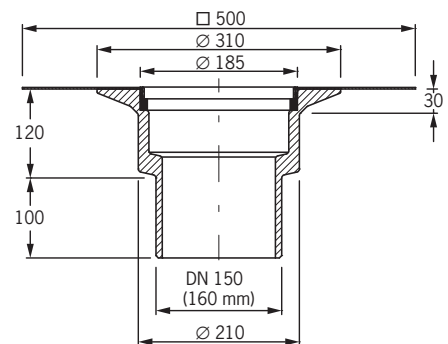
Die Dichtung kann durch dieses Verfahren nicht verrutschen, weil die Dichtung immer »richtig« sitzt.

## Einbaubeispiel Kragen-Gully DN 150



Kragen-Gully senkrecht DN 150 mit Aufstockelement im Warmdach

## Technische Daten Kragen-Gully DN 150



	Dimension   Artikel-Nr.
	<b>Kragen-Gully aus PUR</b> senkrecht: DN 150 <b>3008</b>
	<b>Kragen-Gully aus PUR</b> senkrecht <b>heizbar</b> (230V): DN 150 <b>3028.2</b>
	<b>Aufstockelement aus PUR</b> bis 16 cm <b>3081</b> bis 23 cm <b>3083</b>

Art.-Nr	Ablaufleistung*
3008, 3028.2	9,5 l/s (45 mm)

\*Ablaufleistung nach DIN EN 12532 in Liter pro Sekunde (bei Anstauhöhe in Millimetern)