

■ Universal-Gully Ideal für die Lagerhaltung!

Kiesfangkorb



Klemmflansch mit 45 mm breiter Klemmung – die Schrauben befinden sich nicht im Klemmbereich



Klemmflansch jetzt aus Edelstahl

Kombidichtung für Flanschpressung und Rückstausicherung



Gully aus PUR

Universal-Gully aus PUR

FCKW-frei, mit Kiesfangkorb, Klemmflansch (aus Edelstahl) und Kombi-Dichtung. **Auch beheizbar** mit 230-V-Heizung (selbstregelnd), Leistung bis max. 10 W.

Aufstockelement mit Klemmflansch und Flanschpressdichtung, passend zu allen Universal-Gullys.



Universal-Gully senkrecht



Universal-Gully waagrecht

Der Universal-Gully DN 70/ DN 100/ DN 125 ist der ideale Gully für die Lagerhaltung:

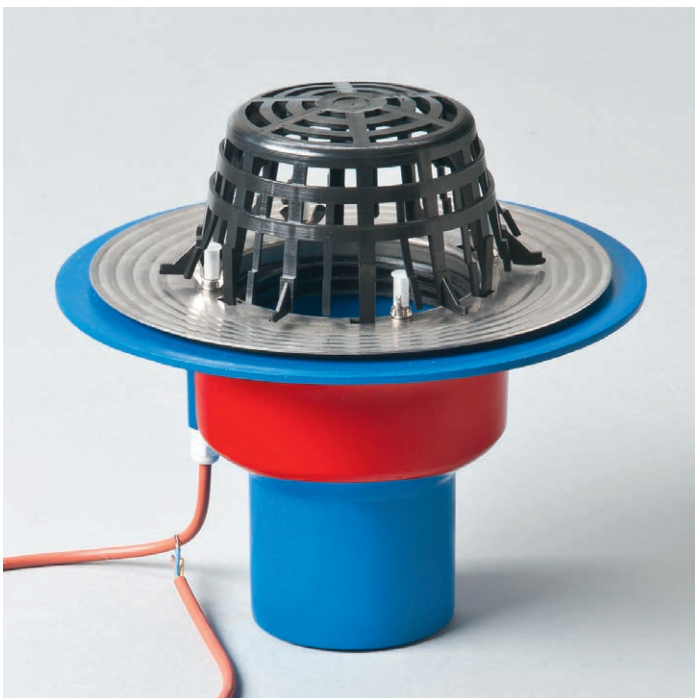
Wenige Teile reichen aus, um ca. 90% aller Bedarfsfälle abzudecken.

Der Universal-Gully

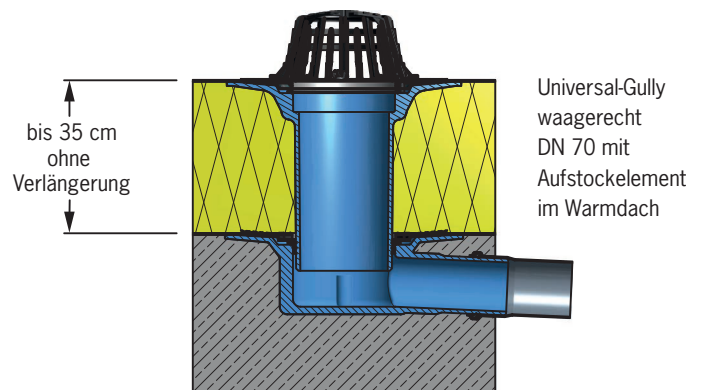
ist für jede Dachbahn geeignet, mit Zusatzteilen für Kiesdach, Balkon, Gründach u.s.w.

Hier stimmen Qualität und Technik!

- Einflanschen bleibt dicht – der Einsatz der neuen Gummidichtungen sorgt für einen absolut sicheren Anschluss mit jeder Dachhaut!
- Einfach Dachbahn über den Gully ausrollen, ausschneiden, einflanschen – fertig!
- Güteüberwacht hergestellt nach DIN EN 1253-2
- aus FCKW-freiem, wärmedämmendem Polyurethan-Hart-Integral-schaum (PUR)



Einbaubeispiel Universal-Gully waagrecht



Der Universal-Gully DN 70/ DN 100/ DN 125 ist sowohl in der *senkrechten* als auch in der *waagrecht*en Ausführung **als heizbarer Gully lieferbar**. Beheizt wird mit einem integrierten, selbstregelnden 230-V-PTC-Heizelement. Das hält auch bei extremer Kälte eisfrei.

Zur Schaltung der heizbaren Gullys bei Frostgefahr **empfehlen wir die Verwendung des Frostscharter-Basissets** (Art.-Nr. 5922, s. S. 57).

Universal-Gully

Dimension | Artikel-Nr.



Universal-Gully aus PUR

senkrecht:

- DN 70 **2102**
- DN 100 **2104**
- DN 125 **2106**



waagrecht:

- DN 70 **2111**
- DN 100 **2114**
- DN 125 **2116**



Universal-Gully aus PUR

senkrecht:

heizbar (230V):

- DN 70 **2122.2**
- DN 100 **2124.2**
- DN 125 **2126.2**



waagrecht:

heizbar (230V):

- DN 70 **2132.2**
- DN 100 **2134.2**
- DN 125 **2136.2**



Aufstockelement

- bis 16 cm **2181**
- bis 23 cm **2183**
- bis 35 cm **2185**

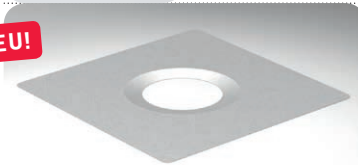
NEU!



Isolierkörper für Aufstockelemente

2188

NEU!

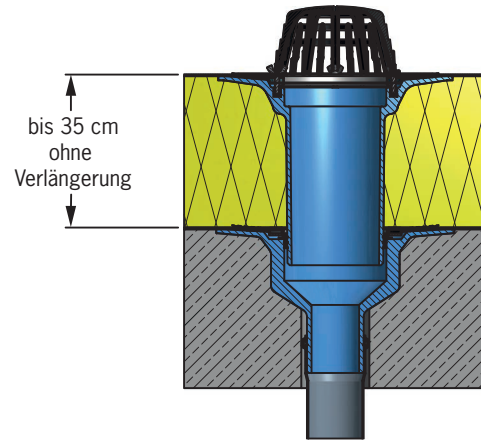


Kragenblech

2189

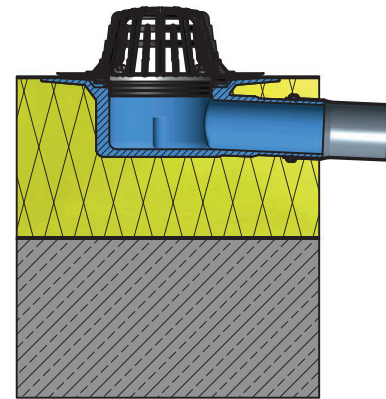
passend zur Serie Universal- bzw. Kompakt-Kragen-Gully, mit einer Ausformung zur flächenbündigen Aufnahme der Gullys

Einbaubeispiele Universal-Gully

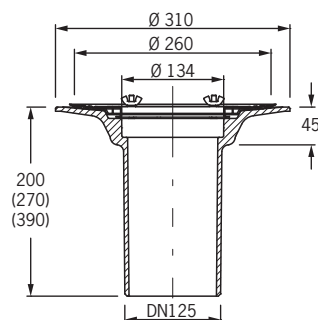
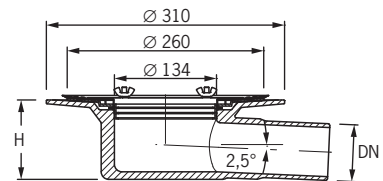
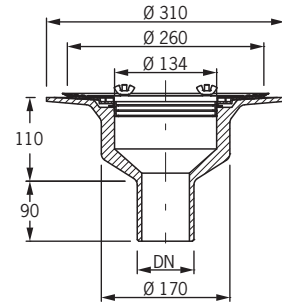


Universal-Gully senkrecht DN 70 mit Aufstockelement im Warmdach

Universal-Gully waagrecht DN 70 im Warmdach



Technische Daten Universal-Gully



Art.-Nr	Nenn-Ø	Ist-Ø	H	Ablaufleistung*
Universal-Gullys, senkrecht				
2102, 2122.2	DN 70	75		6,3 l/s (35 mm)
2104, 2124.2	DN 100	110		6,8 l/s (35 mm)
2106, 2126.2	DN 125	125		8,7 l/s (45 mm)
Universal-Gullys, waagrecht				
2111, 2132.2	DN 70	75	105	5,8 l/s (35 mm)
2114, 2134.2	DN 100	110	145	6,1 l/s (35 mm)
2116, 2136.2	DN 125	125	160	8,5 l/s (45 mm)

*Ablaufleistung nach DIN EN 12532 in Liter pro Sekunde (bei Anstauhöhe in Millimetern)