



## ■ WC-Stein 20 cm schmal SLIM-BLOCK für Betätigungsplatten »Omega« (Geberit®)

Art.-Nr. 1701 370,- €

Höhe 110 cm, **Breite**/Tiefe 20 cm

- ohne Betätigungsplatte

Art.-Nr. 1701.S 410,- €

- verstärkte Ausführung zum Einbau in Ständerwände, **Breite 25 cm**
- ohne Betätigungsplatte

## ■ WC-Stein 20 cm schmal SLIM-BLOCK mit pneumatischer Druckknopfbetätigung

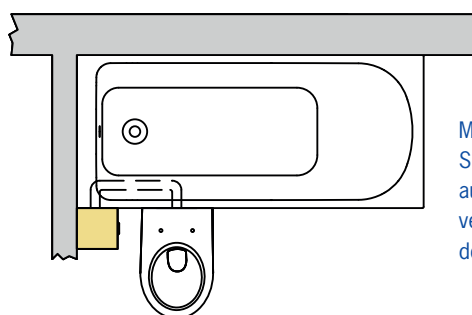
Art.-Nr. 1701.P 400,- €

Höhe 110 cm, **Breite**/Tiefe 20 cm. **Revision nur von oben möglich**

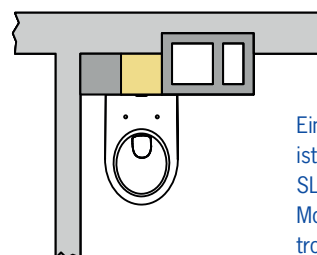
### Mit 2-Mengen-Spültechnik und komplett bestückt für wandhängendes WC:

- zum Vorschrauben oder Einmauern
- mit Befestigungsmaterial
- Schallschutzset
- höhenverstellbare FüÙe (bis 15 cm)
- Meterriss/Markierung
- U-förmige Montageabdeckung unten
- mit Eckventil 1/2"
- eingeformter Spülkasten
- Spülmenge max. 6 Liter
- WC-Anschlussset Ø 90 mm
- WC-Befestigungssatz
- WC-Anschlussgarnitur (90°-Bogen aus PE Ø 90/90 und PE-Übergangsstück Ø 90/110 mm)
- Bauschutzstopfen
- Betätigung von vorne

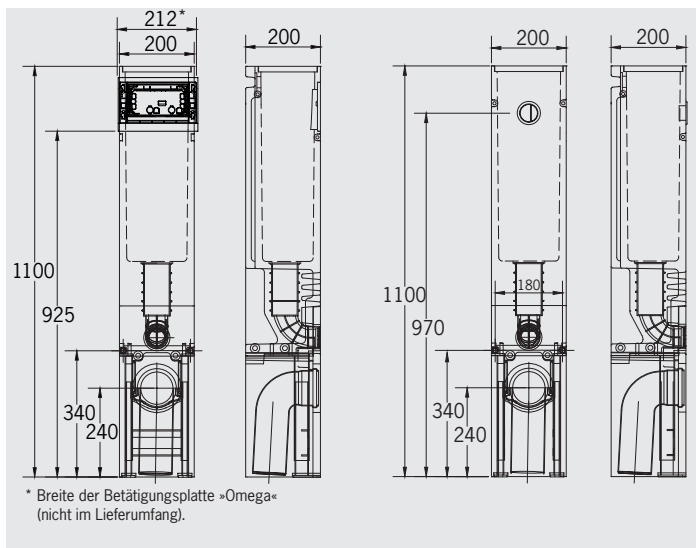
### Mit Grumbach »SLIM-BLOCK« eröffnen sich vollkommen neue Möglichkeiten bei der Installation von WC-Anlagen.



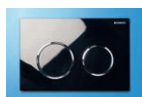
Mit dem Grumbach SLIM-BLOCK lassen sich auch spezielle Lösungen verwirklichen, z. B. WC vor der Badewanne.



Ein Kamin bzw. Schornstein ist im Weg – der Grumbach SLIM-BLOCK macht die Montage eines Wand-WCs trotzdem möglich!



## ■ Betätigungsplatten für den Grumbach SLIM-BLOCK



Omega 20



Omega 30

- **Hinweis:** Bei Verwendung der Betätigungsplatte »Omega 60« ist eine Beplankung des Bausteins von mind. 24 mm Stärke erforderlich!