

**Neu!**



■ **SLIM-BLOCK (WC-Steine 20 cm schmal) für Betätigungsplatte »Omega« von Geberit® bzw. mit pneumatischer Druckknopfbetätigung**

Mit 2-Mengen-Spültechnik und komplett bestückt für wandhängendes oder Stand-WC:

- zum Vorschrauben oder Einmauern
- mit Befestigungsmaterial
- Schallschutzset
- höhenverstellbare FüÙe (bis 15 cm)
- Meterriss/Markierung
- U-förmige Montage-raum-abdeckung unten
- eingeformter Spülkasten
- mit Eckventil 1/2"
- WC-Anschlussset Ø 90 mm
- WC-Befestigungssatz
- WC-Anschlussgarnitur (90°-Bogen aus PE Ø 90/90 und PE-Über-gangsstück Ø 90/110 mm)
- Bauschutzstopfen
- Betätigung von vorne

■ **Betätigungsplatten für den Grumbach SLIM-BLOCK**



Omega 20



Omega 30

■ **WC-Stein 20 cm schmal SLIM-BLOCK für Betätigungsplatten »Omega« (Geberit®)**

Art.-Nr. 1701 350,- €  
Höhe 110 cm, **Breite**/Tiefe 20 cm

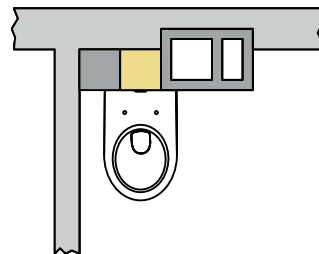
Art.-Nr. 1701.S 390,- €  
verstärkte Ausführung zum Einbau in Ständerwände, **Breite 25 cm**  
■ jeweils ohne Betätigungsplatte

■ **WC-Stein 20 cm schmal SLIM-BLOCK mit pneumatischer Druckknopfbetätigung**

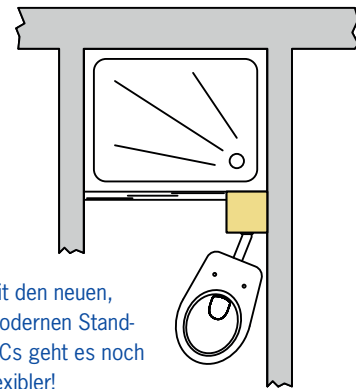
Art.-Nr. 1701.P 380,- €  
Höhe 110 cm, **Breite**/Tiefe 20 cm

■ Revision nur von oben möglich

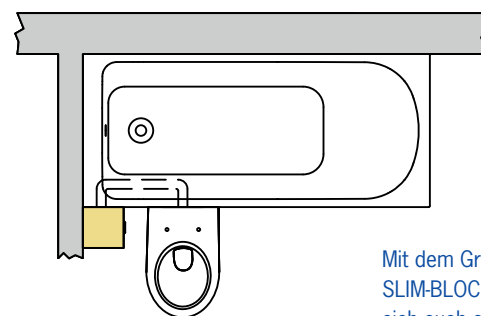
Mit Grumbach »SLIM-BLOCK« eröffnen sich vollkommen neue Möglichkeiten bei der Installation von WC-Anlagen.



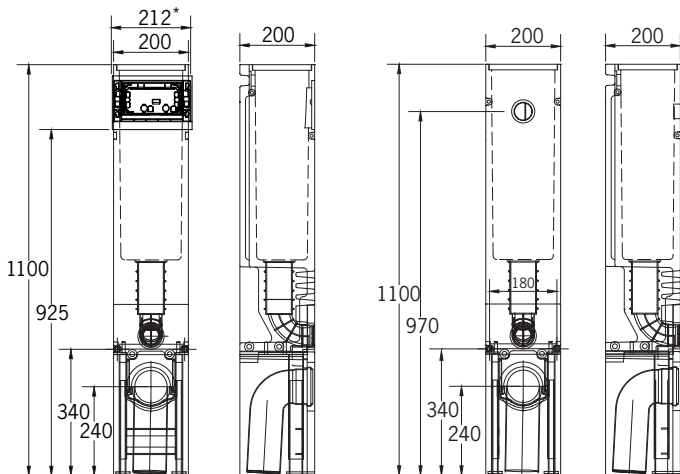
Ein Kamin bzw. Schornstein ist im Weg – der Grumbach SLIM-BLOCK macht die Montage eines Wand-WCs trotzdem möglich!



Mit den neuen, modernen Stand-WCs geht es noch flexibler!



Mit dem Grumbach SLIM-BLOCK lassen sich auch spezielle Lösungen verwirklichen, z. B. WC vor der Badewanne.



\* Breite der Betätigungsplatte »Omega« (nicht im Lieferumfang).