



Bauhöhe: 98 cm

## Eck-WC-Stein 98 cm hoch für Betätigungsplatten »Sigma 01/10/20/30/50« (Geberit®)

Mit 2-Mengen-Spültechnik bzw. Start-Stopp-Spülung und komplett bestückt für wandhängendes WC:

- 4-fache Justiereinrichtung
- Befestigungsmaterial (für die Ecke/für eine einseitige Wandbefestigung)
- Schallschutzset
- höhenverstellbare FüÙe (bis 15 cm)
- Montageabdeckung unten
- eingeformter Spülkasten (Innenteile von Geberit®) incl. Spülkasten-Bauschutz
- Bauschutzstopfen
- Meterriss/Markierung bei 0,5 m
- WC-Anschlussgarnitur (90°-Bogen aus PE Ø 90/90 und PE-Übergangsstück Ø 90/110 mm)
- WC-Anschlussset Ø 90 mm
- WC-Befestigungssatz
- Betätigung von vorne
- ohne Betätigungsplatte

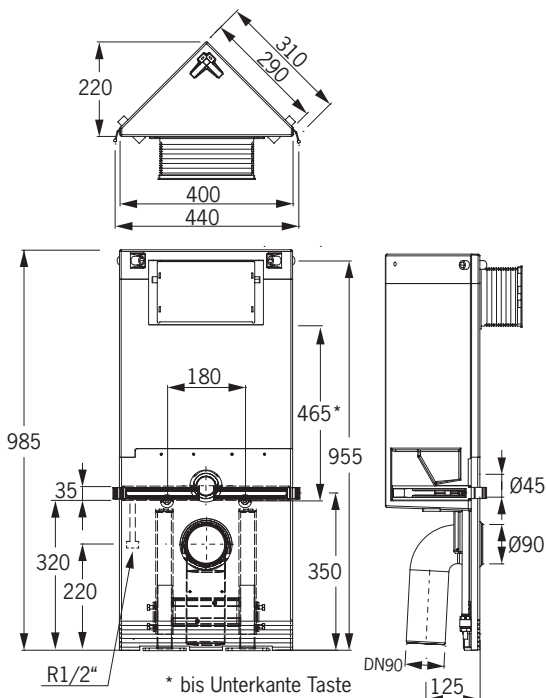
## Eck-WC-Stein 98 cm

Art.-Nr. 1302.N 435,- €

Höhe 98 cm, Tiefe 22 cm,  
Diagonale 40 cm



Einbaubeispiel: Eck-WC-Stein 98 cm hoch mit Dekorplatten in schwarz verkleidet, Betätigungsplatte »Sigma 50« (Geberit®)



### Technische Daten Eck-WC-Steine

Justierbereich Höhe:	0–150 mm
Justierbereich Wand:	0–20 mm
2-Mengen-Spültechnik (einstellbar):	
Werkseinstellung:	4/8,5 l
kleine Spülmenge:	3–4 l
groÙe Spülmenge:	6–8,5 l
Wasseranschluss:	1/2" Innengewinde
Abfluss:	90°-PE-Bogen Ø 90/90 mm und PE-Übergangsstück Ø 90/110 mm