



**Hohe Punktbelastbarkeit
auch bei großer Fläche!**
mit Rollstuhl befahrbar!

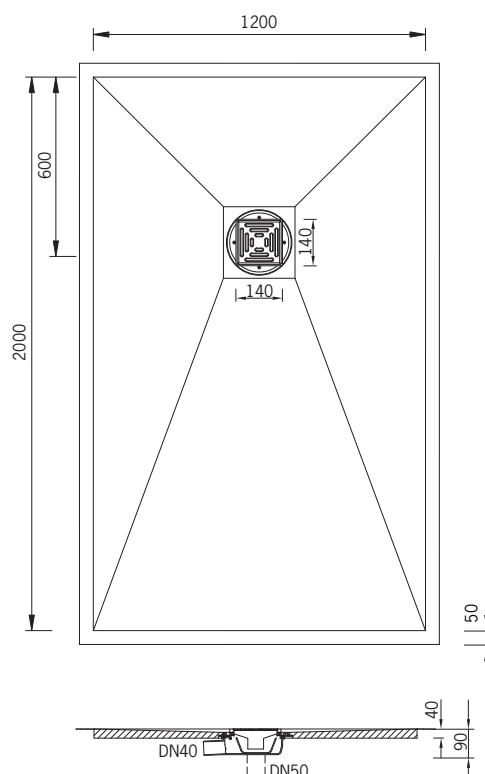
Duschbodenelement aus PUR 120x200 cm mit dezentralem Ablauf (senkrecht)

Art.-Nr. 1845.S 540,- €

Duschbodenelement aus PUR 120x200 cm mit dezentralem Ablauf (waagrecht)

Art.-Nr. 1845.W 540,- €

- aus hochwertigem, FCKW-freiem, hoch verdichtetem und extra stabilem Polyurethan-Integral-Hartschaum (PUR)
 - wärme- und schwitzwassergedämmt, 100% wasserdicht
 - zum direkten Befliesen (verfliesungsfertig!)
 - **mit hoher Punktbelastbarkeit, daher auch mit Rollstuhl befahrbar**
 - mit neuem waagerechten oder senkrechten Ablauf aus PUR (schwarz)
 - mit Edelstahlrost 140x140 mm
 - mit neuem Geruchsverschluss aus hygienischem EPDM
 - alle Einzelteile des Geruchsverschlusses sind leicht herausnehmbar und bequem zu reinigen!
 - mit eingebautem, vierseitigem Gefälle
 - **mit extra niedriger Einbauhöhe!**
 - mit beidseitig aufgeschäumter, absolut wasserdichter Abdichtungsfolie
 - mit überstehender, montagefreundlicher Wandanschlussfolie, daher sichere Abdichtung an allen Übergängen (Boden/Boden, Boden/Wand)
- **Sonderformen sind gegen Mehrpreis (65,- €, Art.-Nr. 1899.0) lieferbar! Siehe Formblatt Seite 16.**



Technische Daten	
Maße	1200x2000x40 mm
Dichtstreifenüberstand	50 mm
Höhe mit Ablaufsiphon (waagrecht)	90 mm ohne Einsatz der Stellfüße 115 mm mit Stellfüßen (minimal) 135 mm mit Stellfüßen (maximal) Höhe der Stellfüße: 55 mm
Ablaufanschluss	DN 50 senkrecht/DN 40 waagrecht
Ablaufleistung	0,7 l/s (DN 50) / 0,7 l/s (DN 40)
Gefälle	ca. 2 %
Festigkeit	ca. 350 kg/m ²
Raumgewicht	ca. 400 kg/m ³
Fliesenhöhe	8–45 mm
Einlaufrost Edelstahl	140x140 mm
Sperrwasserhöhe	40 mm

Mehrpreise für Designroste aus Edelstahl

Art.-Nr. 1843.8x8 (Abb. links) 95,- €

Art.-Nr. 1843.2x2 (Abb. rechts) 95,- €

