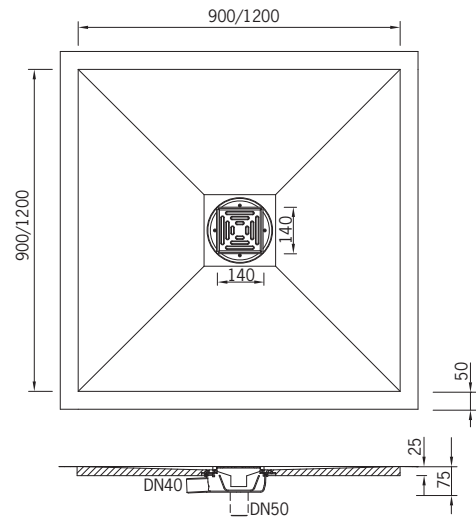
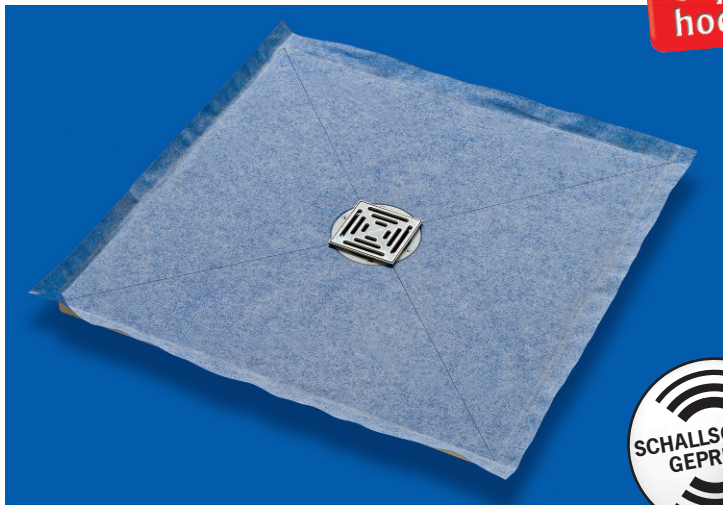


- Fertigelemente zum Bau bodengleicher Duschen
- aus extra stabilem und hoch verdichtetem PUR-Integral-Hartschaum
- direkt zu befliesen

Duschbodenelemente aus PUR

mit zentraler Punktentwässerung

Superflach und hoch belastbar!



Duschbodenelement »superflach« aus PUR 900x900x25 mm mit zentralem Ablauf

Duschbodenelement »superflach« aus PUR mit zentralem Ablauf

90x90 cm, Ablauf senkrecht

Art.-Nr. 1803.S 260,- €

90x90 cm, Ablauf waagrecht

Art.-Nr. 1803.W 260,- €

120x120 cm, Ablauf senkrecht

Art.-Nr. 1804.S 335,- €

120x120 cm, Ablauf waagrecht

Art.-Nr. 1804.W 335,- €

- aus hochwertigem, FCKW-freiem, hoch verdichtetem und extra stabilem Polyurethan-Integral-Hartschaum (PUR)
- wärme- und schwitzwassergedämmt
- zum direkten Befliesen (verfliesungsfertig!)
- **mit hoher Punktbelastbarkeit, daher auch mit Rollstuhl befahrbar**
- mit waagerechten oder senkrechten Ablauf aus PUR (schwarz)
- mit Edelstahlrost 140x140 mm (Designroste (S. 4) gegen Mehrpreis)
- mit Geruchsverschluss aus hygienischem EPDM
- alle Einzelteile des Geruchsverschlusses sind leicht herausnehmbar und bequem zu reinigen!
- mit eingebautem, vierseitigem Gefälle
- **mit extra niedriger Einbauhöhe!**
- mit aufgeschäumter, absolut wasserdichter Abdichtungsfolie inkl. Überstand, daher sichere Abdichtung an allen Übergängen (Boden/Boden, Boden/Wand)
- in quadratischer Form 90x90 cm oder 120x120 cm

• **Quadratische oder rechteckige Sonderformen sowie Viertelkreis und Fünfeck bis 120x120 cm sind gegen Mehrpreis (65,- €, Art.-Nr. 1899.0) lieferbar! Siehe Formblatt Seite 13.**

Technische Daten	
Maße	900 x 900 x 25 mm 1200 x 1200 x 25 mm
Höhe der PUR-Platte	25 mm
Höhe mit Ablaufsiphon (waagrecht)	75 mm ohne Einsatz der Stellfüße 100 mm mit Stellfüßen (minimal) 120 mm mit Stellfüßen (maximal) Höhe der Stellfüße: 55 mm
Ablaufanschluss	DN 40 waagrecht/DN50 senkrecht
Ablaufleistung	0,7 l/s
Gefälle	ca. 2 %
Festigkeit	ca. 350 kg/m ²
Raumgewicht	ca. 400 kg/m ³
Fliesenhöhe	8-45 mm
Einlaufrost Edelstahl	140x140 mm
Sperrwasserhöhe	40 mm
Dichtstreifenüberstand	50 mm



Der Badablauf aus PUR (schwarz), senkrecht oder waagrecht, gehört zum Lieferumfang des jeweiligen Duschbodenelementes

- mit Geruchsverschluss aus EPDM
- alle Einzelteile sind leicht herausnehmbar
- große Sperrwassermenge durch großen Sperrwasserbehälter aus EPDM