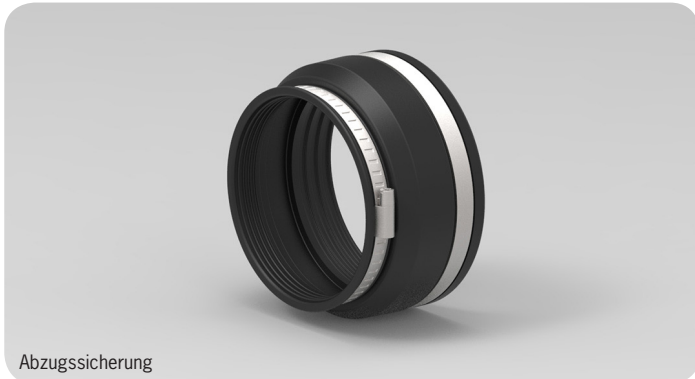


Abzugssicherung für eine längkraftschlüssige Verbindung



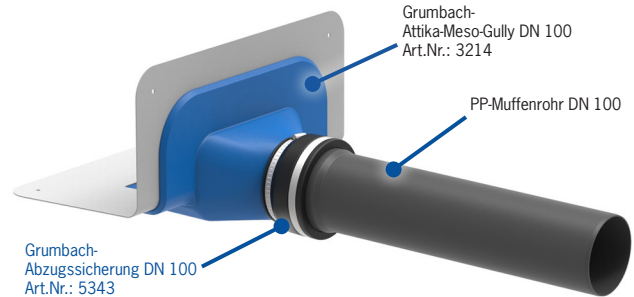
Abzugssicherung

Produktbeschreibung

- Bestehend aus EPDM-Abzugssicherung, Schlauchselle und Sicherungsring aus Edelstahl
- Stellt eine längkraftschlüssige Verbindung zwischen Ablauf und Muffenrohr her
- Passend zu allen gängigen DN-normten Röhren
- Voraussichtlich ab März 2020 lieferbar

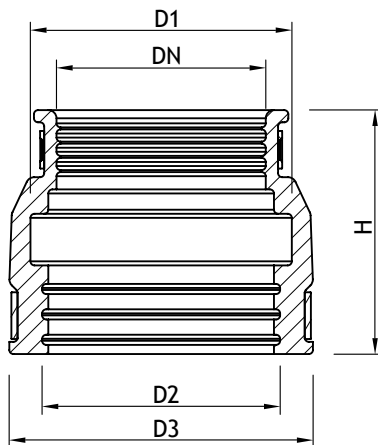
Anwendungsbeispiel

Attika-Meso-Gully mit aufgestecktem PP-Muffenrohr. Die Abzugssicherung sorgt für eine längkraftschlüssige Verbindung.



Technische Daten

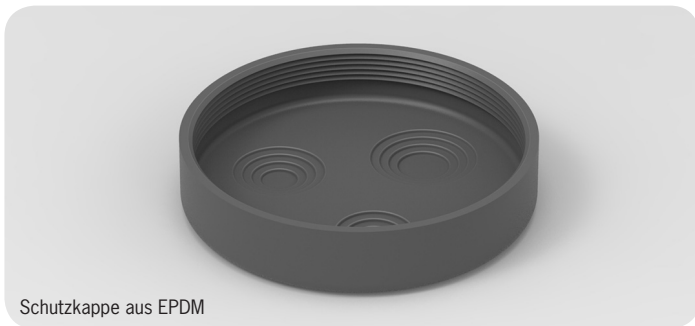
Art.Nr.	5341	5343
DN	70	100
D1	90	130
D2	80	120
D3	100	140
H	65	75



Preise

Art.Nr.	Bezeichnung	DN	Preis
5341	Abzugssicherung	70	29,-
5343	Abzugssicherung	100	33,-

Schutzkappe aus EPDM zur wasserdichten Kabeldurchführung für unsere Energiedurchführungen



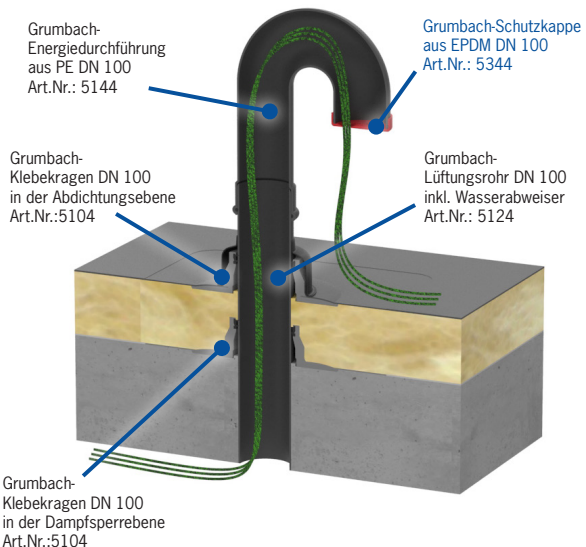
Schutzkappe aus EPDM

Produktbeschreibung

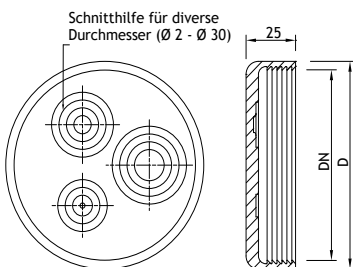
- Einfach aufzusteckende EPDM-Dichtung für unsere Energiedurchführungen
- Mit 6 Dichtlippen für einen sicheren Halt am Rohr
- Schützt vor dem Eindringen von Schmutz, Tieren oder Insekten
- Verhindert Feuchtigkeits- und Luftaustausch durch die Energiedurchführung
- Mit vorgefertigten Ausschnittshilfen zur Durchführung verschiedener Kabeldurchmesser
- Voraussichtlich ab Mai 2020 lieferbar

Anwendungsbeispiel

Lüftungsrohr DN 100 mit Energiedurchführung im Warmdach verbaut inkl. aufgesteckter Schutzkappe DN 100.



Technische Daten



Art.Nr.	5342	5344	5346	5348
DN	70	100	125	150
D	90	120	135	160

Preise

Art.Nr.	Bezeichnung	DN	Preis
5342	Schutzkappe aus EPDM	70	17,-
5344	Schutzkappe aus EPDM	100	19,-
5346	Schutzkappe aus EPDM	125	21,-
5348	Schutzkappe aus EPDM	150	25,-