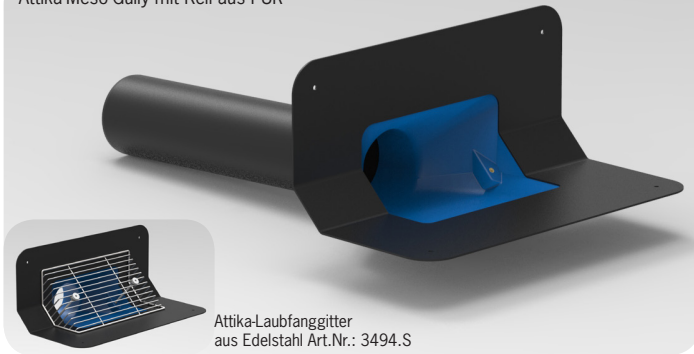


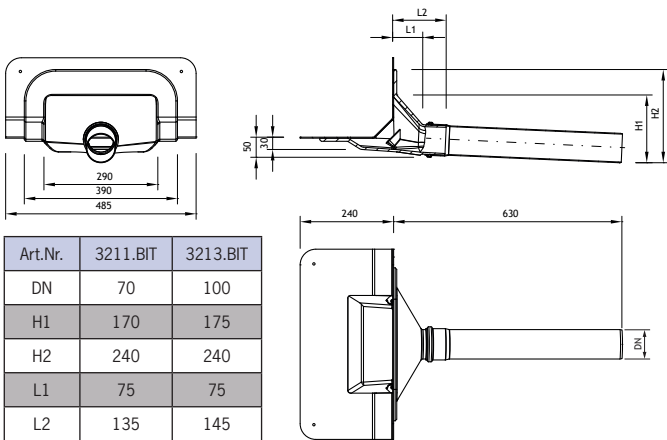
Attika-Meso-Gully aus PUR jetzt auch mit Keil

Attika-Meso-Gully mit Keil aus PUR



Attika-Laubfanggitter aus Edelstahl Art.Nr.: 3494.S

Technische Daten

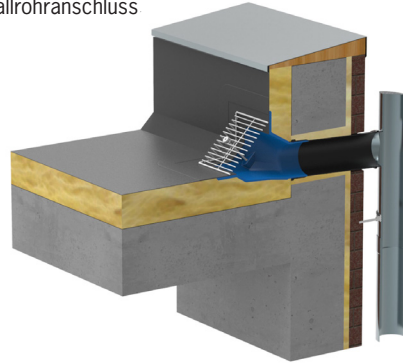


Produktbeschreibung

- Der neue Grumbach Attika-Meso-Gully verfügt über einen Keil 6 x 6 cm
- Hohe Ablaufleistung bei geringem Eingriff in die Wärmedämmung
- Mit fest angegossener Bitumenmanschette
- Aus hochwertigem, FCKW-freiem Polyurethan-Hart-Integralschaum (PUR)
- Attika-Laubfanggitter aus Edelstahl als optionales Zubehör erhältlich
- Voraussichtlich ab Mai 2020 lieferbar

Einbaubeispiel

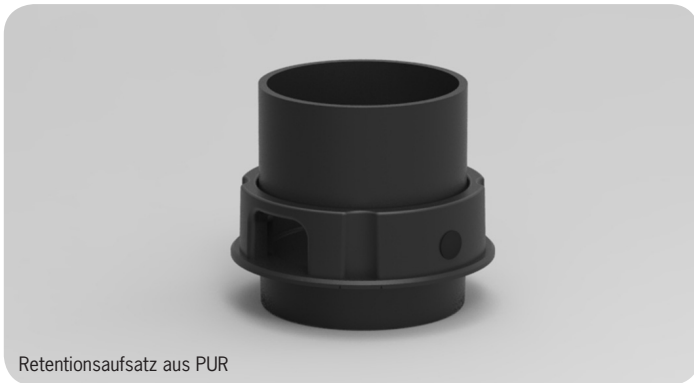
Attika-Meso-Gully mit Keil im Warmdach verbaut. Im Außenbereich mit rundem Fallrohranschluss



Preise

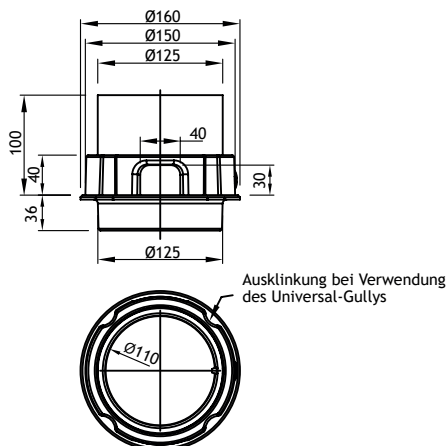
Art.Nr.	Bezeichnung	DN	Preis
3211.BIT	Attika-Meso-Gully mit Keil	70	89,-
3213.BIT	Attika-Meso-Gully mit Keil	100	94,-
3494.S	Attika-Laubfanggitter aus Edelstahl		73,-

Retentionsaufsatz gedrosselte Ablaufleistung leicht gemacht



Retentionsaufsatz aus PUR

Technische Daten

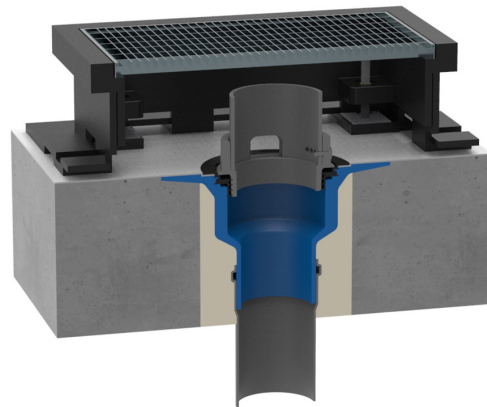


Produktbeschreibung

- Retentionsaufsatz aus FCKW-freiem Polyurethan-Hartintegralschaum
- Mit verdrehbarem Überlaufelement zur Regelung der Öffnungsgröße
- Drosselung mittels vier einstellbarer Einlauföffnungen möglich
- Passend für die Serien Universal- und Kompakt-Kragen-Gully
- Voraussichtlich ab Mai 2020 lieferbar

Einbaubeispiel

Retentionsaufsatz eingesteckt im Kompakt-Kragen-Gully für den gedrosselten Ablauf des anfallenden Regenwassers. Abgrenzung zur Begrünung erfolgt mit einem Gründach-Sicherheits-Drain (Art.Nr. 5000).



Preise

Art.Nr.	Bezeichnung	Preis
2150	Retentionsaufsatz	77,-