



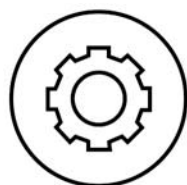
Eck-Bidet-Steine



Zeichnungen



Ersatzteile



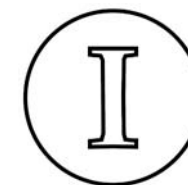
Montageanleitungen



Zubehör



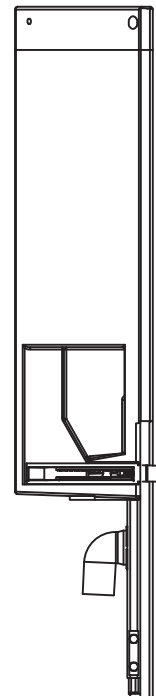
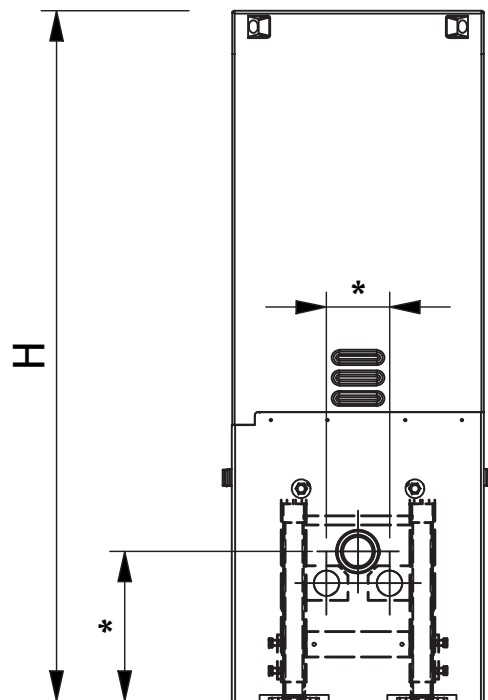
Ausschreibungstexte



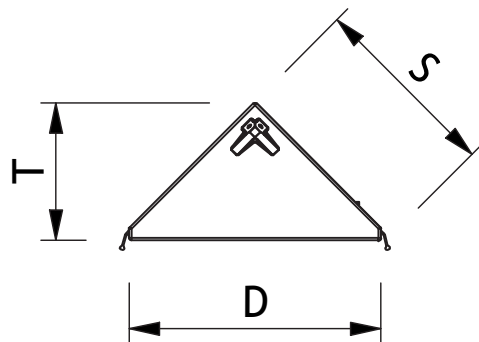
Service



Bezeichnung: Eck-Bidet Stein 108 cm / 98 cm / 83 cm hoch
Artikel-Nr.: 1341 / 1342 / 1344
Zeichn.-Nr.: Stand: 11.10.2018



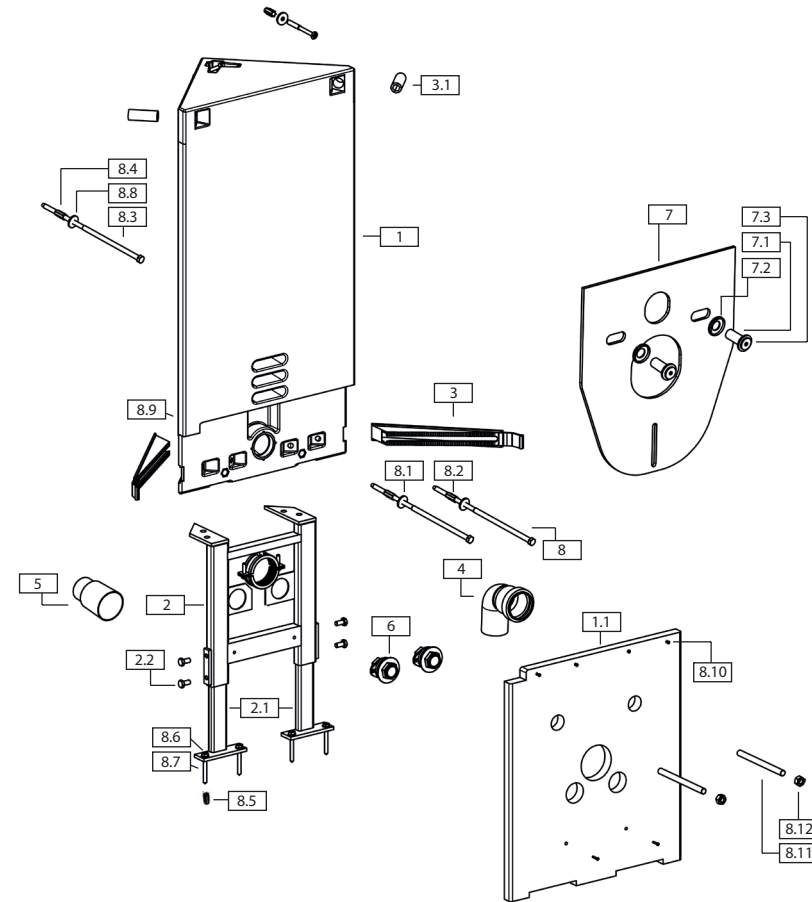
* Die Maße für Wasseranschluss und Abfluss werden auf das bei der Bestellung angegebene Bidet werkseitig abgestimmt



Bemaßung				
Art.Nr	H	D	T	S
1341	1085	400	220	310
1342	985	400	220	310
1344	830	440	240	340



1341/1342/1344



Informationen:

- komplett bestückt für wandhängendes Bidet
- mit Abflussbogen 87,5° in DN50
- mit Montageraumabdeckung
- mit Anschlussgarnitur
- mit Befestigungsmaterial

- ab BJ 2014
- Stand: Dezember 2018



1341/1342/1344



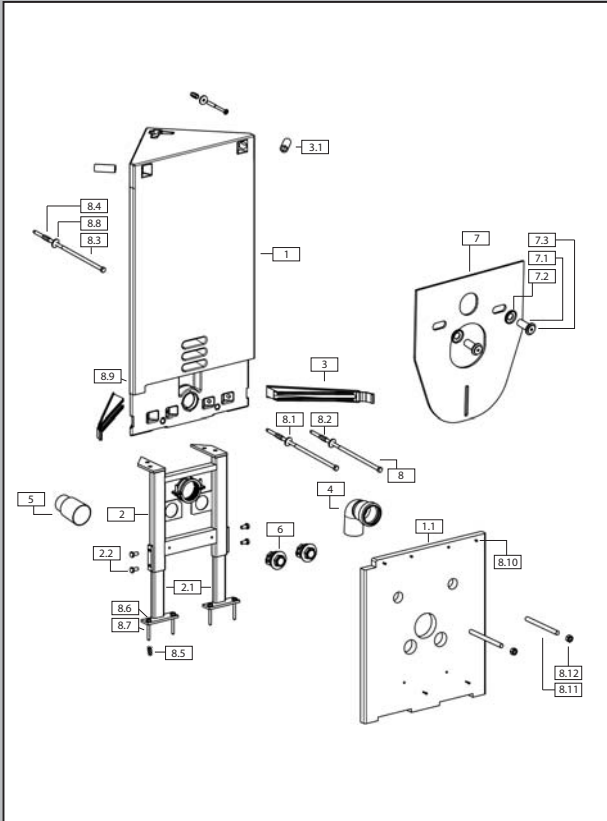
Komponenten	Pos.	Benennung	Hersteller	Bemerkung	Artikelnummer
■ Eck-Bidet-Stein aus PUR	1	Eck-Bidet-Stein-Grundkörper	Grumbach	aus PUR	
	1.1	Montageraumabdeckung	Grumbach	aus PUR	
■ Untergestell	2	Untergestell	Grumbach		
	2.1	Stellfüße (2 Stück)			
	2.2	Schraube M8 x 60 (4 Stück)			
■ Befestigung Bidet	3	Justierkeil unten mit Einrastfeder und Schraube Ø 3 x 20 mm (2 Stück)			
	3.1	Justier-Hohlschrauben (2 Stück)			
	4	Abflussbogen 87,5° in DN50			
	5	Schutzstopfen Ø 45 mm	Geberit®		
	6	Wanddurchführung (2 Stück)			
■ Schallschutz	7	Schallschutzmatte	Karl Späh GmbH	alternativ von	
	7.1	Schallschutzhülsen (2 Stück)	Karl Späh GmbH	König & Ronne-	
	7.2	U-Scheibe Ø 12 mm (2 Stück)	Karl Späh GmbH	berger	
	7.3	Kunststoffscheibe (2 Stück)	Karl Späh GmbH		
■ Befestigungsmaterial	8	Schlüsselschraube Ø 8 x 150 mm (2 Stück)			
	8.1	Schlüsselschraube Ø 8 x 100 mm (2 Stück)			
	8.2	U-Scheibe Ø 10,5 x 30 mm (1 Stück)			
	8.3	Kreuzschlitzschraube Ø 6 x 80 mm (2 Stück)			
	8.4	Dübel Ø 8 mm (4 Stück)			
	8.5	Dübel Ø 10 mm (4 Stück)			
	8.6	U-Scheibe Ø 8,5 x 25 mm (4 Stück)			
	8.7	Schlüsselschraube Ø 8 x 60 mm (4 Stück)			
	8.8	U-Scheibe Ø 6,5 x 18 mm (2 Stück)			
	8.9	Befestigungswinkel (1 Stück)			
	8.10	Spax-Schraube Ø 4,5 x 45 mm (6 Stück)			
	8.11	Gewindebolzen M12 x 140 (2 Stück)			
8.12	Mutter M12 (2 Stück)				

Explosionsdarstellung

Eck-Bidet-Stein 1341 / 1342 / 1344



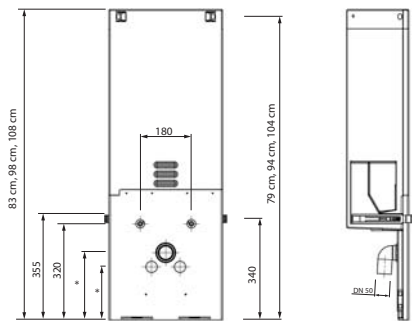
Stand: 01.07.18



Einzelteile:

1. Grundkörper Eck-Bidet-Stein
- 1.1 Montageraumabdeckung
2. Untergestell mit Befestigung
- 2.1 Stellfüße (2 Stück)
- 2.2 Schraube M8 x 20 (4 Stück)
3. Justierkeile unten (2 Stück) und Einrastfeder (2 Stück) und Schraube \varnothing 3 x 20 mm (2 Stück)
- 3.1 Justier-Hohlschrauben (2 Stück)
4. Abflussbogen DN50
5. Schutzstopfen \varnothing 45 mm
6. Wandscheiben (2 Stück)
7. Schallschutzmatte
- 7.1 Schallschutzhülsen (2 Stück)
- 7.2 U-Scheibe \varnothing 12 mm (2 Stück)
- 7.3 Kunststoffscheibe (2 Stück)
8. Schlüsselschraube \varnothing 8 x 150 mm (2 Stück)
- 8.1 Schlüsselschraube \varnothing 8 x 100 mm (2 Stück)
- 8.2 U-Scheibe \varnothing 10,5 x 30 mm (1 Stück)
- 8.3 Kreuzschlitzschraube \varnothing 6 x 80 mm (2 Stück)
- 8.4 Dübel \varnothing 8 mm (4 Stück)
- 8.5 Dübel \varnothing 10 mm (4 Stück)
- 8.6 U-Scheibe \varnothing 8,5 x 25 mm (4 Stück)
- 8.7 Schlüsselschraube \varnothing 8 x 60 mm (6 Stück)
- 8.8 U-Scheibe \varnothing 6,5 x 18 mm (2 Stück)
- 8.9 Befestigungswinkel (1 Stück)
- 8.10 Spax-Schraube \varnothing 4,5 x 45 mm (6 Stück)
- 8.11 Gewindebolzen M12 x 140 mm (2 Stück)
- 8.12 Mutter M12 (2 Stück)

Technische Daten:



* Der Wasseranschluss bzw. der Abfluss wird bei der Bestellung je nach Modell des Bidets an die jeweilige Position werkseitig angebracht.

Montageanleitung

Eck-Bidet-Stein 1341 / 1342 / 1344

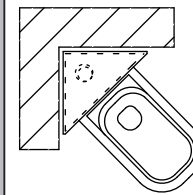


Lieferumfang:

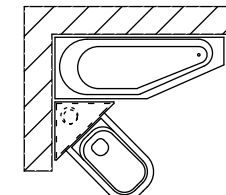


Montagemöglichkeiten:

1. Eck-Montage
(2 massive Wände erforderlich)



2. Einseitige Montage
(eine massive Wand erforderlich)

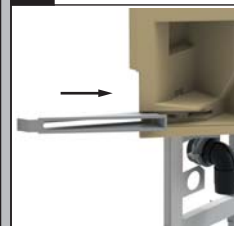


1 Vorbereitung:



Stellen Sie die Stellfüße auf die gewünschte Höhe ein. Klemmschrauben fest anziehen. (Normhöhe WC-Oberkante 40cm von Fertigfußboden). Sie können den Meterriß am Baustein verwenden oder nach der Maßzeichnung (Seite 4) die Einstellung vornehmen.

2 Vorbereitung:



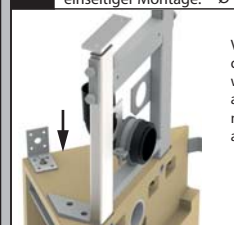
Montieren Sie die unteren Justierkeile durch seitliches Einstecken in die Rastführungen.

3 Vorbereitung:



Schrauben Sie die Justier-Hohlschrauben in die dafür vorgesehenen Öffnungen.

4 Vorbereitung nur bei einseitiger Montage:



\varnothing 8 x 60 mm SW 13 mm

Vor der Positionierung des Bausteins, den mitgelieferten Befestigungswinkel in der richtigen Ausrichtung an der Unterseite des Eck-Bidet-Steins mit einer Schlüsselschraube \varnothing 8 x 60 mm am Baustein anschrauben.

5 Eck- und Einseitige-Montage:

Positionieren Sie den Eck-Bidet-Stein an der gewünschten Stelle und gleichen Sie evtl. Unebenheiten der Wand, mit den unteren Justierkeilen durch Herausziehen / Einschieben, bzw. mit den oberen Justier-Hohlschrauben durch Rein- / Rausschrauben aus.

Achtung!
Evtl. bereits jetzt Schritt 16 schon mit beachten.

6 Eck- und Einseitige-Montage:

Bohren Sie die oberen 2 Befestigungspunkte mit einem Bohrer $\varnothing 8 \text{ mm}$, durch die Justier-Hohlschrauben in die Wand.

7 Eck- und Einseitige-Montage:

Stecken Sie die beiden oberen Kreuzschlitzschrauben $\varnothing 6 \times 80 \text{ mm}$ mit aufgedrehten Dübeln $\varnothing 8 \text{ mm}$ durch die Justier-Hohlschrauben in die Bohrlöcher. Drehen Sie dann die Schrauben handfest an.

8 Nur Einseitige-Montage:

Bohren Sie den Befestigungspunkt im Deckel mit einem Bohrer $\varnothing 8 \text{ mm}$ in die tragende Wandseite.

9 Nur Einseitige-Montage:

Stecken Sie die Befestigungsschraube $\varnothing 6 \times 80 \text{ mm}$ und Dübel $\varnothing 8 \text{ mm}$ durch das Befestigungsloch der Justier-Hohlschrauben und der Vertiefung im Deckel. Drehen Sie diese dann mit einem Kreuzschlitzschraubendreher handfest an.

10 Eck- und Einseitige-Montage:

Bohren Sie die unteren 4 (bzw. 2) Befestigungspunkte mit einem Bohrer $\varnothing 10 \text{ mm}$.

11 Eck- und Einseitige-Montage:

Stecken Sie die 4 unteren Befestigungsschrauben (äußere $\varnothing 8 \times 100 \text{ mm}$, innere $\varnothing 8 \times 150 \text{ mm}$) mit U-Scheibe und aufgedrehtem Dübel $\varnothing 10 \text{ mm}$ durch die Befestigungslöcher und die Justierkeile in die Bohrlöcher und drehen diese mit einem Schlüssel SW 13 an.

12 Nur Einseitige-Montage:

Bohren Sie den mittleren Befestigungspunkt des Winkels mit einem Bohrer $\varnothing 10 \text{ mm}$ in die tragende Wandseite. Stecken Sie anschließend die Befestigungsschraube $\varnothing 8 \times 60 \text{ mm}$ mit U-Scheibe und Dübel $\varnothing 10 \text{ mm}$ durch das Befestigungsloch und drehen diese mit einem Schlüssel SW 13 an.

13 Eck- und Einseitige-Montage:

Bohren Sie die 4 Befestigungspunkte vom Untergestell mit einem Bohrer $\varnothing 10 \text{ mm}$ in den Fußboden.

Achtung!
Bei Montage auf Estrich oder FFB evtl. Fußbodenheizungsrohr beachten.

14 Eck- und Einseitige-Montage:

Schrauben Sie mit den 4 Befestigungsschrauben $\varnothing 8 \times 60 \text{ mm}$ mit U-Scheibe und Dübel $\varnothing 10 \text{ mm}$ das Untergestell am Boden fest.

15 Wasseranschluss:

Stellen Sie den Wasseranschluss mit der Wandrohrführung und vorbereiteter Wasserleitung her.

16 Abwasseranschluss:

Schließen Sie den Abflussbogen mit den passenden Abflussrohrfittings an die Abflussleitung an.

17 Eck- und Einseitige-Montage:

Schrauben Sie die Gewindebolzen $M12 \times 140 \text{ mm}$ für die Bidet-Aufhängung in die Gewindebuchsen im Baustein.

18 Eck- und Einseitige-Montage:

Sägen Sie den überstehenden Teil der beiden oberen Justier-Hohlschrauben und der beiden unteren Justierkeile bündig zur Vorderseite des Eck-Bidet-Steins ab.

19 Eck- und Einseitige-Montage:

Befestigen Sie die Montageabdeckung im unteren Montagebereich mit 6 Spaxschrauben $\varnothing 4 \times 45 \text{ mm}$ in die dafür vorgesehenen Löcher.

Achtung!
Darauf achten, dass die Montageabdeckung am Baustein und am Untergestell anliegt.



1341 GR
Grumbach Eck-Bidet-Stein aus PUR Bauhöhe 108 cm

Grumbach Eck-Bidet-Stein aus FCKW-freiem Polyurethan-Integral-Hartschaum wärmege-dämmt, mit einer Tiefe von 22 cm und einer Diagonalen von 40 cm zur direkten Befliesung oder Verkleidung mit Mineralwerkstoffplatten. Mit bis zu 15 cm höhenverstellbaren Füßen, Montageraumabdeckung, Befestigungsmaterial zur sicheren Eck- oder einseitigen Wandbefesti-gung, Materialsatz für die Befestigung des Bidets sowie mit Bidet-Vorrichtung und Anschlussgarnitur (2 Anschlusswinkel $\frac{1}{2}'' \times \frac{1}{2}''$ und Bogen 50/50). Komplett liefern und fachgerecht einbauen.

Bezeichnung: Grumbach Eck-Bidet-Stein aus PUR
Bauhöhe: 108 cm
Art.-Nr.: 1341
Hersteller: Karl Grumbach GmbH & Co KG

1342 GR
Grumbach Eck-Bidet-Stein aus PUR Bauhöhe 98 cm

Grumbach Eck-Bidet-Stein aus FCKW-freiem Polyurethan-Integral-Hartschaum wärmege-dämmt, mit einer Tiefe von 22 cm und einer Diagonalen von 40 cm zur direkten Befliesung oder Verkleidung mit Mineralwerkstoffplatten. Mit bis zu 15 cm höhenverstellbaren Füßen, Montageraumabdeckung, Befestigungsmaterial zur sicheren Eck- oder einseitigen Wandbefesti-gung, Materialsatz für die Befestigung des Bidets sowie mit Bidet-Vorrichtung und Anschlussgarnitur (2 Anschlusswinkel $\frac{1}{2}'' \times \frac{1}{2}''$ und Bogen 50/50). Komplett liefern und fachgerecht einbauen.

Bezeichnung: Grumbach Eck-Bidet-Stein aus PUR
Bauhöhe: 98 cm
Art.-Nr.: 1342
Hersteller: Karl Grumbach GmbH & Co KG

1344 GR
Grumbach Eck-Bidet-Stein aus PUR Bauhöhe 83 cm

Grumbach Eck-Bidet-Stein aus FCKW-freiem Polyurethan-Integral-Hartschaum wärmege-dämmt, mit einer Tiefe von 22 cm und einer Diagonalen von 40 cm zur direkten Befliesung oder Verkleidung mit Mineralwerkstoffplatten. Mit bis zu 15 cm höhenverstellbaren Füßen, Montageraumabdeckung, Befestigungsmaterial zur sicheren Eck- oder einseitigen Wandbefesti-gung, Materialsatz für die Befestigung des Bidets sowie mit Bidet-Vorrichtung und Anschlussgarnitur (2 Anschlusswinkel $\frac{1}{2}'' \times \frac{1}{2}''$ und Bogen 50/50). Komplett liefern und fachgerecht einbauen.

Bezeichnung: Grumbach Eck-Bidet-Stein aus PUR
Bauhöhe: 83 cm
Art.-Nr.: 1344
Hersteller: Karl Grumbach GmbH & Co KG