

## ■ Be- und Entlüftung Sanierungslüfter, Dachlüfter, Kaldachlüfter



**Sanierungslüfter aus PUR,  
bestehend aus:**

Wasserabweiser aus PE

Lüftungsrohr aus PE

Sanierungslüfter

Lippendichtung

### Grumbach Sanierungslüfter aus PUR

wärmegeklämmt, FCKW-frei, mit Lippendichtung; Klebeflansch mit eingeschäumter Anschlussbahn (Bitumen, PVC oder Sonderfolie), Rückstaudichtung, PE-Rohr und Wasserabweiser.



### Der Grumbach Sanierungslüfter

eignet sich auch optimal für den rückstausicheren Anschluss von Abflussleitungen an muffenlose Rohre bei gleichzeitiger Einbindung in eine Abdichtlage.

### Einbaubeispiel Sanierungslüfter

Lüftungsdurchführung im Sanierungsfall Warmdachaufbau

Oberer Teil:  
Neues Lüftungsrohr mit Klebekragen und Wasserabweiser in Sanierungslüfter eingesteckt.

Unterer Teil:  
Sanierungslüfter in altes muffenloses Lüftungsrohr eingesteckt.



### Grumbach-Dachlüfter aus PUR

mit breitem Klebekragen und schlagregensicherem Regenhut. Damit wird der Zwischenraum im Kaldach sicher be- und entlüftet. Siehe nächste Seite.



Dachlüfter DN 200



Kaldachlüfter mit Anschlussbahn nach Wahl lieferbar.

# ■ Be- und Entlüftung Sanierungslüfter, Dachlüfter, Kaldachlüfter

Dimension | Artikel-Nr.



### Sanierungslüfter 56/88/103 aus PUR

56 für DN 70	<b>5161</b>
88 für DN 100	<b>5163</b>
103 für DN 125	<b>5165</b>



### Dachlüfter DN 200 aus PUR

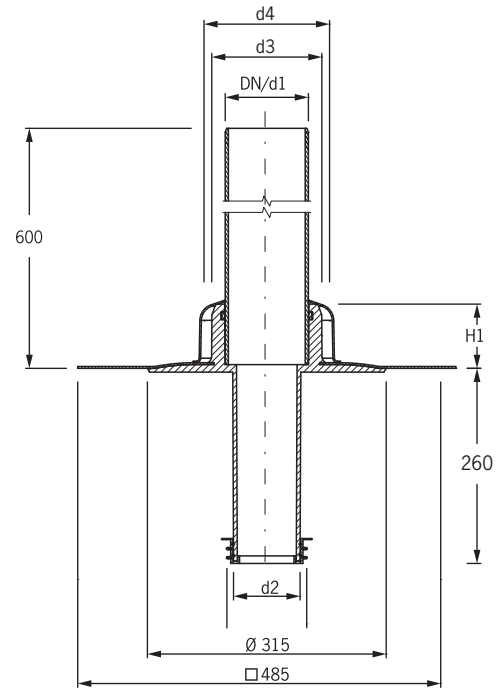
mit Regenhut	<b>5157</b>
ohne Regenhut	<b>5159</b>



### Kaldachlüfter mit Anschlussbahn

Ø 100	<b>5155</b>
-------	-------------

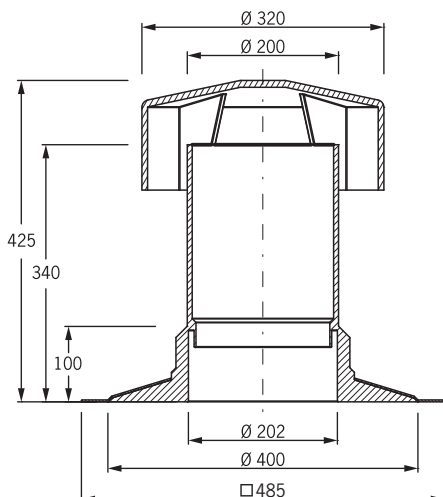
### Technische Daten Sanierungslüfter



Art.	DN	d1	d2	d3	d4	H1
<b>5161</b>	70	75	56	112	131	75
<b>5163</b>	100	110	88	140	166	85
<b>5165</b>	100	110	103	140	166	85

### Einbaubeispiel und Technische Daten Dachlüfter DN 200

Dachlüfter DN 200 auf zweiten, gekürzten Dachlüfter DN200 aufgesteckt im Warmdach.



### Einbaubeispiel und Technische Daten Kaldachlüfter

Kaldachlüfter zur Entlüftung in Dachabdichtung eines belüfteten Dachaufbaus.

