

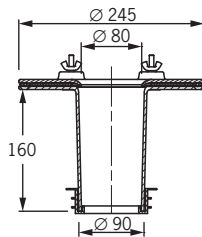
Sanierungs-Gullys für die »Rohrsanierung«**

Einbaubeispiel Sanierungs-Gully aus Alu DN 90



Sanierungs-Gully aus Alu DN 90 zur Sanierung muffenloser Rohre und Dachgullys DN 100 ohne Aufbringung einer zusätzlichen Wärmedämmung.

Technische Daten Sanierungs-Gully aus Alu DN 90



Art.	DN	Ist-Ø	Ablaufleistung*
2303	90	90	3,9 l/s (35 mm)

»Rohrsanierung« heißt die moderne Sanierungsmethode

Die **Sanierungs-Gullys aus PUR 36/56/88/103/110** lassen sich einfach in alte Gullys oder Rohre DN 50, 70, 100 oder 125 hineinstecken. Die **extra langen Stützen** reichen durch den Topf des Alt-Gullys hindurch bis in das eigentliche Fallrohr bzw. den Stutzen des Alt-Gullys – der Topf-Innendurchmesser des vorhandenen Gullys spielt hier keine Rolle. Das ist der entscheidende Vorteil gegenüber den »traditionellen« Sanierungs-Gullys (S. 13 u. 14)!

Die **Mindestanforderungen der DIN bezüglich der Ablaufleistung** werden trotz Reduzierung der Nennweite erfüllt!



Sanierungs-Gully aus PUR 36/56/88/103/110

Zubehör für alle Sanierungs-Gullys

Lippendichtungen für die Sanierung	für Gully Art.-Nr.	d1 (DN)	d2	d3	Wirkungsbereich (Topf-Innen-Ø)	Dimension Artikel-Nr.
	3311	36	45	52	42–45 mm	DN 36 3311.D
	3313	56	76	85	65–80 mm	DN 56 3313.D
	Gully DN 70	70	83,5	95	84–90 mm	DN 70 2380
	2302	70	95,5	116	88–105 mm	DN 70 2382
	3315/2303	88/90	105	122	100–115 mm	DN 88/90 3315.D
	Gully DN 90	90	110	121	95–105 mm	DN 90 2381
	3317	103	127	134	117–126 mm	DN 103 3317.D
	2304, 3314	110	130	150	123–135 mm	DN 100 2384
	2306, 3306	125	142	167	140–150 mm	DN 125 2386
	2307, 3307	140	158	179	155–165 mm	DN 140 2307.D
	2308, 3308	150	175	212	172–185 mm	DN 150 2388
	3329	170	190	210	185–198 mm	DN 170 3329.D
3309	200	217	241	215–230 mm	DN 200 2389	

HT-Rohr mit Muffe (Länge 0,5 m)	DN	d1	d2	L1	L2	Dimension Artikel-Nr.
	50	50	62	500	63	DN 50 2390
	70	75	88	500	67	DN 70 2391
	90	90	105	500	70	DN 90 2393
	100	110	125	500	80	DN 100 2392
	125	125	144	500	90	DN 125 2394
	150	160	183	500	100	DN 150 2395

Sanierungs-Gullys für die »Rohrsanierung«**

Dimension | Artikel-Nr.



Sanierungs-Gully aus PUR 36
senkrecht:
36 **3311**
Sanierung alter Gullys DN 50



Sanierungs-Gully aus PUR 56
senkrecht:
56 **3313**
Sanierung alter Gullys DN 70



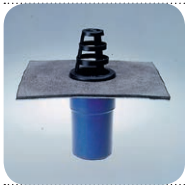
Sanierungs-Gully aus PUR 88
senkrecht:
88 **3315**
Sanierung alter Gullys DN 100



Sanierungs-Gully aus PUR 103
senkrecht:
103 **3317**
Sanierung alter Gullys DN 125

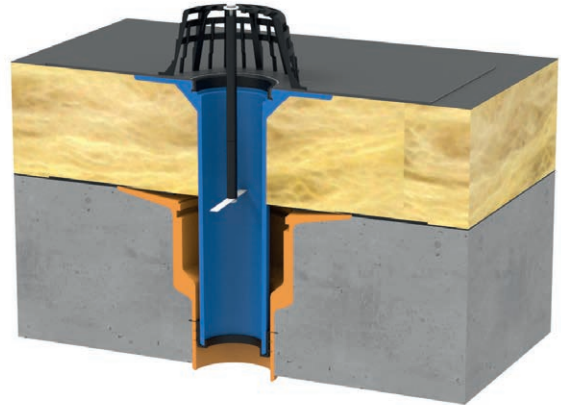


Sanierungs-Gully aus PUR 110 (DN 100)
senkrecht:
110 **3314**
passend zu Rohren DN 100 mit Muffe, daher ohne Dichtung



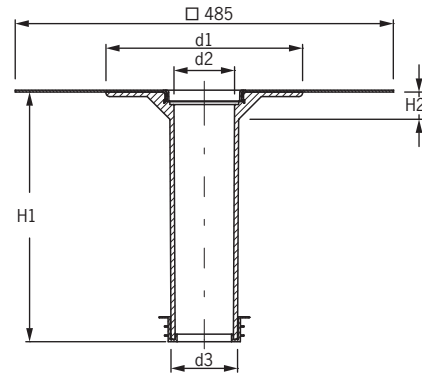
Garagen-Gully aus PUR
senkrecht:
DN 50 **3300**
DN 70 **3302**

Einbaubeispiel Rohrsanierung



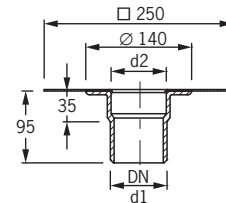
Sanierungs-Gully mit Anschlussbahn und Rückstaudichtung in erhaltenem Gullystutzen

Technische Daten Sanierungs-Gullys aus PUR



Art.	d1	d2	d3	H1	H2	Ablaufleistung*
3311	105	26	36	110	6	1,7 l/s (35 mm)
3313	260	51	56	325	25	3,2 l/s (35 mm)
3315	260	80	88	325	35	4,5 l/s (35 mm)
3317	260	97	103	325	40	3,3 l/s (35 mm)
3314	260	100	110	300	35	4,6 l/s (35 mm)

Technische Daten Garagen-Gully aus PUR



Art.	DN	d1	d2	Ablaufleistung*
3300	50	50	48	1,9 l/s (35 mm)
3302	70	75	73	1,7 l/s (35 mm)

*Ablaufleistung nach DIN EN 12532 in Liter pro Sekunde (bei Anstauhöhe in Millimetern) ** Bei einer Sanierung können wir eine absolute »Rückstau-Dichtheit« nicht garantieren.