

↕ Bauhöhe 110 cm



■ **WC-Stein 110 cm hoch, abgeschrägt für Betätigungsplatten »Sigma 01/10/20/21/30/50« (Geberit®)**

■ **mit Anschluss-Formstück aus PE-Rohr**

Art.-Nr. 1601.N.A 610,- €

Höhe 110 cm, Breite 50 cm, Tiefe 15 cm

- mit Anschluss-Formstück aus PE-Rohr zur Verbindung von WC-Stein und Falleitung DN 100, dadurch direkt am Fallstrang anschließbar

■ **ohne Anschluss-Formstück**

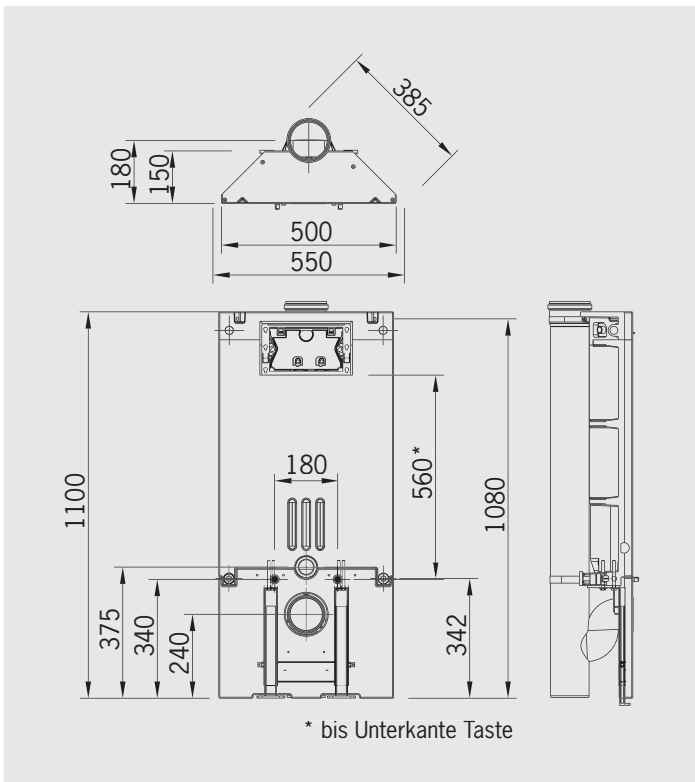
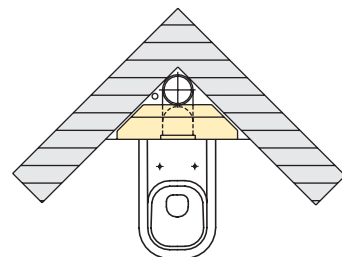
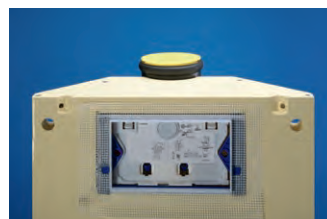
Art.-Nr. 1601.N 500,- €

Höhe 110 cm, Breite 50 cm, Tiefe 15 cm

- für die Ecke konzipiert, mit Raum für Falleitungen hinter dem Element
- ohne Anschluss-Formstück

Mit 2-Mengen-Spültechnik bzw. Start-Stopp-Spülung und komplett bestückt für wandhängendes WC:

- Befestigungsmaterial
- Schallschutzset
- höhenverstellbare FüÙe (bis 15 cm)
- Montageraumabdeckung unten
- eingeformter Spülkasten (Innen-teile von Geberit®) inkl. Spülkasten-Bauschutz
- Bauschutzstopfen
- Meterriss
- Eckventil 1/2"
- WC-Anschlussgarnitur (PE-90°-Bogen Ø 90/90 mm und PE-Übergangsstück Ø 90/110 mm)
- mit WC-Befestigungssatz (Gewindestangen, Muttern, Abdeckkappen)
- WC-Anschlussset Ø 90 mm
- mit Betätigung von vorne
- ohne Betätigungsplatte



Einbaubeispiel: WC-Stein 110 cm, abgeschrägt; Befestigung in einer Ecke mit Falleitung