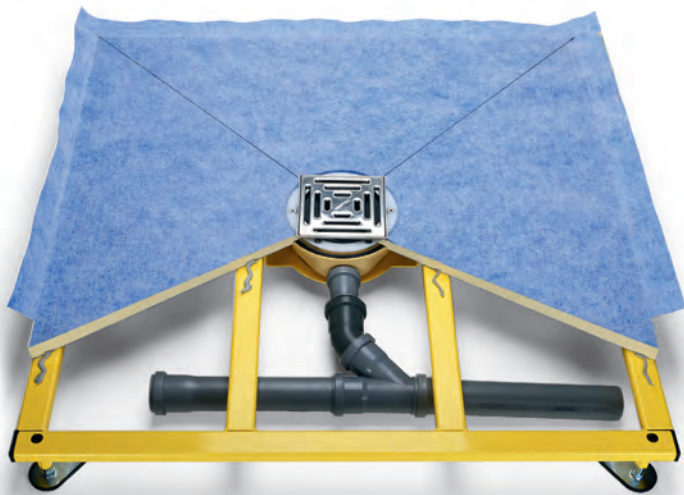


- Fertigelemente für bodengeleiche Duschen
- aus extra stabilem und hoch verdichtetem PUR-Integral-Hartschaum
- direkt zu befliesen

■ Tragrahmen für Duschbodenelemente aus lackiertem Stahlrohr



■ Gelb lackierter Stahlrohrrahmen mit Stellfüßen und Halterung für Grumbach Duschbodenablauf

■ Tragrahmen 90x90 cm (10 Stellfüße)

Art.-Nr. 1814.90 345,- €

■ Tragrahmen 120x120 cm (18 Stellfüße)

Art.-Nr. 1814.120 470,- €

Bei der Bestellung bitte jeweils die Artikelnummer des verwendeten Duschbodenelementes angeben.

■ Tragrahmen Sondermaß bis 90x90 cm (max. 10 Stellfüße)

Art.-Nr. 1814.90.SON 345,- €

■ Tragrahmen Sondermaß bis 120x120 cm (max. 18 Stellfüße)

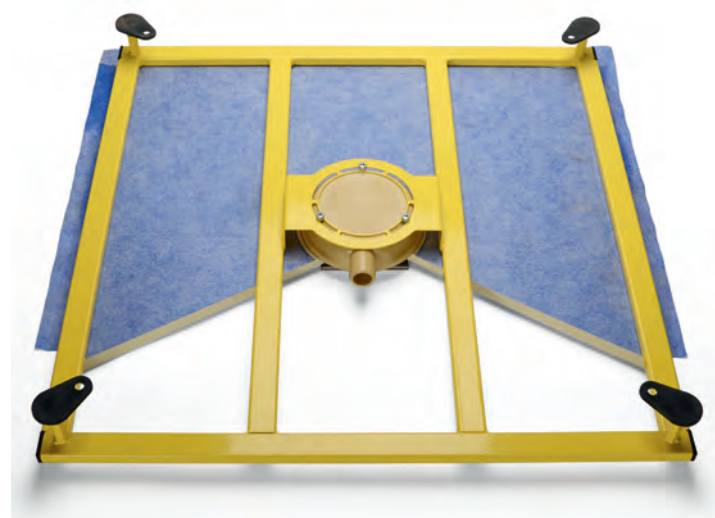
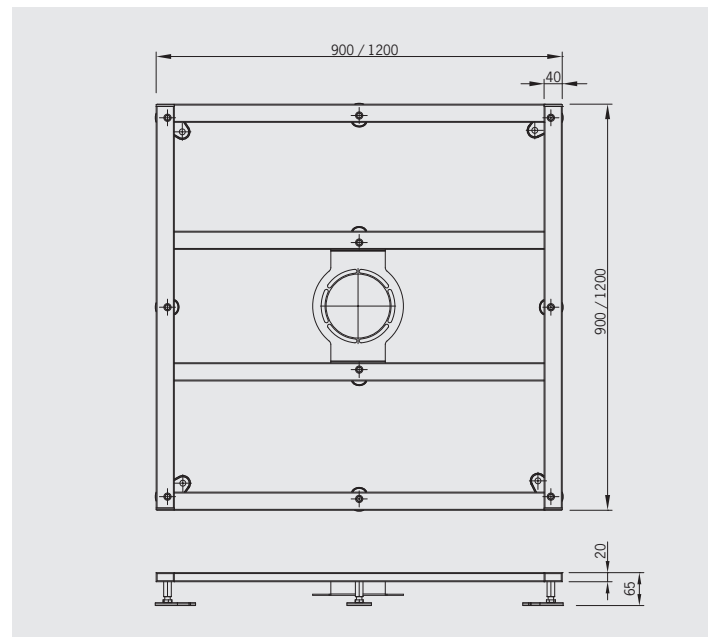
Art.-Nr. 1814.120.SON 470,- €

■ Tragrahmen Sondermaß bis 120x200 cm (max. 24 Stellfüße)

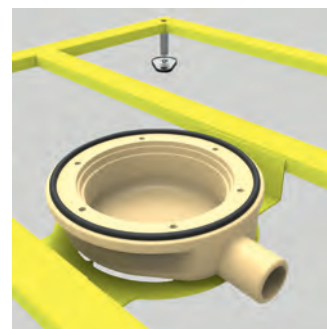
Art.-Nr. 1814.200.SON 595,- €

Bei der Bestellung bitte jeweils die Artikelnummer des verwendeten Duschbodenelementes angeben.

- passend zu allen Grumbach-Duschbodenelementen erhältlich
- **sehr flache Bauweise** zur optimalen und einfachen Montage von Grumbach-Duschbodenelementen
- einfache Montage und Verrohrung des Grumbach-Duschbodenablaufs unter dem Duschbodenelement
- passend für senkrechte und waagerechte Abläufe
- viel Platz für die Verrohrung der Abwasserleitungen
- mit stabilen Höheneinstellfüßen M12 zum einfachen Ausrichten und zur Befestigung auf dem Boden
- körperschallentkoppelt durch Gummilager an den Stellfüßen
- inklusive Montagekleber zum Verkleben mit dem passenden Duschbodenelement



Tragrahmen für Duschbodenelemente, Ansicht von unten; bei einem Format 90x90 cm kommen 6 zusätzliche Stellfüße hinzu (siehe techn. Zeichnung)



Halterung für Duschbodenablauf



Stellfüße zum einfachen Ausrichten und Befestigen; mit Gummilager für die Entkopplung des Körperschalls. Die Anzahl der Stellfüße richtet sich nach der Größe des Rahmens.