

## ■ Attika-Fallrohranschluss rund und eckig



### Attika-Fallrohranschluss aus Titanzink

- eleganter Übergang von waagrecht durch die Attika geführten Dachablaufrohren im DN-Maß auf das senkrechte Regenfallrohr
- für runde oder eckige Regenfallrohre aus Titanzink
- Steckverbindung zum Dachablaufrohr außerhalb der Fassade
- inkl. Einsteckdichtring und Abdeckgitter
- auch für die Verwendung mit dem Attika-Einstecküberlauf erhältlich
- erspart den Einsatz eines Wasserfangkastens



Anwendungsbeispiel:  
Attika-Fallrohranschluss rund in Verbindung mit dem Attika-Balkonablauf und dem Attika-Einstecküberlauf.

Das Notüberlaufrohr wird durchgeführt. Ein Wasserfangkasten ist nicht mehr erforderlich.

Anwendungsbeispiel:  
Attika-Fallrohranschluss eckig in Verbindung mit dem Attika-Balkonablauf und dem Attika-Einstecküberlauf.

Der Einstecküberlauf kann für eine bessere Optik gegen Mehrpreis auch mit Edelstahlrohr geliefert werden.

# Attika-Fallrohranschluss rund und eckig

Dimension | Artikel-Nr.

## Fallrohranschluss für Attika- Abläufe, rund, aus Titanzink

DN 70 **2471**  
DN 100 **2472**

inkl. Einsteckdichtung und Abdeckgitter, für runde Regenfallrohre aus Titanzinkblech, passend zu allen Attika-Abläufen.

Zum Lieferumfang von **Art.-Nr. 2471** gehört auch ein **Reduzierstück** von  $\varnothing 87$  mm auf 80 mm.

## Fallrohranschluss für Attika- Abläufe, eckig, aus Titanzink

DN 70 **2473**  
DN 100 **2474**

inkl. Einsteckdichtung und Abdeckgitter, für eckige Regenfallrohre aus Titanzinkblech, passend zu allen Attika-Abläufen.

## Fallrohranschluss rund, aus Titanzink

DN 100 **2472.L**

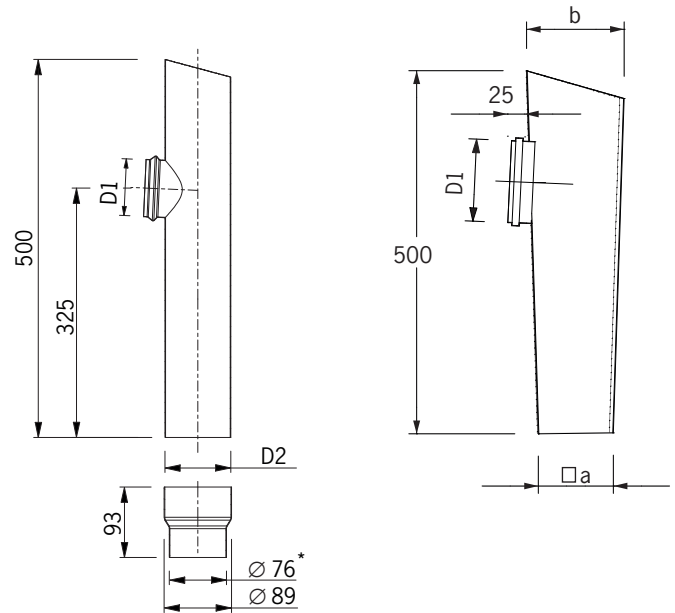
wie Art.-Nr. 2472, jedoch passend zum Attika-Einstecküberlauf.

## Fallrohranschluss eckig, aus Titanzink

DN 100 **2474.L**

wie Art.-Nr. 2474, jedoch passend zum Attika-Einstecküberlauf.

### Technische Daten Attika-Fallrohranschluss aus Titanzink



Art.	DN	D1	D2	a	b
2471	70	75	87	-	-
2472	100	110	100	-	-
2471	70	75	-	75	95
2472	100	110	-	95	130

### Einbaubeispiele Fallrohranschluss aus Titanzink

