

■ Attika-Flachgully kurz oder lang

Attika-Flachgully aus PUR

Der Gully ist für die Haupt- und Notentwässerung geeignet und für hohe Ablaufleistungen konstruiert. Dabei weist er eine extrem flache Bauweise auf und ist in zwei Längen lieferbar.



Einbaubeispiel Attika-Flachgully

Attika-Flachgully DN100, in der Wärmedämmung liegend, eingesteckt in die Muffe des Attika-Balkonablaufs in der Dampfsperre und an die Dachabdichtungsbahn angeschlossen. **Um Frostschäden zu vermeiden, empfehlen wir den Einsatz unseres Begleitheizungssystems (s. S. 61).**



Einbaubeispiel Attika-Flachgully mit Klebekragen

Attika-Flachgully DN 100 mit Klebekragen, in der Wärmedämmung liegend, eingesteckt in die Muffe des Attika-Balkonablaufs in der Dampfsperre und an die Dachabdichtungsbahn angeschlossen.

Um Frostschäden zu vermeiden, empfehlen wir den Einsatz unseres Begleitheizungssystems (s. S. 61).



Attika-Flachgully kurz oder lang

Dimension | Artikel-Nr.



Attika-Flachgully aus PUR
kurze Version:
610 mm
DN 70 **2442**
DN 100 **2444**



lange Version:
1200 mm
DN 70 **2442.L**
DN 100 **2444.L**



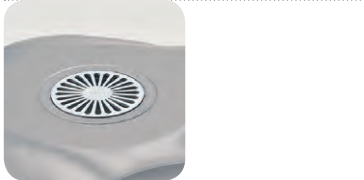
Attika-Flachgully aus PUR mit Klebekragen
Kurze Version: 610 mm
DN 70 **3441**
DN 100 **3443**



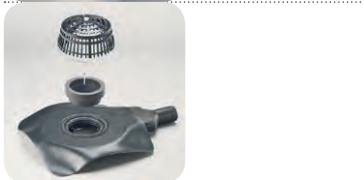
Lange Version: 1200 mm
DN 70 **3441.L**
DN 100 **3443.L**



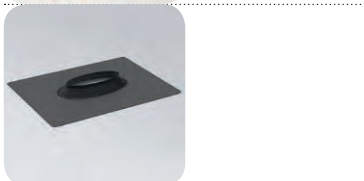
Adapterring/Anstaeuelement aus PUR
Verbindung zwischen Attika-Flachgully und einem Aufstockelement
3449.A



Einlegesieb rund aus Edelstahl
passend zum Attika-Flachgully mit Klebekragen
3449.S



Aufsatz für die Notentwässerung
passend zum Attika-Flachgully mit Klebekragen
3449.N



Dampfsperren-Anschlussmanschette
DN 70/100 **2491.M**

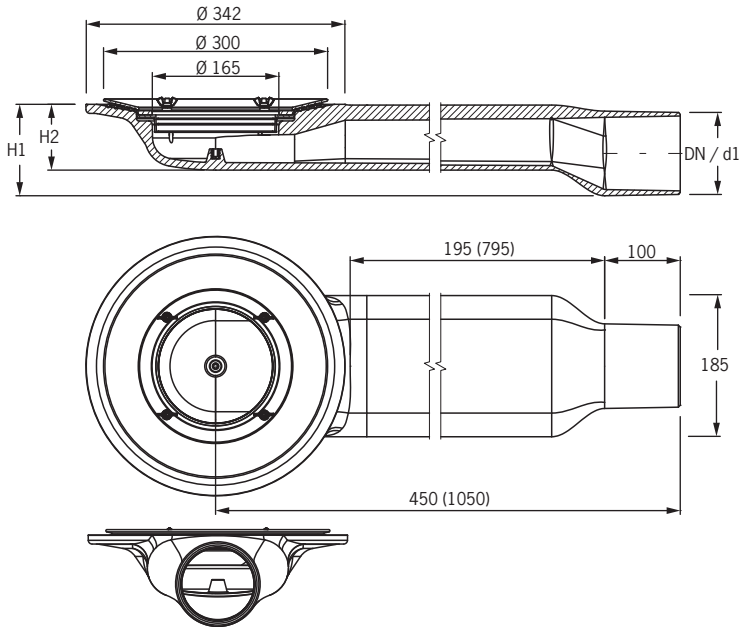


Dämmelement aus EPS
passend **nur** zum Attika-Flachgully mit Klebekragen!
kurze Version
DN 70 **5911.70**
DN100 **5911.100**

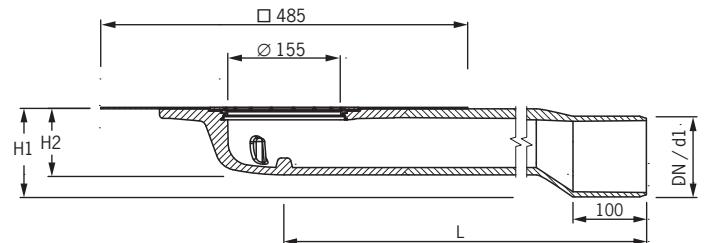


Dämmelement aus EPS
passend **nur** zum Attika-Flachgully mit Klebekragen!
lange Version
DN 70 **5910.70**
DN100 **5910.100**

Technische Daten Attika-Flachgully

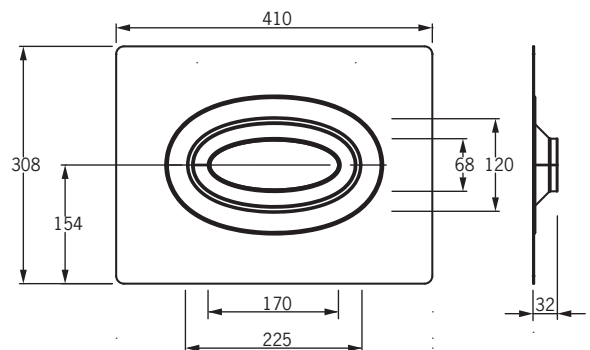


Art.-Nr.	DN	d1	H1	H2	Ablaufleistung*
2442	70	75	85	70	3,8 l/s (35 mm)
2444	100	110	120	90	5,8 l/s (35 mm)
2442.L	70	75	85	70	6,3 l/s (35 mm)
2444.L	100	110	120	90	6,4 l/s (35 mm)



Art.-Nr.	DN	d1	H1	H2	L	Ablaufleistung*
3441	70	75	85	70	450	3,8 l/s (35 mm)
3443	100	110	120	90	450	5,8 l/s (35 mm)
3441.L	70	75	85	70	1050	6,3 l/s (35 mm)
3443.L	100	110	120	90	1050	6,4 l/s (35 mm)

Technische Daten Dampfsperren-Anschlussmanschette



*Ablaufleistung nach DIN EN 1253-2, in Liter pro Sekunde (bei Anstauhöhe in Millimetern)