

NEU!

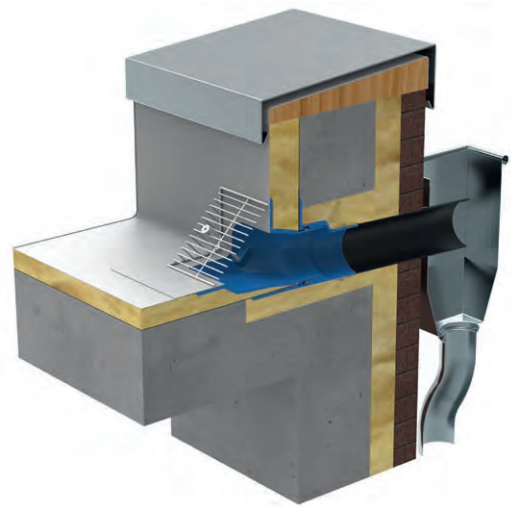


Attika-Meso-Gully DN 70/100 aus PUR

Der neue Grumbach Attika-Meso-Gully verfügt über eine **relativ hohe Ablaufleistung bei nur sehr geringem Eingriff in die Wärmedämmung**.

- Mit fest angegossenem Dachbahnanschluss.
- Passend zu allen gängigen Dachbahnen lieferbar (Dachbahntyp bei Bestellung angeben).
- Aus hochwertigem, FCKW-freiem Polyurethan-Hart-Integralschaum (PUR).
- Mit 50 cm langem PP-Muffenrohr (schwarz).

Einbaubeispiel Attika-Meso-Gully aus PUR



Dimension | Artikel-Nr.

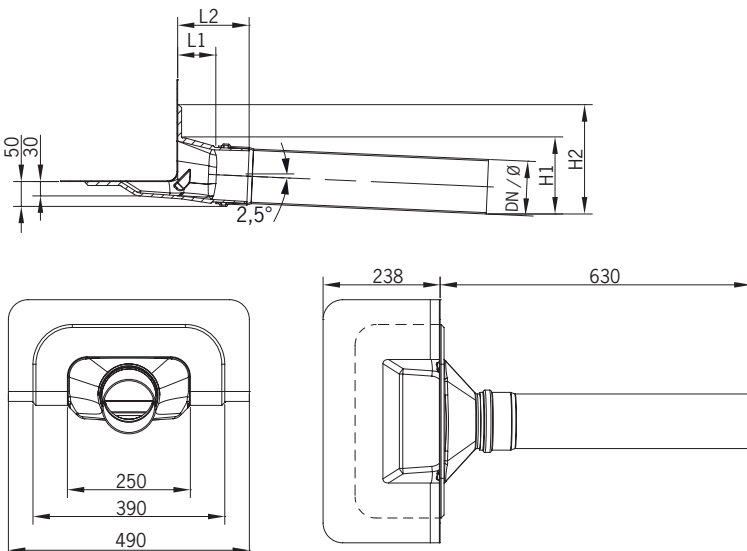
Attika-Meso-Gully aus PUR
 DN 70 **3212**
 DN 100 **3214**

Attika-Laubfanggitter Edelstahl
 für Attika-Meso-Gully aus PUR
 ohne Keil **3494.S1**

Kiesfang aus PE
 passend zum Attika-Meso-Gully aus
 aus PUR **3495.S1**

Wasserfangkasten
 aus Zinkblech, 0,80 mm stark,
 Ablaufstutzen 100 mm bzw.
 6-teilig. **3450.I**

Technische Daten Attika-Meso-Gully aus PUR



Art.	DN	Ø	H1	H2	L1	L2	Ablaufleistungen*
3212	70	75	150	215	70	135	2,8 l/s (35 mm)
3214	100	110	155	220	75	145	3,0 l/s (35 mm)

*Ablaufleistung nach DIN EN 1253-2 in Liter pro Sekunde (bei Anstauhöhe in Millimetern)