

■ Attika-Plus-Gully mit Edelstahl-Flachkanalsystem



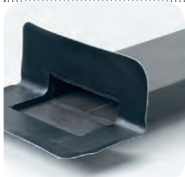
Attika-Plus-Gully aus PUR

wärmedämmend, FCKW-frei, mit eingeschäumter Anschlussbahn (aus Bitumen-, PVC- oder Sonderfolie*, **bitte bei der Bestellung angeben!**). Dieser Gully erzielt eine hohe Ablaufleistung (5 l/s bei 35 mm Anstauhöhe) mit einer **Bauhöhe von nur 84 mm!**

Einbaubeispiel Attika-Plus-Gully



Dimension | Artikel-Nr.



Attika-Plus-Gully aus PUR (schwarz)

3435



Typ I



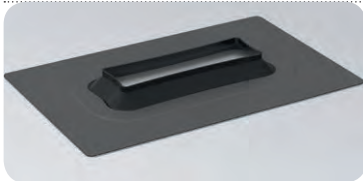
Typ II

Attika-Laubfanggitter aus Edelstahl

Typ I 3494.P

Typ II 3494.P2

(bei Verwendung des Flachkanalsystems)



Dampfsperren-Anschlussmanschette

2496.M



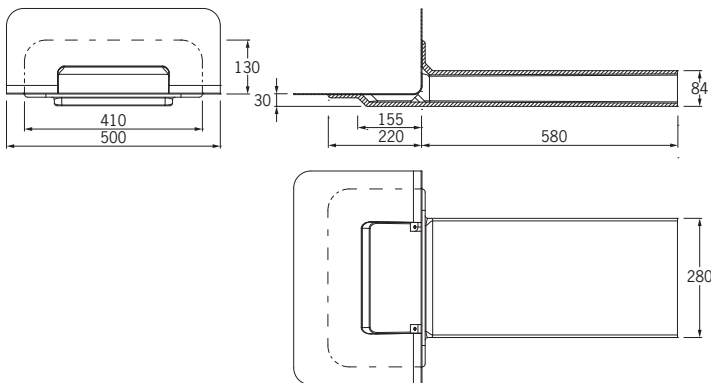
Fassaden-Rohrblende aus Edelstahl

passend zum Attika-Plus-Gully
2461

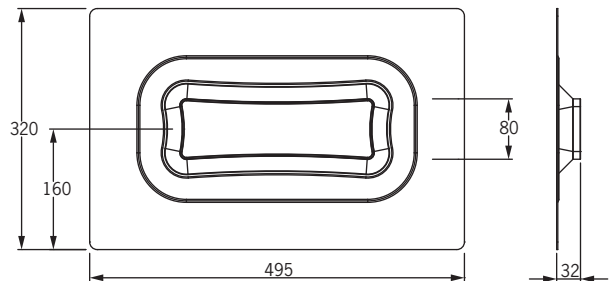
Attika-Plus-Gully mit Laubfanggitter aus Edelstahl und Wasserfangkasten im Warmdach.

Um Frostschäden zu vermeiden, empfehlen wir den Einsatz unseres Begleitheizungssystems (s. S. 61).

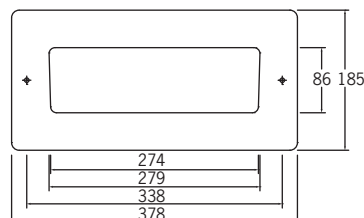
Technische Daten Attika-Plus-Gully



Technische Daten Dampfsperren-Anschlussmanschette



Technische Daten Fassaden-Rohrblende aus Edelstahl



Art.-Nr	Ablaufleistungen Attika-Plus-Gully und Edelstahl-Flachkanalsystem
3435	5,0 l/s (35 mm Anstauhöhe, freier Auslauf) Die Ablaufleistung wird durch den Einsatz des Laubfanggitters nicht reduziert!
	2,0 l/s (35 mm Anstauhöhe, mit eingestecktem Flachkanalsystem, freier Auslauf)
Die Ablaufleistung des Flachkanalsystems entspricht der Ablaufleistung der verwendeten Regenfallrohre bei dem jeweiligen Füllungsgrad der Rohre.	

■ Attika-Plus-Gully mit Edelstahl-Flachkanalsystem Kaskaden- und Staffelgeschosswässerung



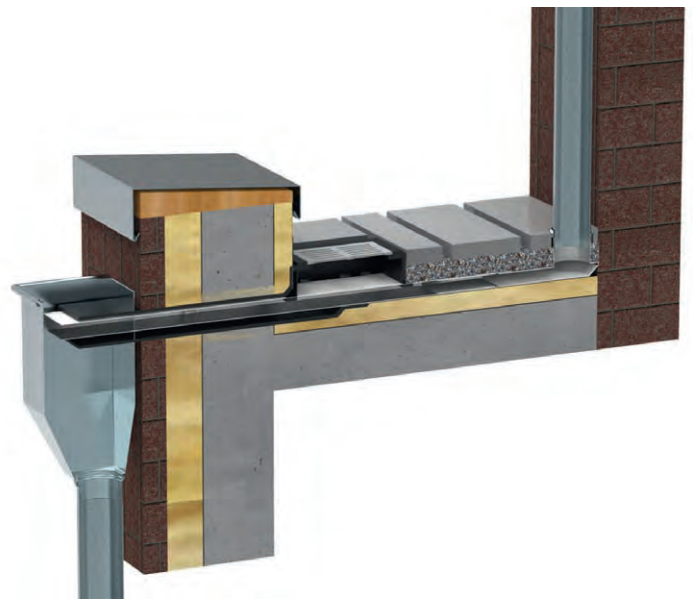
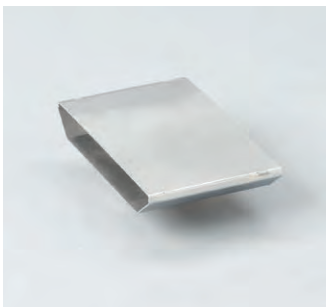
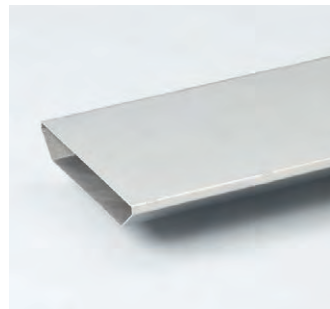
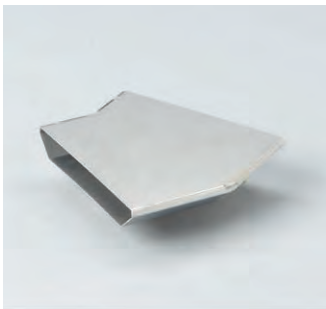
Attika-Plus-Gully aus PUR und Edelstahl-Flachkanalsystem

Besonders hochwertiges und leistungsfähiges **Edelstahl-Flachkanalsystem** zur Sammlung und gezielten Weiterleitung von Regenwasser über z.B. Terrassen, Balkone oder Flachdächer mit besonders niedrigen Aufbauhöhen. Einfach zwischen der Abdichtungslage und dem Oberflächenbelag zu verlegen.

Das Wasser wird dabei gerichtet und ohne Belastung der Überleitfläche über die Gebäudekante hinaus geleitet.

Bei allseits geschlossener Attika kann der Flachkanal durch den **Attika-Plus-Gully** nach außen geleitet werden.

Der flache Attika-Plus-Gully verfügt über eine besonders hohe Ablaufleistung und nimmt nicht nur den Flachkanal auf, sondern ebenfalls das **Wasser der Abdichtungsebene**.



Kaskaden- und Staffelgeschosswässerung

Edelstahl-Flachkanal zur Ableitung von Regenwasser einer höher gelegenen Dachfläche unter dem Terrassenbelag durch die Attika nach außen. Hier kombiniert mit Attika-Plus-Gully und passendem Einlaufschacht zur gleichzeitigen Entwässerung der Terrassenfläche.

Um Frostschäden zu vermeiden, empfehlen wir den Einsatz unseres Begleitheizungssystems (s. S. 61).



Attika-Plus-Gully mit Edelstahl-Flachkanalsystem

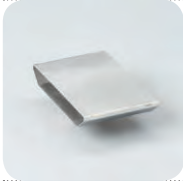
Dimension | Artikel-Nr.



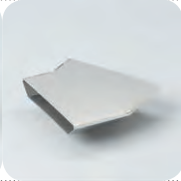
Flachkanalsystem aus Edelstahl
1. Anschlussstutzen
2670



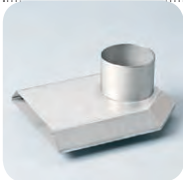
2. Hauptteil
2672
 Länge 950 mm
 Höhe 40 mm



3. Verbinder
2674



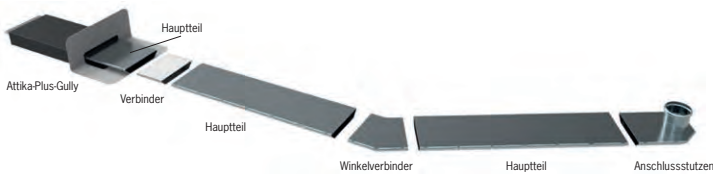
4. Winkelverbinder 45°
2676



5. Ablaufstutzen
2678

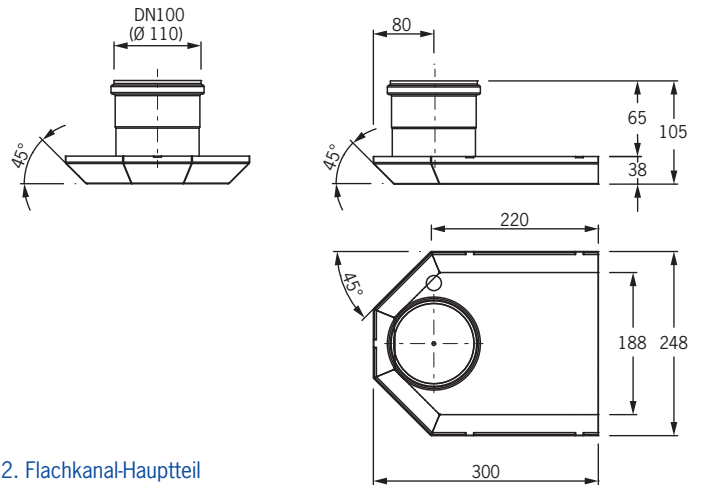
Das Flachkanalsystem besteht maximal aus 5 verschiedenen Bestandteilen:

1. Flachkanal-**Anschlussstutzen**
2. Flachkanal-**Hauptteil**
3. Flachkanal-**Verbinder**
4. Flachkanal-**Winkelverbinder 45°**
5. Flachkanal-**Ablaufstutzen**

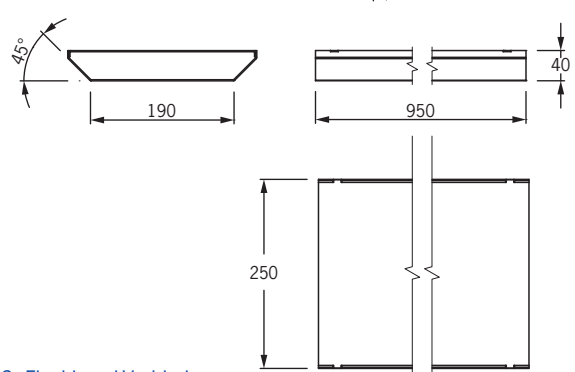


Technische Daten Edelstahl-Flachkanalsystem

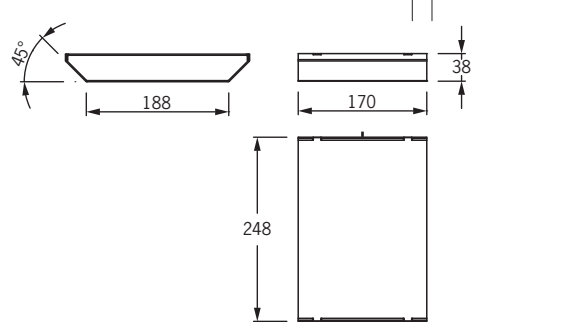
1. Flachkanal-Anschlussstutzen



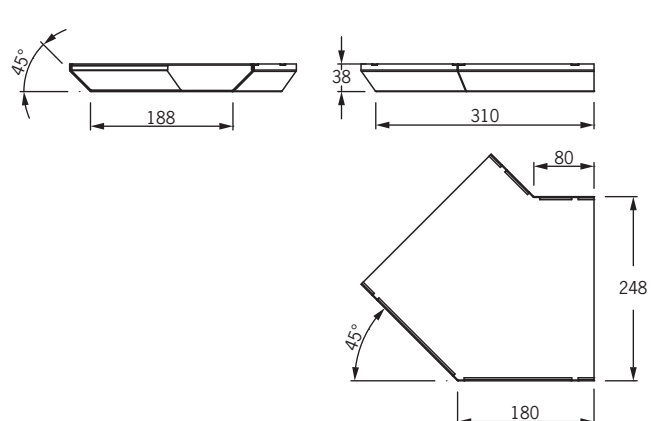
2. Flachkanal-Hauptteil



3. Flachkanal-Verbinder



4. Flachkanal-Winkelverbinder 45°



5. Flachkanal-Ablaufstutzen

