

## ■ Attika-Power-Drain mehr Leistung durch Unterdruck



Attika-Power-Drain mit Druckströmungsaufsatz für die Hauptentwässerung



Attika-Power-Drain mit Druckströmungsaufsatz für die Notentwässerung



Isolierkörper aus extra stabilem EPS

### Aufbau Attika-Power-Drain

Druckströmungsaufsatz für Hauptentwässerung

Druckströmungsaufsatz für Notentwässerung



Attika-Flachgully mit fester Rohrlänge für optimale Druckerzeugung

Edelstahl-Rohrbogen und Sicherungsschellen

Druckströmungsfallrohr in zwei Längen verfügbar

### Attika-Power-Drain

entwässert durch Unterdruck und erzielt dadurch sehr hohe Ablaufleistungen.

Der **Grumbach Attika-Power-Drain** besteht aus dem Grumbach **Attika-Flachgully DN 70**, einem speziellen **Druckströmungsaufsatz** und dem dazugehörigen **Druckströmungsfallrohr** aus Edelstahl mit fest definierter Länge inkl. **Druckrohrverbindingsschellen** in der benötigten Anzahl.

Die Planung des Attika-Power-Drains ist so einfach (wie bei Freispiegelentwässerung) durch die feste Vorgabe aller ablaufleistungsbestimmenden Parameter durch den Hersteller. Durch die flache Bauweise des Attika-Flachgullys (nur 70 mm) fügt sich der Attika-Power-Drain optimal in die Wärmedämmung ein!

### Einbaubeispiele Attika-Power-Drain

Grumbach Attika-Power-Drain für die Hauptentwässerung. Eingebaut im Warmdach mit optionaler Dampfsperrdurchführung und Druckströmungsfallrohr.



Grumbach Attika-Power-Drain für die Notentwässerung. Eingebaut im Warmdach mit optionaler Dampfsperrdurchführung und Druckströmungsfallrohr.



# ■ Attika-Power-Drain mehr Leistung durch Unterdruck

Dimension | Artikel-Nr.



### Attika-Power-Drain für die Hauptentwässerung

bestehend aus:

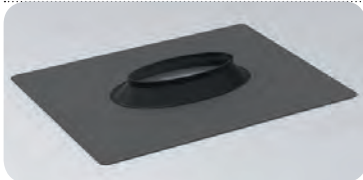
- Attika-Flachgully mit Klebekragen DN 70 lang
- Druckströmungsaufsatz, Hauptentwässerung
- Edelstahl-Rohrbogen DN 70, 87,5°
- 2 Sicherungsschellen
- Edelstahlrohr DN 70, lieferbar in 2 Fallrohrlängen:  
2 m **3623.2**  
3 m **3623.3**



### Attika-Power-Drain für die Notentwässerung

bestehend aus:

- Attika-Flachgully mit Klebekragen DN 70 lang
- Druckströmungsaufsatz, Notentwässerung
- Edelstahl-Rohrbogen DN 70, 87,5°
- Edelstahl-Rohrbogen DN 70, 45°
- 3 Sicherungsschellen
- Edelstahlrohr DN 70, lieferbar in 2 Fallrohrlängen:  
2 m **3624.2**  
3 m **3624.3**



### Dampfsperren-Anschlussmanschette

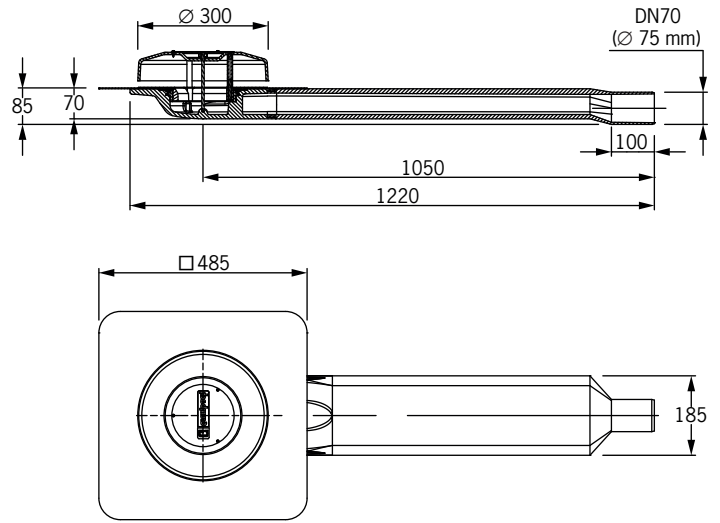
DN 70/100 **2491.M**



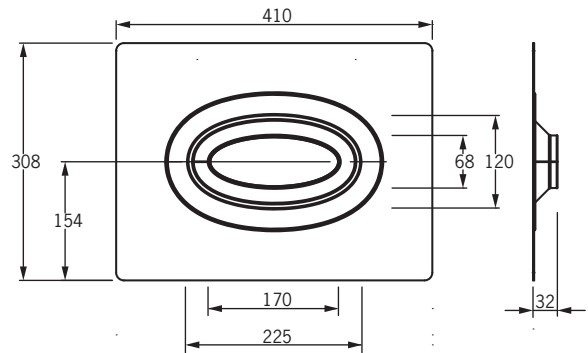
### Dämmelement aus EPS

lange Version  
DN 70 **5910.70**

### Technische Daten Attika-Power-Drain



### Technische Daten Dampfsperren-Anschlussmanschette



Art.-Nr.	Fallrohrlänge	Anstauhöhe in mm					
		15	25	35	45	55	65
		Ablaufleistungen in l/s					
<b>3623.2</b>	2 m	2,2	6,0	13,0	13,5	13,6	13,7
<b>3623.3</b>	3 m	2,2	6,0	13,5	14,5	14,6	14,7
<b>3624.2</b>	2 m	10,5	14,0	14,2	14,3	14,3	14,3
<b>3624.3</b>	3 m	10,8	15,0	15,2	15,3	15,3	15,3

### Attika-Power-Drain für die Hauptentwässerung

bestehend aus:

- Attika-Flachgully mit Klebekragen DN 70 lang
- Druckströmungsaufsatz Hauptentwässerung (schwarz)
- Edelstahl-Rohrbogen DN 70, 87,5°
- 2 Sicherungsschellen
- Edelstahlrohr DN 70 2m bzw. 3m

### Attika-Power-Drain für die Notentwässerung

bestehend aus:

- Attika-Flachgully mit Klebekragen DN 70 lang
- Druckströmungsaufsatz Notentwässerung (rot)
- Edelstahl-Rohrbogen DN 70, 87,5°
- Edelstahl-Rohrbogen DN 70, 45°
- 3 Sicherungsschellen
- Edelstahlrohr DN 70 2m bzw. 3m



\*Ablaufleistung nach DIN EN 12532 in Liter pro Sekunde (bei Anstauhöhe in Millimetern)