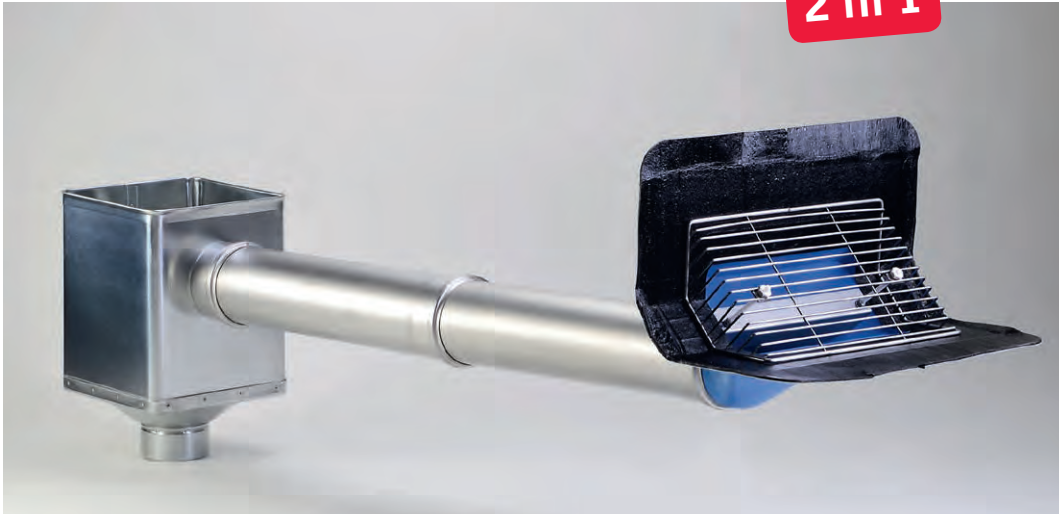


■ Attika-Super-2-Gully für hohe Ablaufleistungen

2 in 1



Anwendungsbeispiel: Attika-Super-2-Gully mit Keil (lange Version) mit Wasserfangkasten



Attika-Super-2-Gully DN 100 aus PUR/Edelstahl

ermöglicht Haupt- und Notentwässerung durch **eine** Attika-Durchführung!

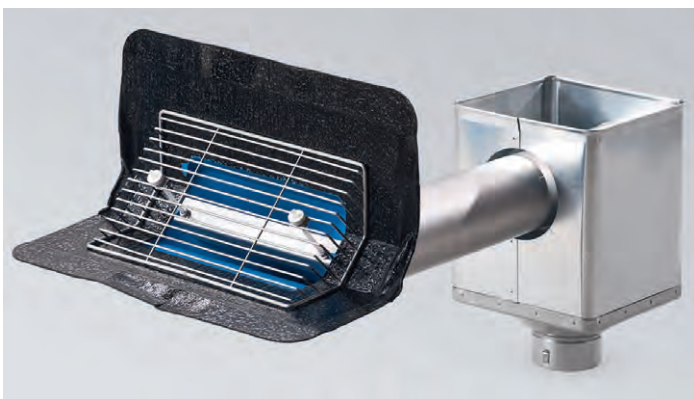
Zum **Lieferumfang** des **Attika-Super-2-Gullys** gehören:

1. **Attika-Super-Gully DN 100** mit/ohne Keil (ohne PP-Rohr)
2. **Edelstahlrohr** mit Muffe DN 100, 54 cm lang
3. **Edelstahlrohr** mit Muffe DN 100, 30 cm lang, mit Ausschnitt für die Hauptentwässerung und Prallblech
4. **Wasserleitbleche** (vorn und hinten) für die Notentwässerung
5. **Laubfanggitter** aus Edelstahl (Art.-Nr. 3494.S)

optional erhältlich:

6. **Wasserfangkasten** aus Zinkblech (Ablaufstutzen 100 mm/6-teilig, Art.-Nr. 3450)

Der **Attika-Super-2-Gully DN 100 aus PUR/Edelstahl** ist die umfassende Lösung für hohe Ablaufleistungen und ermöglicht Haupt- und Notentwässerung durch eine Attika-Durchführung. Der Gully ist in kurzer und langer Version, mit und ohne Keil und mit diversen Anschlussbahnen lieferbar.



Attika-Super-2-Gully mit Zubehör

Dimension | Artikel-Nr.

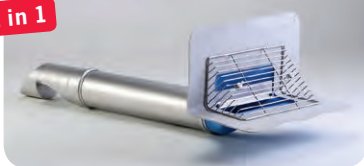
2 in 1



Attika-Super-2-Gully aus PUR mit Keil (kurze Version)
für Attika-Stärke bis 60 cm

DN 100 **3433.BIT.S2**

2 in 1



Attika-Super-2-Gully aus PUR ohne Keil (kurze Version)
für Attika-Stärke bis 60 cm

DN 100 **3471.S2**

2 in 1



Attika-Super-2-Gully aus PUR DN 100 mit Keil (lange Version)
für Attika-Stärke bis 110 cm

DN 100 **3433.BIT.S2.L**

2 in 1



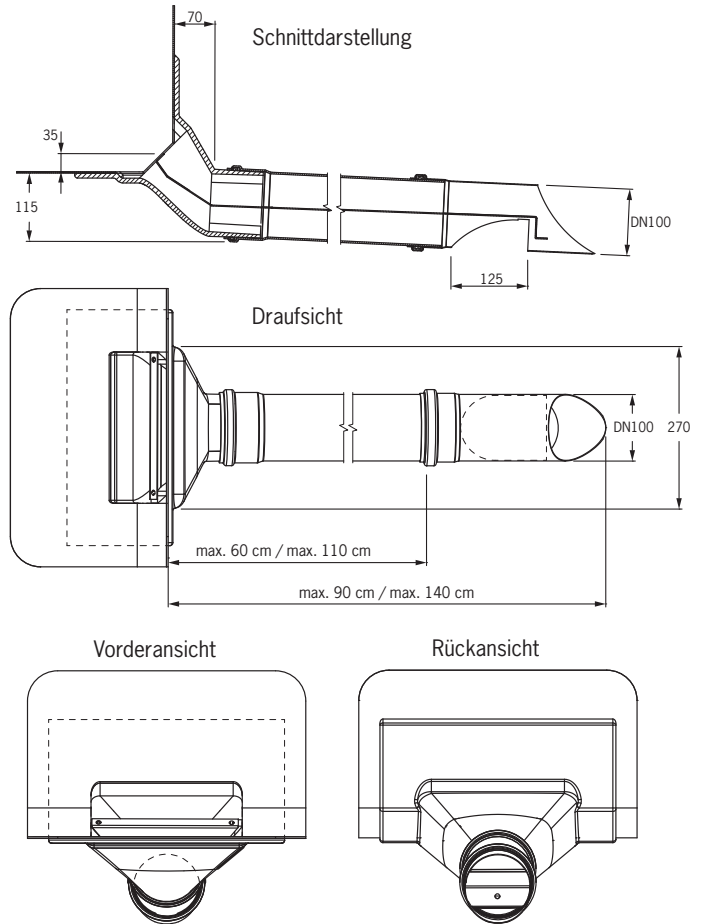
Attika-Super-2-Gully aus PUR ohne Keil (lange Version)
für Attika-Stärke bis 110 cm

DN 100 **3471.S2.L**



Wasserfangkasten
3450

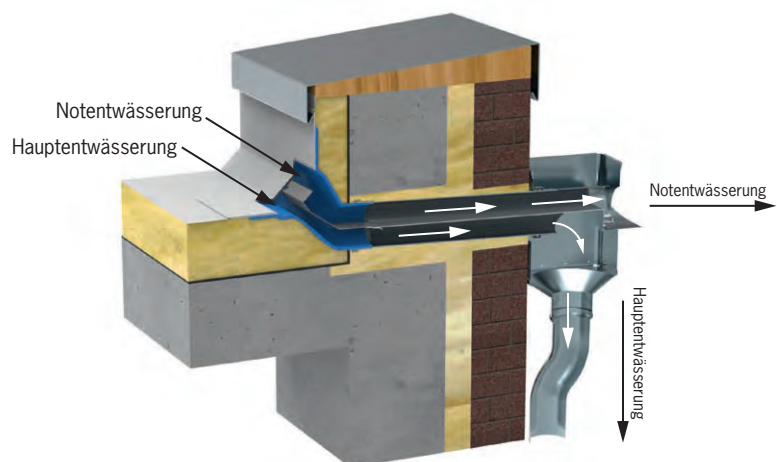
Technische Daten Attika-Super-2-Gully



Art.	Ablaufleistung*
alle Attika-Super-2-Gullys	Hauptablauf: 3,6 l/s, Notüberlauf: 3,0 l/s (35 mm)
Der Einsatz des Laubfanggitters aus Edelstahl verringert die Ablaufleistung nicht!	

*Ablaufleistung nach DIN EN 1253-2 in Liter pro Sekunde (bei Anstauhöhe in Millimetern)

Einbaubeispiel Attika-Super-2-Gully

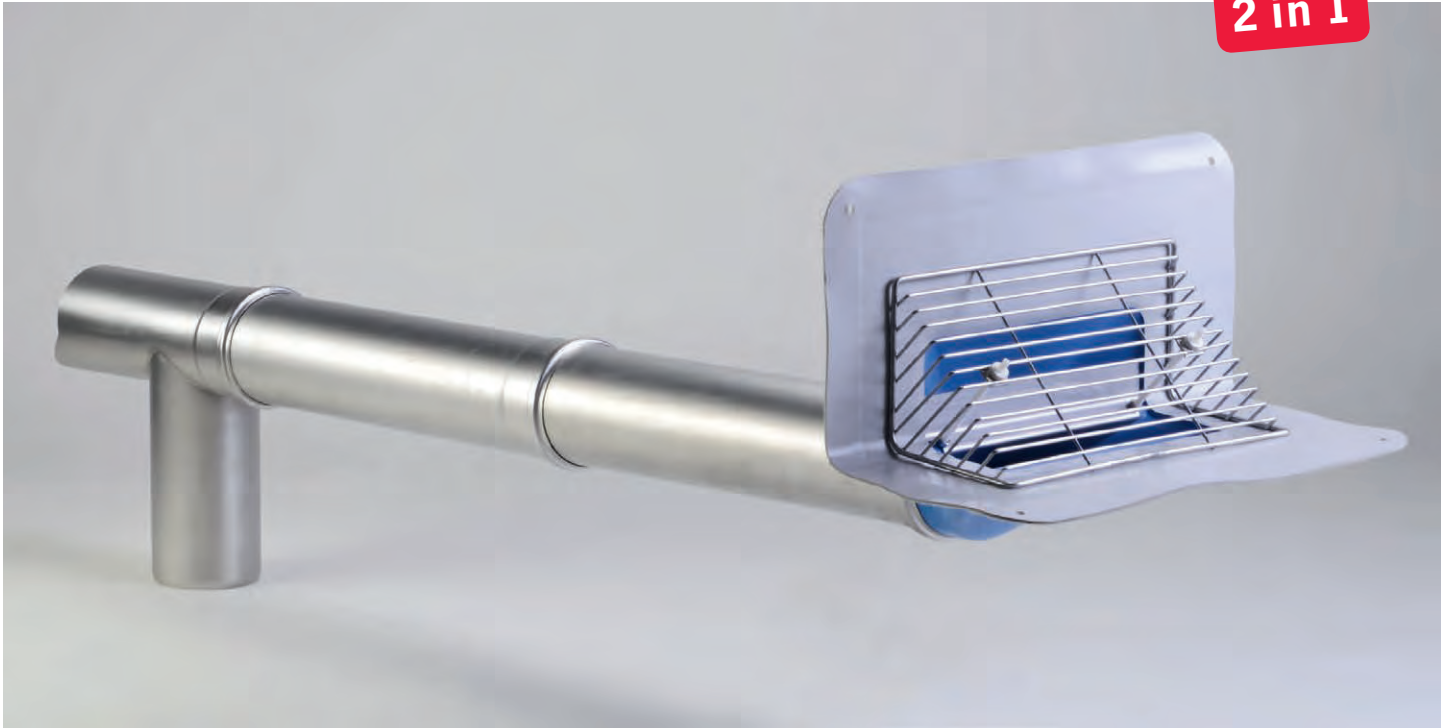


Attika-Super-2-Gully mit Wasserfangkasten im Warmdach.

Um Frostschäden zu vermeiden, empfehlen wir den Einsatz unseres Begleitheizungssystems (s. S. 61).

■ Attika-Super-2-Gully für hohe Ablaufleistungen

2 in 1



Attika-Super-2-Gully ohne Keil (lange Version) mit Stromteilabzweig
Die Version ohne Keil ist mit diversen Anschlussbahnen lieferbar.



Der Attika-Super-2-Gully DN 100 aus PUR/Edelstahl mit Stromteilabzweig ermöglicht Haupt- und Notentwässerung durch eine Attika-Durchführung. Der Gully ist in kurzer und langer Version, mit und ohne Keil und mit diversen Anschlussbahnen lieferbar.

Der **Stromteilabzweig sorgt für den direkten Anschluss ans Fallrohr** – ein Wasserfangkasten ist hier nicht mehr erforderlich!

Attika-Super-2-Gully ohne Keil mit Stromteilabzweig (kurze Version)
Die Version ohne Keil ist mit diversen Anschlussbahnen lieferbar.



Attika-Super-2-Gully mit Keil mit Stromteilabzweig (kurze Version)
Die Version mit Keil wird immer mit Bitumen-Anschlussbahn geliefert.



Attika-Super-2-Gully mit Keil mit Stromteilabzweig (lange Version)
Die Version mit Keil wird immer mit Bitumen-Anschlussbahn geliefert.

Attika-Super-2-Gully mit Zubehör

Dimension | Artikel-Nr.

2 in 1



Attika-Super-2-Gully aus PUR mit Stromteilabzweig aus Edelstahl mit Keil (kurze Version)
für Attika-Stärke bis 60 cm
DN 100 **3434.BIT.S2**

2 in 1



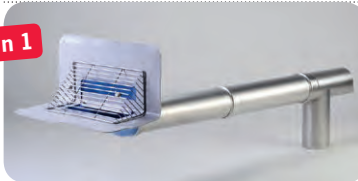
Attika-Super-2-Gully aus PUR mit Stromteilabzweig aus Edelstahl ohne Keil (kurze Version)
für Attika-Stärke bis 60 cm
DN 100 **3472.S2**

2 in 1



Attika-Super-2-Gully aus PUR mit Stromteilabzweig aus Edelstahl mit Keil (lange Version)
für Attika-Stärke bis 110 cm
DN 100 **3434.BIT.S2.L**

2 in 1



Attika-Super-2-Gully aus PUR mit Stromteilabzweig aus Edelstahl ohne Keil (lange Version)
für Attika-Stärke bis 110 cm
DN 100 **3472.S2.L**

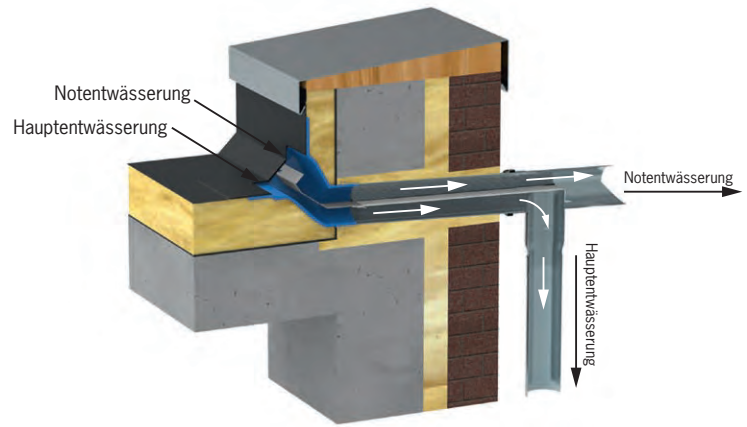


Übergangsstück DN 100
aus Titanzink, ohne Dichtung
DN 100 **2633**
NW 100, 6-teilig

Für eine Verbindung mit einem senkrechten Zinkrohr.

Achtung, nicht rückstausicher!

Einbaubeispiel Attika-Super-2-Gully mit Stromteilabzweig



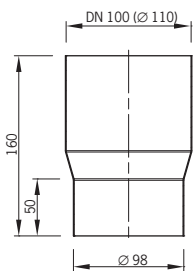
Attika-Super-2-Gully mit Stromteilabzweig im Warmdach. Durch den Stromteilabzweig kann der Attika-Super-2-Gully direkt ans Fallrohr angeschlossen werden – ein Wasserfangkasten ist nicht mehr erforderlich.

Um Frostschäden zu vermeiden, empfehlen wir den Einsatz unseres Begleitheizungssystems (s. S. 61).

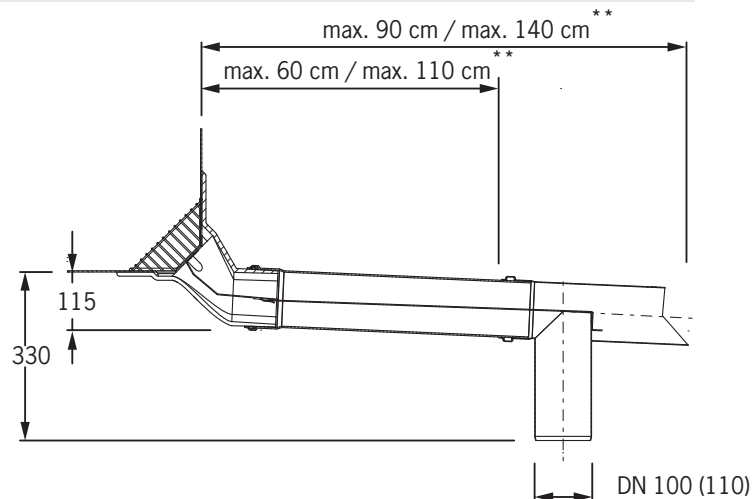
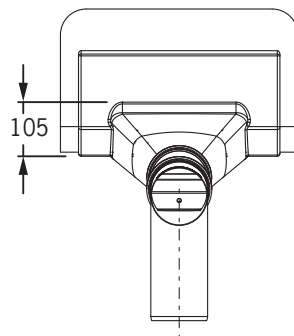
Art.	Ablaufleistung*
alle Attika-Super-2-Gullys	Hauptablauf: 3,6 l/s, Notüberlauf: 3,0 l/s (35 mm)
Der Einsatz des Laufgitters aus Edelstahl verringert die Ablaufleistung nicht!	

*Ablaufleistung nach DIN EN 1253-2 in Liter pro Sekunde (bei Anstauhöhe in Millimetern)

Technische Daten Übergangsstück



Technische Daten Attika-Super-2-Gully mit Stromteilabzweig



**Langversion mit 2. Edelstahlrohr und verlängertem Leitblech