

■ Balkon-Komplettablauf mit frostsicherem Geruchsverschluss

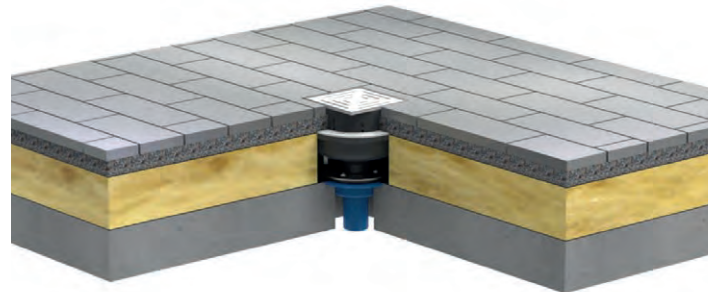


Der Balkon-Komplettablauf DN 50 / DN 40 senkrecht oder waagrecht

eignet sich **perfekt für Balkon und Terrasse:**

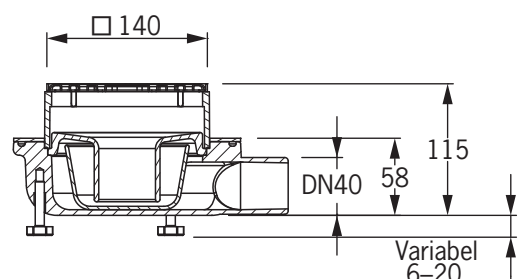
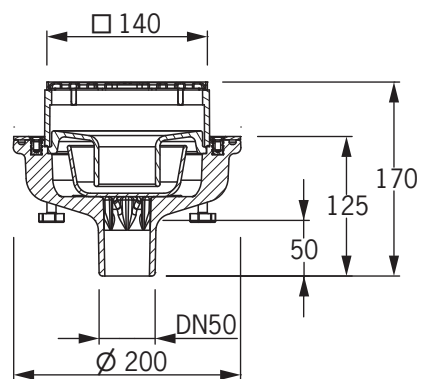
- frostbeständiger Geruchsverschluss aus EPDM
- höhenverstellbarer Einlaufrost aus Edelstahl
- Klemmflansch aus Edelstahl zum sicheren Einklemmen von Dachbahnen aller Art
- Stellfüße zum einfachen Ausrichten, z. B. beim Estricheinbau
- Einlaufmöglichkeit auf Drainageebene
- senkrechter oder waagerechter Ablauf

Einbaubeispiel Balkon-Komplettablauf



Eingebauter Balkon-Gully DN 50 als Grundelement und eingestecktem Balkon-Komplettablauf DN 50 als Aufstockelement im Warmdach verbaut. Der höhenverstellbare Einlegerost dient als Abschluss zum Plattenbelag.

Technische Daten Balkon-Komplettablauf



Dimension | Artikel-Nr.

Balkon-Komplettablauf senkrecht

DN 50 **2501**

Balkon-Komplettablauf waagrecht

DN 40 **2502**

Erhöhungsring aus PUR

Für eine Erhöhung des Einlaufrostes bis 10 cm, stapelbar.

2509

