

■ Durchgriffvorrichtung Die Dämmung immer im Blick



Wasserdichter Schraubverschluss



Große Durchgrifföffnung mit Schraubgewinde



Auch als Kabeldurchführung nutzbar (Anwendungsbeispiel)



Passendes Element aus EPS zum Füllen von Revisionsöffnungen in der Dämmung



Dimension | Artikel-Nr.

Durchgriffvorrichtung aus PUR (schwarz)

5149

Füll-/Dämmelement aus EPS
passend zum Durchgriffelement
5149.FD

Quetschverschraubungsring aus PE

zur wasserdichten Verbindung mit einem Rohr DN 100
Zubehörteil zu Art.-Nr. 5149
5149.SK



Durchgriffvorrichtung aus PUR

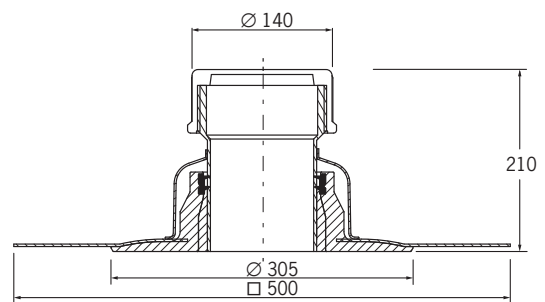
Damit behalten Sie Ihre Dämmung im Zugriff.

- leicht zugängliche Revisionsöffnung zur Kontrolle der Dämmung
- aus hochwertigem, FCKW-freiem PUR-Integral-Hartschaum mit wasserdichter, schraubbarer Verschlusskappe
- wärmegeämmte Ausführung
- auch nutzbar als Revisionsöffnung zur Trocknung
- passend zu allen gängigen Dachbahnen lieferbar (Dachbahntyp bitte bei der Bestellung angeben.)
- passendes Füll-/Dämmelement aus EPS lieferbar

Einbaubeispiel Durchgriffvorrichtung



Technische Daten Durchgriffvorrichtung



Einbaubeispiel Durchgriffvorrichtung mit Quetschverschraubungsring, Lüftungsrohr und Regenhut zur Lüftung der Dämmung



Bedarfsweise Lüftung der Dämmung mit dem Quetschverschraubungsring, der nach der Lüftung durch die Schraubkappe der Durchgriffvorrichtung wieder verschlossen werden kann.