

## ■ Eco-Gully Perfekt im Detail!



Eco-Gully als Zweiteiler,  
bestehend aus Unterteil und  
Oberteil als Aufstockelement

### Der Eco-Gully aus PUR – ein genialer Zweiteiler

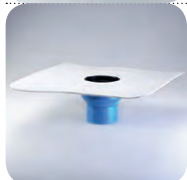
- Das Gully-Unterteil hat bei jeder verfügbaren DN-Nennweite nur den maximal notwendigen Durchmesser und erfordert daher nur minimale Deckendurchbrüche.
- Jedes Gully-Unterteil besitzt auf der Oberseite eine Einsteckmuffe in der gleichen DN-Nennweite wie sein Stutzendurchmesser.
- Dies verleiht dem Gully-Oberteil sicheren und festen Halt sowie absolute Rückstausicherheit und lässt viele flexible Einsatzmöglichkeiten zu.
- Das Gully-Oberteil verfügt sowohl über einen langen Ablaufstutzen in DN-Nennweite für hohe Dämmstoffstärken als auch über einen flach gestalteten Einlauftrichter für niedrige Dämmstoffaufbauten.
- Der für alle Nennweiten einheitlich große Einlaufbereich sorgt für eine hohe Ablaufleistung.
- Mit extra großem und stabilem Kiesfangkorb zur Sicherung der Regenfallleitungen vor dem Verstopfen.
- Mit allen gängigen Dachbahn-Anschlussmanschetten lieferbar.
- Auch der voneinander unabhängige Einsatz von Gully-Ober- bzw. Unterteil lässt wegen der durchgängigen Ausführung in DN-Nennweiten vielfältige Einsatzmöglichkeiten zu.

#### Dimension | Artikel-Nr.



#### Eco-Gully aus PUR (Oberteil)

DN 70	<b>3282</b>
DN 100	<b>3284</b>
DN 125	<b>3286</b>

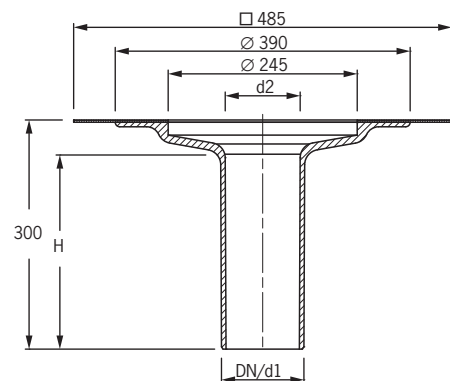


#### Eco-Gully aus PUR (Unterteil)

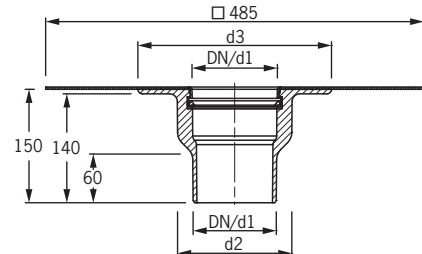
DN 70	<b>3202</b>
DN 100	<b>3204</b>
DN 125	<b>3206</b>

#### Technische Daten Eco-Gully

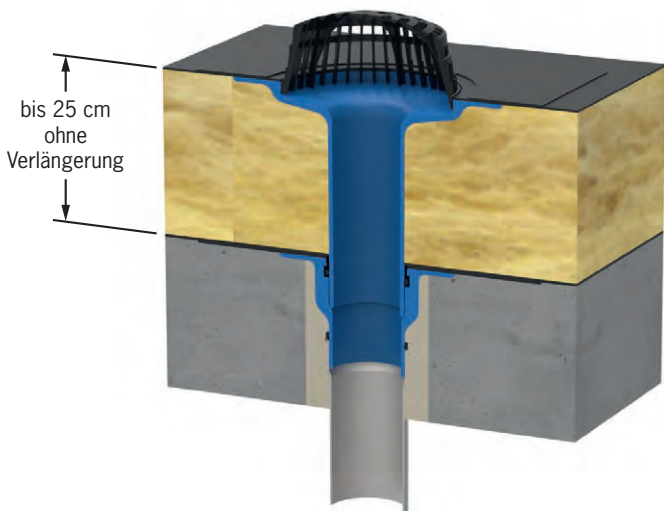
Oberteil



Unterteil



#### Einbaubeispiel Eco-Gully



Eco-Gully Unterteil DN 100 mit eingestecktem Eco-Gully Oberteil DN 100 als Aufstockelement im Warmdach

Art.	DN	d1	d2	d3	H	Ablaufleistung*
<b>Unterteil</b>						
<b>3202</b>	70	75	115	220	–	3,9 l/s (35 mm)
<b>3204</b>	100	110	150	255	–	5,2 l/s (35 mm)
<b>3206</b>	125	125	165	270	–	7,8 l/s (45 mm)
<b>Oberteil</b>						
<b>3282</b>	70	75	62	–	245	8,0 l/s (35 mm)
<b>3284</b>	100	110	97	–	245	8,8 l/s (35 mm)
<b>3286</b>	125	125	114	–	250	10,4 l/s (45 mm)

\*Ablaufleistung nach DIN EN 1253-2, in Liter pro Sekunde (bei Anstauhöhe in Millimetern)