



SLIM-BLOCK

Technische Dokumentation

Stand 01/2019

Karl Grumbach GmbH & Co. KG - Breitteilsweg 3 - 35581 Wetzlar
Telefon 06441/97 72 - 0 - Telefax 06441/97 72 -20 - www.grumbach.net - technik@grumbach.net

Überblick



WC-Stein 20 cm schmal (SLIM-BLOCK)

- Höhe 110 cm, Breite 20 cm, Tiefe 20 cm
- für die Betätigungstasten Omega 20/30

WC-Stein 20 cm schmal (SLIM-BLOCK)

- Höhe 110 cm, Breite 20 cm, Tiefe 20 cm
- mit pneumatischer Druckknopfbetätigung

WC-Stein 28,5 cm schmal (SLIM-BLOCK)

- Höhe 110 cm, Breite 28,5 cm, Tiefe 15 cm
- für die Betätigungstasten Sigma 01/10/20/30/50

SLIM-BLOCK 15-Grad-Komplett-Set links

- Höhe 110 cm oder raumhoch
- mit 15-Grad-Elementen als Komplettlösung

SLIM-BLOCK 15-Grad-Komplett-Set rechts

- Höhe 110 cm oder raumhoch
- mit 15-Grad-Elementen als Komplettlösung

Zeichnungen



Ersatzteile



Montage



Zubehör



Ausschreibung



Service



* Durch Klicken der einzelnen Buttons gelangen Sie direkt auf die gewünschte Seite.



SLIM-Block 1701



Zeichnungen



Ersatzteile



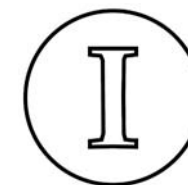
Montageanleitungen



Zubehör



Ausschreibungstexte



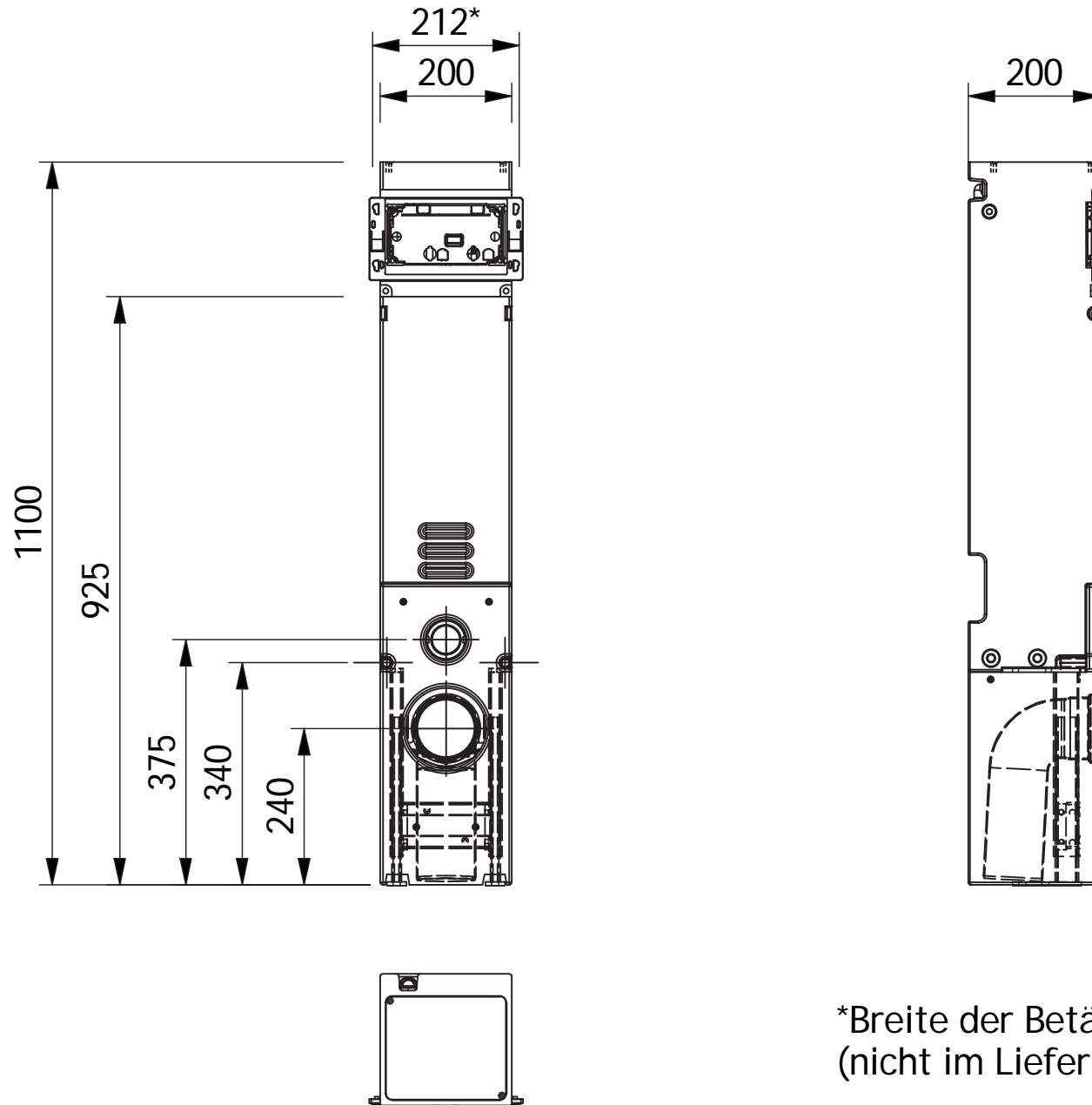
Service



Bezeichnung:
Artikel-Nr.:
Zeichn.-Nr.:

WC-Stein 20 cm schmal, SLIM-BLOCK
1701

Stand: 28.11.2018



*Breite der Betätigungstaste "Omega"
(nicht im Lieferumfang)

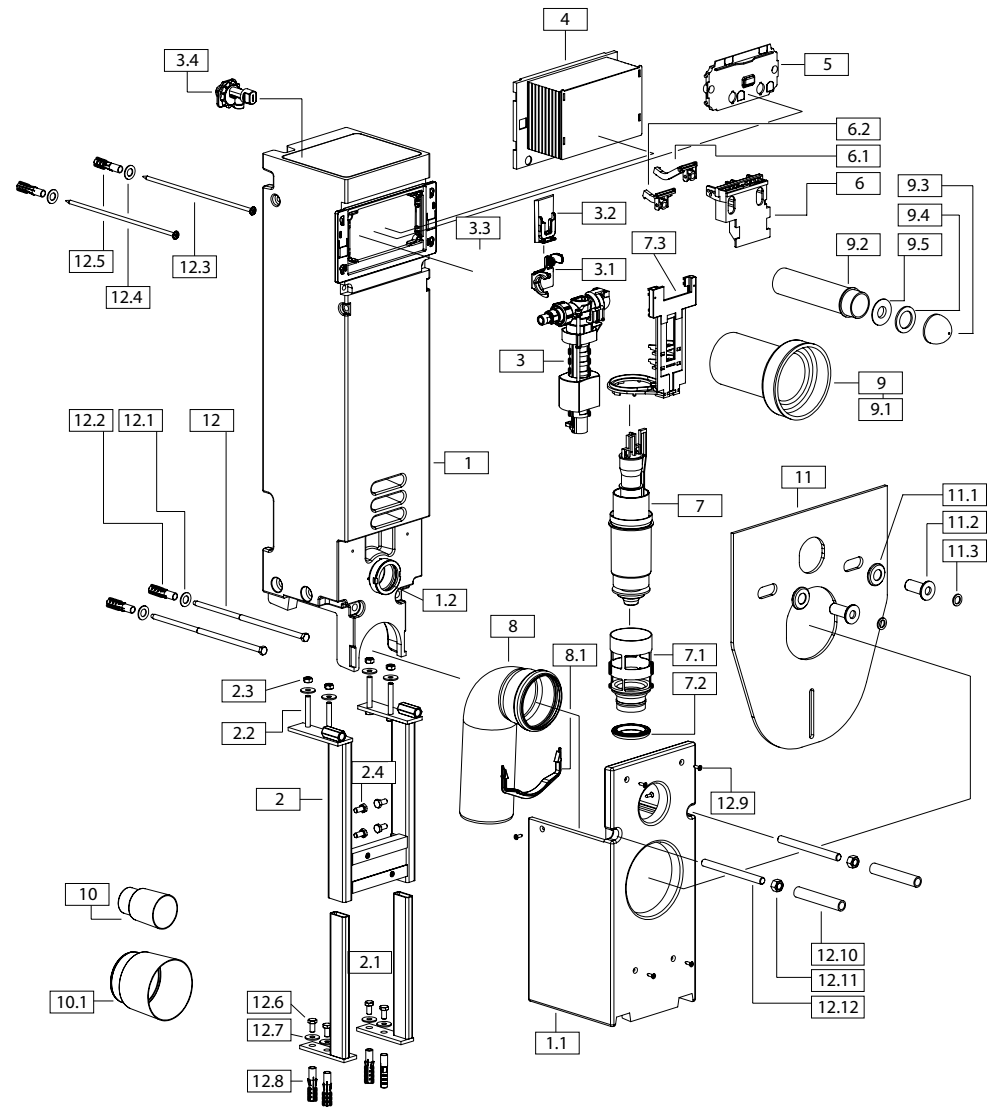


1701



Informationen:

- ohne Betätigungsplatte
- mit WC-Anschlussgarnitur (90°-PE-Bogen 90 mm und PE-Übergangsstück 90/110 mm)
- mit Befestigungsmaterial
- mit Ø 90 mm WC-Anschlussset
- mit Eckventil 1/2"
- mit U-förmiger Montageraumabdeckung
- mit höhenverstellbarem Fußgestell bis zu 15 cm
- passend für die Betätigungstasten OMEGA von Geberit®



- Fassungsvermögen: 6 l
- ab BJ 2015
- Stand: Dezember 2018



1701



Komponenten	Pos.	Benennung	Hersteller	Bemerkung	Artikelnummer
■ WC-Baustein aus PUR	1	WC-Stein-Grundkörper	Grumbach	aus PUR	362.771.00.1
	1.1	U-Verkleidung	Grumbach	aus PUR	
	1.2	Spülrohrdichtung 1	Grumbach / Geberit®		
■ Untergestell	2	Untergestell	Grumbach		
	2.1	Stellfüße (2 Stück)			
	2.2	Schraube M8 x 70 (2 Stück)			
	2.2	U-Scheibe Ø 8,4 x 24 mm (2 Stück)			
	2.3	Mutter M8 (2 Stück)			
	2.4	Schraube M8 x 20 (4 Stück)			
■ Innenleben	3	Schwimmerventil	Geberit®		240.705.00.1
	3.1	Halteklammer	Grumbach		
	3.2	Schwalbenschwanzaufnahme	Grumbach		
	3.3	Flexschlauch	Grumbach		
	3.4	Eckventil	Arco®		
	6	Auslöseeinheit Hebelhalter	Grumbach		
	6.1	Auslösehebel rechts	Grumbach		
	6.2	Auslösehebel links	Grumbach		
	7	Heberglocke - Sigma-Betätigung	Geberit®		241.472.00.1
	7.1	Dichtsitzkorb	Geberit®		in 241.472.00.1
	7.2	Dichtsitzkorbdichtung	Geberit®		in 241.472.00.1
	7.3	Niederhalter	Grumbach		
	■ WC-Anschluss	8	WC-Anschlussbogen DN90/100 mit Dichtung	Geberit®	
8.1		Haltebügel	Grumbach		
10		Schutzstopfen Ø 45 mm	Geberit®		362.796.92.1
10.1		Schutzstopfen Ø 90 mm	Geberit®		366.820.92.1
9		Ablaufstutzen DN90	Geberit®		152.426.46.1
9.1		Ablaufstutzendichtung	Geberit®		in 152.426.46.1
9.2		Spülrohr mit Spülrohrdichtung	Geberit®		in 152.426.46.1
9.3		Abdeckkappe weiß (2 Stück)	Geberit®		in 152.426.46.1
9.4		U-Scheibe Ø 12 mm (2 Stück)	Geberit®		in 152.426.46.1
9.5		Kunststoffscheiben (2 Stück)	Geberit®		in 152.426.46.1

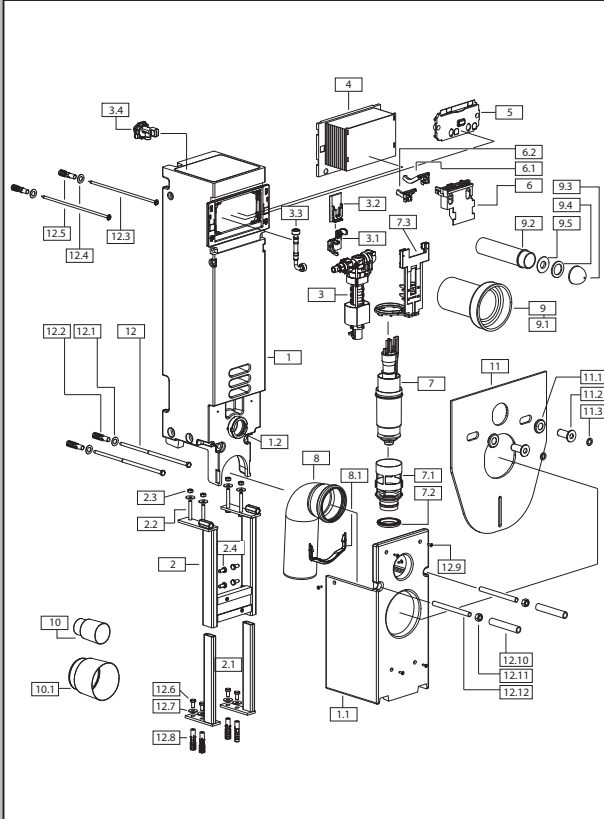


1701



Komponenten	Pos.	Benennung	Hersteller	Bemerkung	Artikelnummer
■ Bauschutz	4	Bauschutzkasten	Geberit®		243.092.00.1
	5	Schutzplatte	Geberit®		243.093.00.1
■ Schallschutz	11	Schallschutzmatte	Karl Späh GmbH	alternativ von König & Ronne- berger	11.57138
	11.1	U-Scheibe Ø 12 mm (2 Stück)	Karl Späh GmbH		11.57138
	11.2	Schallschutzhülsen (2 Stück)	Karl Späh GmbH		11.57138
	11.3	Kunststoffscheiben (2 Stück)	Karl Späh GmbH		11.57138
■ Befestigungsmaterial	12	Schlüsselschraube Ø 10 x 260 mm (4 Stück)			
	12.1	U-Scheibe Ø 10,5 x 20 mm (4 Stück)			
	12.2	Dübel Ø 12 mm (4 Stück)			
	12.3	Torx-Schraube Ø 6 x 260 mm (2 Stück)			
	12.4	U-Scheibe Ø 7 x 18 mm (2 Stück)			
	12.5	Dübel Ø 8 mm (2 Stück)			
	12.6	Schlüsselschraube Ø 8 x 60 mm (4 Stück)			
	12.7	U-Scheibe Ø 10,5 x 20 mm (4 Stück)			
	12.8	Dübel Ø 10 mm (4 Stück)			
	12.9	Spax-Schraube Ø 4,5 x 45 mm (6 Stück)			
	12.10	Schutzhülsen (2 Stück)			
	12.11	Mutter M12 (2 Stück)			
12.12	Gewindebolzen M12 x 140 mm (2 Stück)				

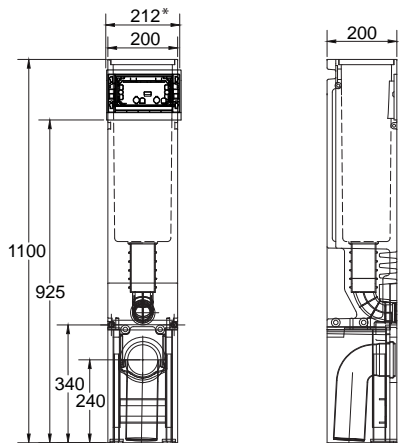
Explosionsdarstellung SLIM-BLOCK® 1701



Einzelteile:

1. WC-Baustein-Grundkörper
- 1.1 U-Verkleidung
- 1.2 Spülrohrdichtung 1
2. Untergestell
- 2.1 Stellfüße (2 Stück)
- 2.2 Schraube M8 x 60 mit U-Scheibe (4 Stück)
- 2.3 Mutter M8 (4 Stück)
- 2.4 Schraube M8 x 20 (4 Stück)
3. Schwimmerventil
- 3.1 Halteklammer
- 3.2 Schwalbenschwanzaufnahme
- 3.3 Flexschlauch
- 3.4 Eckventil
4. Bauschutzkasten
5. Abdeckplatte
6. Auslöseeinheit Hebelhalter
- 6.1 Auslösehebel rechts
- 6.2 Auslösehebel links
7. Heberglocke
- 7.1 Dichtsitzkorb
- 7.2 Dichtsitzkorbichtung
- 7.3 Niederhalter
8. WC-Anschlussbogen DN90/100 mit Dichtung
- 8.1 Haltebügel
9. Ablaufstutzen DN90
- 9.2 Ablaufstutzendichtung
- 9.3 Spülrohr mit Spülrohrdichtung
- 9.4 Abdeckplatte weiß (2 Stück)
- 9.5 U-Scheibe Ø 12 mm (2 Stück)
10. Kunststoffscheiben (2 Stück)
- 10.1 Schutzstopfen Ø 45 mm
- 10.2 Schutzstopfen Ø 90 mm
11. Schallschutzmatte
- 11.1 U-Scheibe Ø 12 mm (2 Stück)
- 11.2 Schallschutzhülsen (2 Stück)
- 11.3 Kunststoffscheibe (2 Stück)
12. Schlüsselschraube Ø 10 x 260 mm (2 Stück)
- 12.1 U-Scheibe Ø 10,5 x 20 mm (2 Stück)
- 12.2 Dübel Ø 12 mm (2 Stück)
- 12.3 Torx-Schraube Ø 6 x 260 mm (2 Stück)
- 12.4 U-Scheibe Ø 7 x 18 mm (2 Stück)
- 12.5 Dübel Ø 8 mm (2 Stück)
- 12.6 Schlüsselschraube Ø 8 x 60 mm (4 Stück)
- 12.7 U-Scheibe Ø 10,5 x 20 mm (4 Stück)
- 12.8 Dübel Ø 10 mm (4 Stück)
- 12.9 Spax-Schraube Ø 4,5 x 45 mm (6 Stück)
- 12.10 Schutzhülsen (2 Stück)
- 12.11 Mutter M12 (2 Stück)
- 12.12 Gewindebolzen M12 x 140 mm (2 Stück)

Technische Daten:



* Breite Betätigungsplatte Omega. Betätigungsplatte gehört nicht zum Lieferumfang.

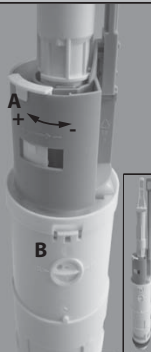
Fliesen:

WC-Baustein vor dem Verfliesen mit Haftgrund streichen. Ausschließlich Flexkleber verwenden. Alle geschraubten Verbindungen und Übergänge mit Gewebband überdecken.

Einstellungen:

Der Schieber A dient bei der Verwendung einer 2-Mengentechnik-Taste zur Justierung der kleinen Spülmenge. Schieber nach links mehr, nach rechts weniger. Einstellbereich ca. 3 - 4 Liter.

Der Drehregler B dient zur Einstellung der großen Spülmenge. Einstellbereich 6 - 9 Liter je nach Modell.



Montageanleitung SLIM-BLOCK® 1701

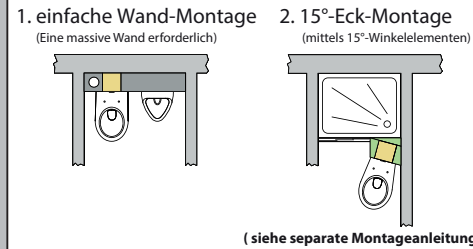


Stand: 01.04.2016

Lieferumfang:



Montagemöglichkeiten:



1 Vorbereitung:



Schrauben Sie einen 90°-Übergangsfitting Ihres Rohrsystems wasserdicht auf das mitgelieferte Eckventil, so dass der Wasseranschluss in die gewünschte Wasserzulaufrichtung zeigt. Montieren Sie anschließend Ihre Wasserleitung (ca. 1m) am Fitting.

Achtung!
Der Ausgangsanschluss des Eckventils muss im fertig angeschlossenen Zustand senkrecht nach unten zeigen (siehe Abb.!).

2 Vorbereitung:



Entfernen Sie die Abdeckplatte vom WC-Baustein.

Lösen Sie die Überwurfmutter vom Eckventil.

3 Vorbereitung:



Stecken Sie das Eckventil samt montierter Rohrleitung in die Öffnung des WC-Bausteins und drehen Sie zur Fixierung die Überwurfmutter wieder auf das Eckventil.

4 Vorbereitung:

Stellen Sie die Stellfüße auf die gewünschte Höhe ein. Klemmschrauben fest anziehen. (Normhöhe WC-Oberkante 40cm von Fertigfußboden). Sie können den 0,5-Meterriß am Baustein verwenden oder nach der Maßzeichnung (Seite 4) die Einstellung vornehmen.

Bei Bedarf können die Stellfüße nach vorne gedreht werden.

5 Wandmontage:

Richten Sie die Bohrschablone nach den zuvor eingestellten Stellfüßen aus. Verwenden Sie dazu die Maßzeichnung (Seite 4) oder die Meterriss-Markierung am Baustein und an der Bohrschablone.

Legen Sie die Bohrschablone für die Bodenbefestigung unten passend an.

Achtung!
Evtl. bereits jetzt Schritt 14 schon mit beachten.

6 Wandmontage:

Bohren Sie die oberen 2 Befestigungspunkte mit einem Bohrer $\varnothing 8 \text{ mm}$.

Achtung!
Beachten Sie die Hinweise auf der Bohrschablone.

7 Wandmontage:

Bohren Sie die unteren 2 Befestigungspunkte mit einem Bohrer $\varnothing 12 \text{ mm}$.

8 Wandmontage:

Bohren Sie die 4 Befestigungspunkte vom Untergestell mit einem Bohrer $\varnothing 10 \text{ mm}$ in den Fußboden.

Achtung!
Bei Montage auf Estrich oder FFB evtl. Fußbodenheizungsrohre beachten.

9 Wandmontage:

Entfernen Sie die Bohrschablonen und stellen Sie den WC-Baustein passend hin.

Stecken Sie die beiden oberen Befestigungsschrauben $\varnothing 6 \times 260 \text{ mm}$ mit U-Scheibe und aufgedrehten Dübel $\varnothing 8 \text{ mm}$ durch die Befestigungslöcher in die Bohrlöcher. Drehen Sie dann die Schrauben mit einem Torxschlüssel TX30 an.

10 Wandmontage:

Stecken Sie die beiden unteren Befestigungsschrauben $\varnothing 10 \times 260 \text{ mm}$ mit U-Scheibe und aufgedrehten Dübel $\varnothing 12 \text{ mm}$ durch die Befestigungslöcher in die Bohrlöcher. Drehen Sie dann die Schrauben mit einem Schlüssel SW 17 an.

11 Wandmontage:

Schrauben Sie mit den 4 Befestigungsschrauben $\varnothing 8 \times 60 \text{ mm}$ mit U-Scheibe und Dübel $\varnothing 10 \text{ mm}$ das Untergestell am Boden fest. Drehen Sie dann die Schrauben mit einem Schlüssel SW 13 an.

12 Wasseranschluss:

Stellen Sie den Wasseranschluss an die von Ihnen vorbereitete Anschlussleitung her.

13 Wasseranschluss:

Kontrollieren Sie, ob das Eckventil geschlossen ist und machen Sie eine Druckprobe, um die Dichtheit des Wasseranschlusses zu überprüfen.

14 Abwasseranschluss:

Schließen Sie den Abflubogen mit den passenden Abflubröhrfittingen an die Abflußleitung an. Falls der standardmäßig mitgelieferte 90°-Abflubogen nicht mit Ihrer Abflußleitung verbindbar ist, gibt es andere WC-Anschlüsse auf Anfrage (z.B. 45° oder gerade). Je nach Lage der Abflußleitung kann es sinnvoll sein, den Abflubogen schon bei der Positionierung des WC-Steins anzuschließen.

15 Wandmontage:

Schrauben Sie die Gewindebolzen M12 x 140 mm für die WC-Aufhängung in die Gewindebuchsen.

16 Wandmontage:

Stecken Sie die U-Verkleidung anschließend auf den unteren Montagebereich.

Schrauben Sie die 6 Spaxschrauben $\varnothing 4 \times 45 \text{ mm}$ in die dafür vorgesehenen Löcher.

Achtung!
Darauf achten, dass die Montageabdeckung bündig am Baustein und am Untergestell anliegt.

17 Wandmontage:

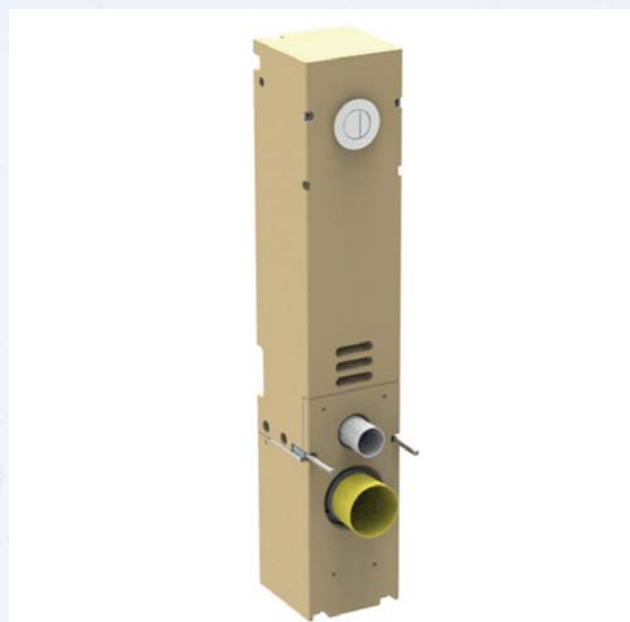
Stecken Sie zum Schluß den mitgelieferten Bauschutzkasten auf die Betätigungsöffnung des WC-Bausteins auf, sodass er vollständig einrastet.

Stecken Sie ebenfalls die Schutzhülsen über die Gewindebolzen der WC-Aufhängung.

18 Nach der Fertigmontage:

Drehen Sie das Eckventil auf, um die Wasserleitung gut zu spülen. Drehen Sie das Eckventil wieder zu und schließen dann den Flexschlauch des Füllventils an. Jetzt das Eckventil wieder öffnen.

Achtung!
Eckventil im Spülkasten nur bei montiertem WC öffnen bzw. geöffnet lassen.



SLIM-Block 1701.P



Zeichnungen



Ersatzteile



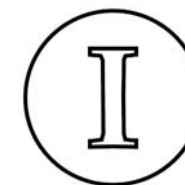
Montageanleitungen



Zubehör



Ausschreibungstexte



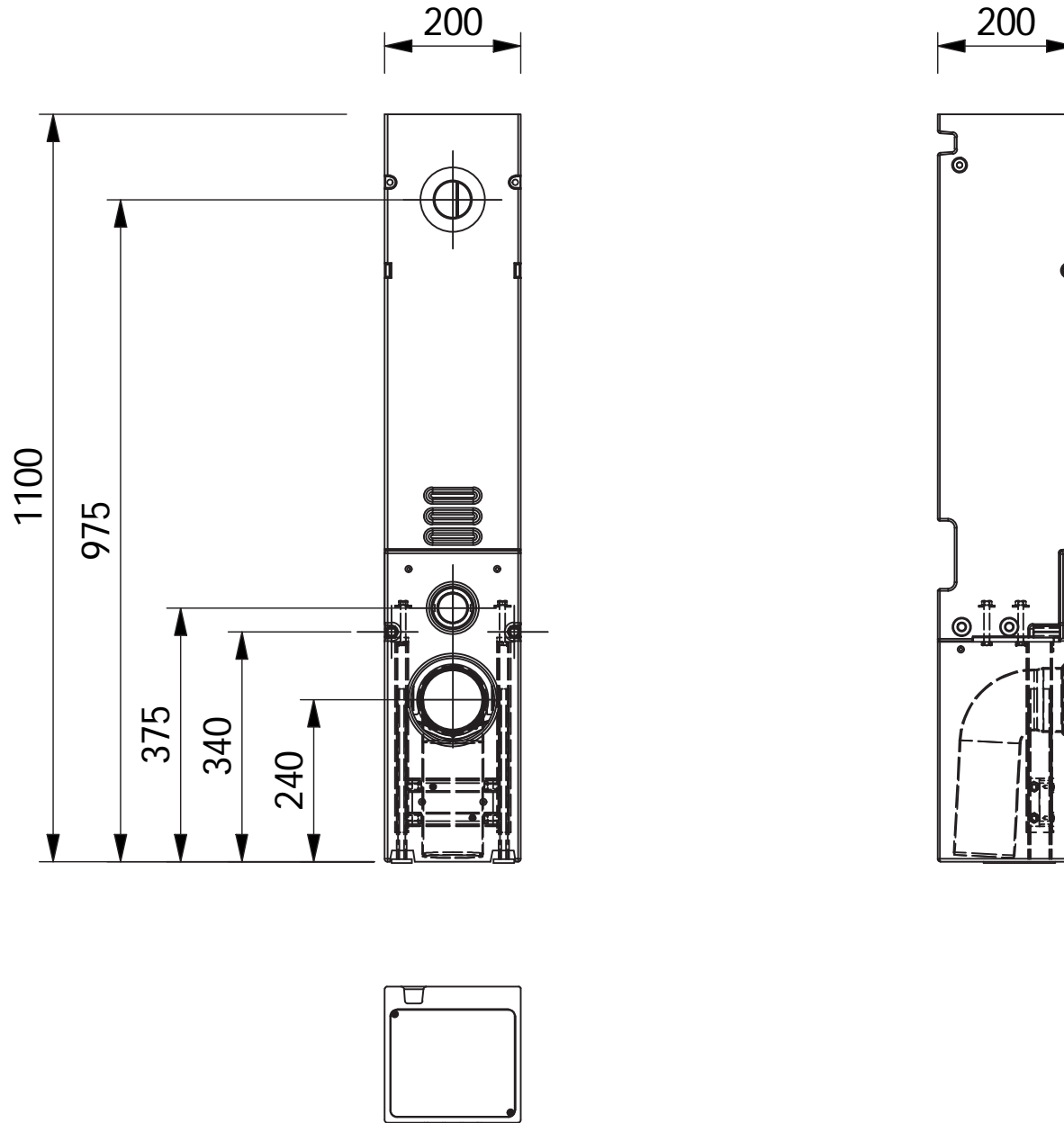
Service



Bezeichnung:
Artikel-Nr.:
Zeichn.-Nr.:

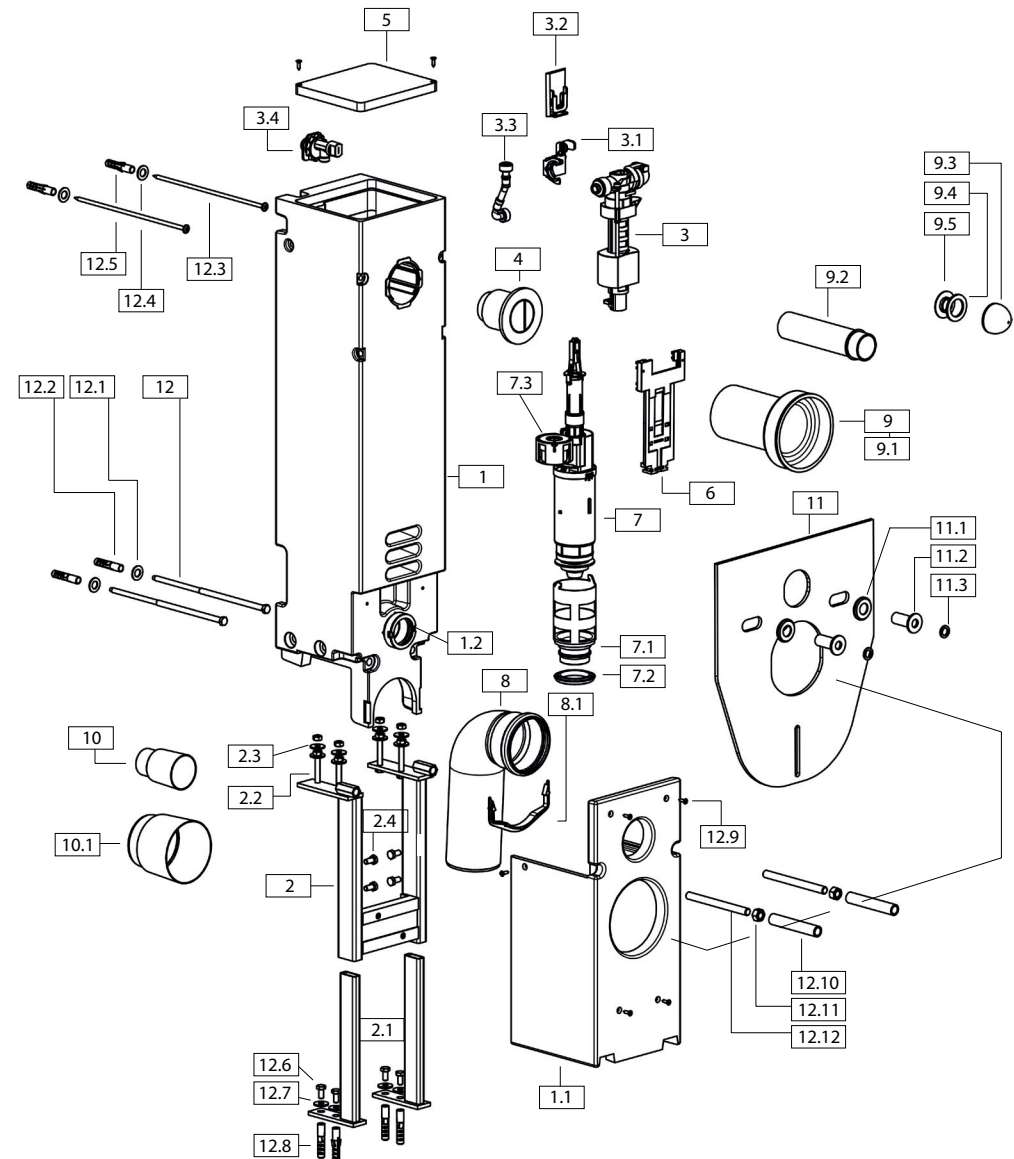
WC-Stein 20 cm schmal mit pneum. Druckknopf
1701.P

Stand: 28.11.2018





1701.P



Informationen:

- mit pneumatischer Druckknopfbetätigung von Geberit®
- mit WC-Anschlussgarnitur (90°-PE-Bogen 90 mm und PE-Übergangsstück 90/110 mm)
- mit Befestigungsmaterial
- mit Ø 90 mm WC-Anschlussset
- mit Eckventil 1/2"
- mit U-förmiger Montageraumabdeckung
- mit höhenverstellbarem Fußgestell bis zu 15 cm

- Fassungsvermögen: 6 l
- ab BJ 2018
- Stand: Dezember 2018



1701.P



Komponenten	Pos.	Benennung	Hersteller	Bemerkung	Artikelnummer
■ WC-Baustein aus PUR	1	WC-Stein-Grundkörper	Grumbach	aus PUR	362.771.00.1
	1.1	U-Verkleidung	Grumbach	aus PUR	
	1.2	Spülrohrdichtung 1	Grumbach / Geberit®		
■ Untergestell	2	Untergestell	Grumbach		
	2.1	Stellfüße (2 Stück)			
	2.2	Schraube M8 x 70 (2 Stück)			
	2.2	U-Scheibe Ø 8,4 x 24 mm (2 Stück)			
	2.3	Mutter M8 (2 Stück)			
	2.4	Schraube M8 x 20 (4 Stück)			
■ Innenleben	3	Schwimmerventil	Geberit®		240.705.00.1
	3.1	Halteklammer	Grumbach		
	3.2	Schwalbenschwanzaufnahme	Grumbach		
	3.3	Flexschlauch	Grumbach		
	3.4	Eckventil	Arco®		
	6	Niederhalter	Grumbach		
	7	Heberglocke - Sigma-Betätigung	Geberit®		241.472.00.1
	7.1	Dichtsitzkorb	Geberit®		in 241.472.00.1
	7.2	Dichtsitzkorbdichtung	Geberit®		in 241.472.00.1
	7.3	Pneumatikeinheit - Heberglocke	Geberit®		240.574.00.1
■ WC-Anschluss	8	WC-Anschlussbogen DN90/100 mit Dichtung	Geberit®		366.061.16.1
	8.1	Haltebügel	Grumbach		
	10	Schutzstopfen Ø 45 mm	Geberit®		362.796.92.1
	10.1	Schutzstopfen Ø 90 mm	Geberit®		366.820.92.1
	9	Ablaufstutzen DN90	Geberit®		152.426.46.1
	9.1	Ablaufstutzendichtung	Geberit®		in 152.426.46.1
	9.2	Spülrohr mit Spülrohrdichtung	Geberit®		in 152.426.46.1
	9.3	Abdeckkappe weiß (2 Stück)	Geberit®		in 152.426.46.1
	9.4	U-Scheibe Ø 12 mm (2 Stück)	Geberit®		in 152.426.46.1
	9.5	Kunststoffscheiben (2 Stück)	Geberit®		in 152.426.46.1



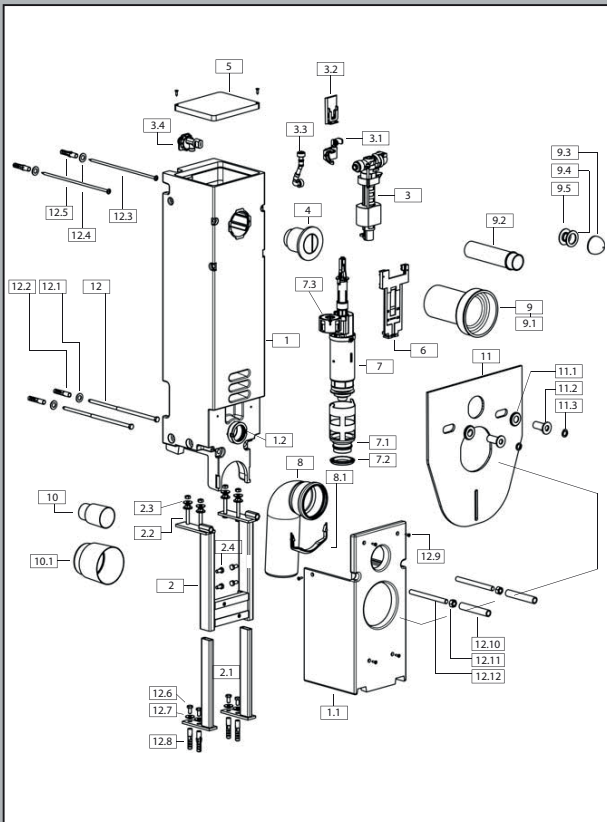
1701.P



Komponenten	Pos.	Benennung	Hersteller	Bemerkung	Artikelnummer
■ Betätigung	4	Druckknopf, pneumatisch	Geberit®		243.318.21.1
	5	Revisionsöffnung	Grumbach		
■ Schallschutz	11	Schallschutzmatte	Karl Späh GmbH	alternativ von König & Ronne- berger	11.57138
	11.1	U-Scheibe Ø 12 mm (2 Stück)	Karl Späh GmbH		11.57138
	11.2	Schallschutzhülsen (2 Stück)	Karl Späh GmbH		11.57138
	11.3	Kunststoffscheiben (2 Stück)	Karl Späh GmbH		11.57138
■ Befestigungsmaterial	12	Schlüsselschraube Ø 10 x 260 mm (4 Stück)			
	12.1	U-Scheibe Ø 10,5 x 20 mm (4 Stück)			
	12.2	Dübel Ø 12 mm (4 Stück)			
	12.3	Torx-Schraube Ø 6 x 260 mm (2 Stück)			
	12.4	U-Scheibe Ø 7 x 18 mm (2 Stück)			
	12.5	Dübel Ø 8 mm (2 Stück)			
	12.6	Schlüsselschraube Ø 8 x 60 mm (4 Stück)			
	12.7	U-Scheibe Ø 10,5 x 20 mm (4 Stück)			
	12.8	Dübel Ø 10 mm (4 Stück)			
	12.9	Spax-Schraube Ø 4,5 x 45 mm (6 Stück)			
	12.10	Schutzhülsen (2 Stück)			
	12.11	Mutter M12 (2 Stück)			
12.12	Gewindebolzen M12 x 140 mm (2 Stück)				

Explosionsdarstellung

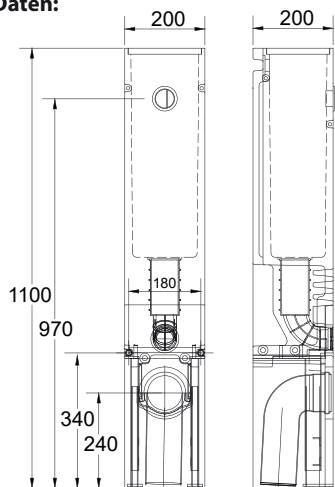
SLIM-BLOCK® 1701.P



Einzelteile:

- | | |
|-------|--|
| 1. | WC-Baustein-Grundkörper |
| 1.1 | U-Verkleidung |
| 1.2 | Spülrohrdichtung 1 |
| 2. | Untergestell |
| 2.1 | Stellfüße (2 Stück) |
| 2.2 | Schraube M8 x 60 mit U-Scheibe (4 Stück) |
| 2.3 | Mutter M8 (4 Stück) |
| 2.4 | Schraube M8 x 20 (4 Stück) |
| 3. | Schwimmerventil |
| 3.1 | Halteklammer |
| 3.2 | Schwalbenschwanzaufnahme |
| 3.3 | Flexschlauch |
| 3.4 | Eckventil |
| 4. | pneumatischer Druckknopf für 2-Mengen-Betätigung |
| 5. | Revisionsabdeckung |
| 6. | Niederhalter |
| 7. | Heberglocke |
| 7.1 | Dichtsitzkorb |
| 7.2 | Dichtsitzkorbdichtung |
| 7.3 | Pneumatikhebereinheit inkl. Schläuche |
| 8. | WC-Anschlussbogen DN90/100 mit Dichtung |
| 8.1 | Haltebügel |
| 9. | Ablaufstutzen DN90 |
| 9.1 | Ablaufstutzendichtung |
| 9.2 | Spülrohr mit Spülrohrdichtung |
| 9.3 | Abdeckkappe weiß (2 Stück) |
| 9.4 | U-Scheibe Ø 12 mm (2 Stück) |
| 9.5 | Kunststoffschrauben (2 Stück) |
| 10. | Schutzstopfen Ø 45 mm |
| 10.1 | Schutzstopfen Ø 90 mm |
| 11. | Schallschutzmatte |
| 11.1 | U-Scheibe Ø 12 mm (2 Stück) |
| 11.2 | Schallschutzhülzen (2 Stück) |
| 11.3 | Kunststoffschleibe (2 Stück) |
| 12. | Schlüsselschraube Ø 10 x 260 mm (2 Stück) |
| 12.1 | U-Scheibe Ø 10,5 x 20 mm (2 Stück) |
| 12.2 | Dübel Ø 12 mm (2 Stück) |
| 12.3 | Torx-Schraube Ø 6 x 260 mm (2 Stück) |
| 12.4 | U-Scheibe Ø 7 x 18 mm (2 Stück) |
| 12.5 | Dübel Ø 8 mm (2 Stück) |
| 12.6 | Schlüsselschraube Ø 8 x 60 mm (4 Stück) |
| 12.7 | U-Scheibe Ø 10,5 x 20 mm (4 Stück) |
| 12.8 | Dübel Ø 10 mm (4 Stück) |
| 12.9 | Spax-Schraube Ø 4,5 x 45 mm (8 Stück) |
| 12.10 | Schutzhülzen (2 Stück) |
| 12.11 | Mutter M12 (2 Stück) |
| 12.12 | Gewindebolzen M12 x 140 mm (2 Stück) |

Technische Daten:



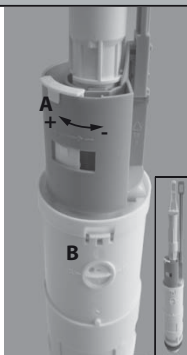
Fliesen:

WC-Baustein vor dem Verfliesen mit Haftgrund streichen. Ausschließlich Flexkleber verwenden. Alle geschraubten Verbindungen und Übergänge mit Gewebeband überdecken.

Einstellungen:

Der Schieber A dient bei der Verwendung einer 2-Mengentechnik-Taste zur Justierung der kleinen Spülmenge. Schieber nach links mehr, nach rechts weniger. Einstellbereich ca. 3 - 4 Liter.

Der Drehregler B dient zur Einstellung der großen Spülmenge. Einstellbereich 6 - 9 Liter je nach Modell.



Montageanleitung

SLIM-BLOCK® 1701.P

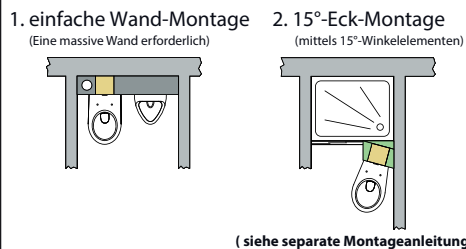


Stand: 01.11.2018

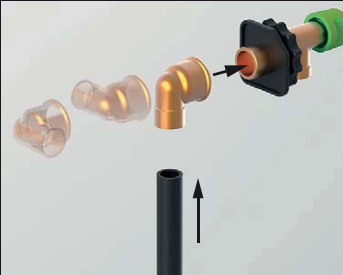
Lieferumfang:



Montagemöglichkeiten:



1 Vorbereitung:



Befestigen Sie einen 90°-Fitting mit dem beiliegenden Eckventil in der gewünschten Wasserzulaufrichtung. Montieren Sie anschließend Ihre Wasserleitung (ca. 1m) am Fitting.

Achtung!
Der Anschluss des Eckventils muss im fertig angeschlossenen Zustand senkrecht nach unten zeigen (siehe Abb.!).

2 Vorbereitung:



3 Wasseranschluss:



Stecken Sie das Eckventil samt montierter Rohrleitung in die Öffnung des WC-Bausteins und drehen Sie zur Fixierung die Überwurfmutter wieder auf das Eckventil.

4 Vorbereitung:

Stellen Sie die Stellfüße auf die gewünschte Höhe ein. Klemmschrauben fest anziehen. (Normhöhe WC-Oberkante 40cm von Fertigfußboden). Sie können den 0,5-Meterriß am Baustein verwenden oder nach der Maßzeichnung (Seite 4) die Einstellung vornehmen.

5 Wandinstallation:

Richten Sie die Bohrschablone nach den zuvor eingestellten Stellfüßen aus. Verwenden Sie dazu die Maßzeichnung (Seite 4) oder die Meterriss-Markierung am Baustein und an der Bohrschablone.

Legen Sie die Bohrschablone für die Bodenbefestigung unten passend an.

Achtung!
Evtl. bereits jetzt Schritt 14 schon mit beachten.

6 Wandmontage:

Bohren Sie die oberen 2 Befestigungspunkte mit einem Bohrer $\varnothing 8 \text{ mm}$.

Achtung!
Beachten Sie die Hinweise auf der Bohrschablone.

7 Wandmontage:

Bohren Sie die unteren 2 Befestigungspunkte mit einem Bohrer $\varnothing 12 \text{ mm}$.

8 Wandmontage:

Bohren Sie die 4 Befestigungspunkte vom Untergestell mit einem Bohrer $\varnothing 10 \text{ mm}$ in den Fußboden.

Achtung!
Bei Montage auf Estrich oder FFB evtl. Fußbodenheizungsrohre beachten.

9 Wandmontage:

Entfernen Sie die Bohrschablonen und stellen Sie den WC-Baustein passend hin.

Stecken Sie die beiden oberen Befestigungsschrauben $\varnothing 6 \times 260 \text{ mm}$ mit U-Scheibe und aufgedrehten Dübeln $\varnothing 8 \text{ mm}$ durch die Befestigungslöcher in die Bohrlöcher. Drehen Sie dann die Schrauben mit einem Torxschlüssel TX30 an.

10 Wandmontage:

Stecken Sie die beiden unteren Befestigungsschrauben $\varnothing 10 \times 260 \text{ mm}$ mit U-Scheibe und aufgedrehten Dübeln $\varnothing 12 \text{ mm}$ durch die Befestigungslöcher in die Bohrlöcher. Drehen Sie dann die Schrauben mit einem Schlüssel SW 17 an.

11 Wandmontage:

Schrauben Sie mit den 4 Befestigungsschrauben $\varnothing 8 \times 60 \text{ mm}$ mit U-Scheibe und Dübeln $\varnothing 10 \text{ mm}$ das Untergestell am Boden fest. Drehen Sie dann die Schrauben mit einem Schlüssel SW 13 an.

12 Wasseranschluss:

Stellen Sie den Wasseranschluss an die von Ihnen vorbereitete Anschlussleitung her.

13 Wandmontage:

Kontrollieren Sie, ob das Eckventil geschlossen ist und machen Sie eine Druckprobe, um die Dichtheit des Wasseranschlusses zu überprüfen.

14 Abwasseranschluss:

Schließen Sie den Abflubogen mit den passenden Abflubrohfittings an die Abflußleitung an. Falls der standardmäßig mitgelieferte 90°-Abflubogen nicht mit Ihrer Abflußleitung verbindbar ist, gibt es andere WC-Anschlüsse auf Anfrage (z.B. 45° oder gerade). Je nach Lage der Abflußleitung kann es sinnvoll sein, den Abflubogen schon bei der Positionierung des WC-Steins anzuschließen.

15 Wandmontage:

Schrauben Sie die Gewindebolzen M12 x 140 mm für die WC-Aufhängung in die Gewindebuchsen im Baustein.

16 Wandmontage:

Stecken Sie die U-Verkleidung anschließend auf den unteren Montagebereich. Schrauben Sie die 6 Spaxschrauben $\varnothing 4 \times 45 \text{ mm}$ in die dafür vorgesehenen Löcher.

Achtung!
Darauf achten, dass die Montageabdeckung bündig am Baustein und am Untergestell anliegt.

17 Wandmontage:

Verschrauben Sie die Revisionsabdeckung abschließend mit 2 Schrauben.

Stecken Sie ebenfalls die Schutzhülsen über die Gewindebolzen der WC-Aufhängung.

18 Nach der Fertigmontage:

Drehen Sie das Eckventil auf, um die Wasserleitung gut zu spülen. Drehen Sie das Eckventil wieder zu und schließen dann den Flexschlauch des Füllventils an. Jetzt das Eckventil wieder öffnen.

Achtung!
Eckventil im Spülkasten nur bei montiertem WC öffnen bzw. geöffnet lassen.



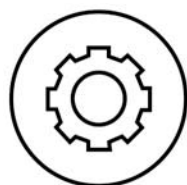
SLIM-Block 1702



Zeichnungen



Ersatzteile



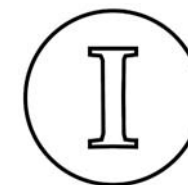
Montageanleitungen



Zubehör



Ausschreibungstexte

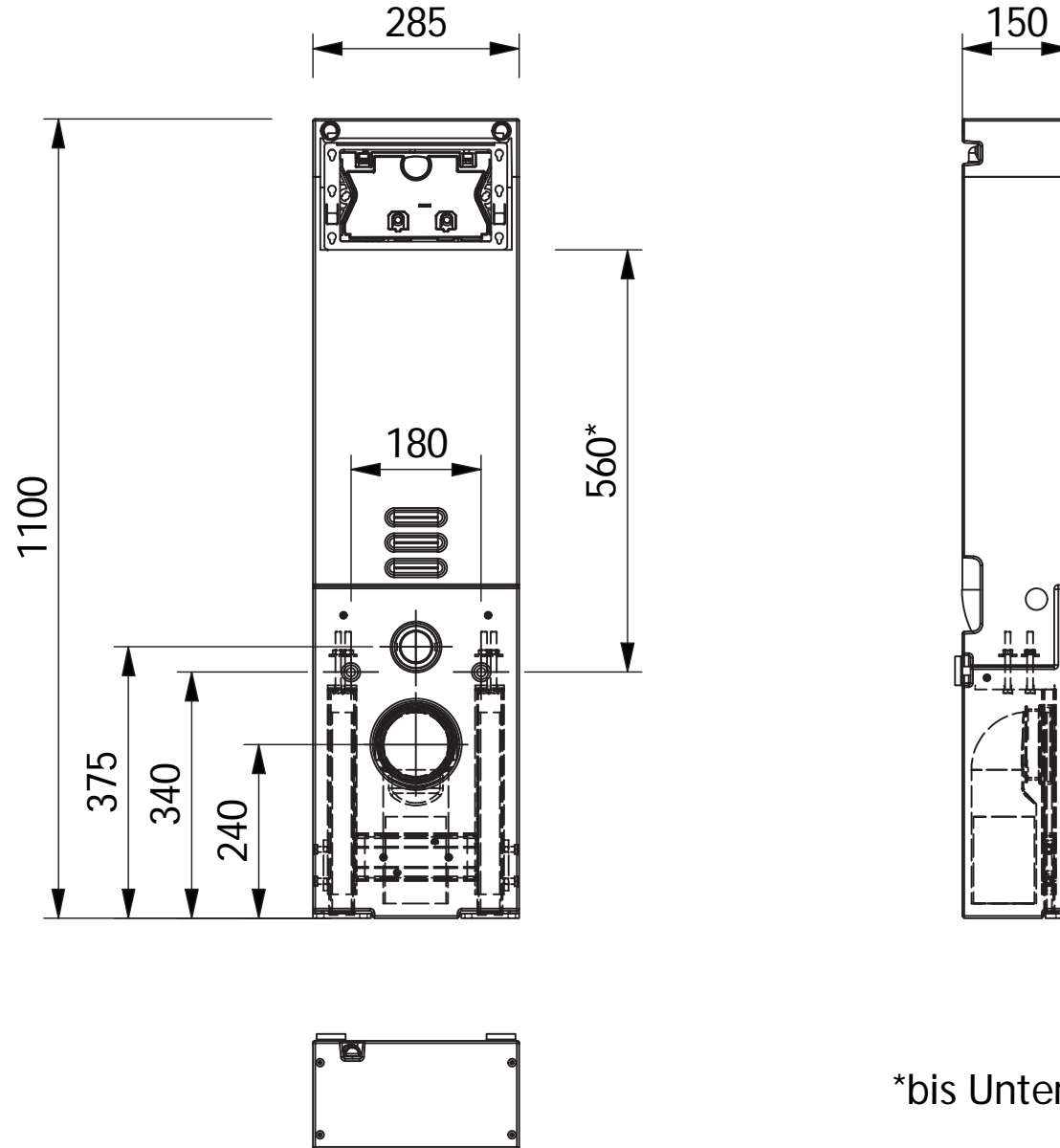


Service



Bezeichnung: WC-Stein 28,5 cm schmal, SLIM-BLOCK
Artikel-Nr.: 1702
Zeichn.-Nr.:

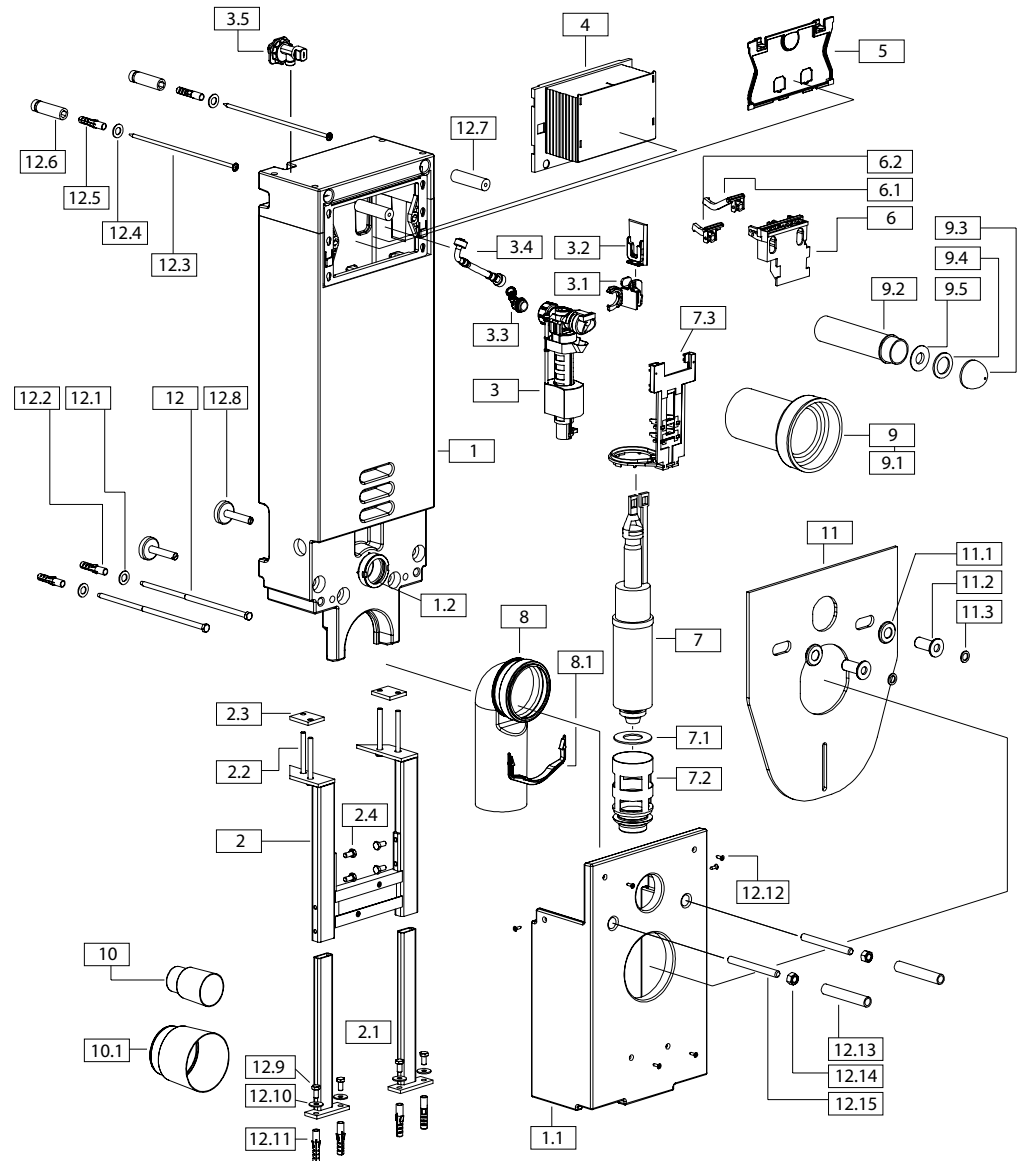
Stand: 28.11.2018



*bis Unterkante Taste



1702



Informationen:

- ohne Betätigungsplatte
- mit WC-Anschlussgarnitur (90°-PE-Bogen 90 mm und PE-Übergangsstück 90/110 mm)
- mit Befestigungsmaterial
- mit Ø 90 mm WC-Anschlussset
- mit Eckventil 1/2"
- mit U-förmiger Montageraumabdeckung
- mit höhenverstellbarem Fußgestell bis zu 15 cm
- passend für die Betätigungstasten SIGMA von Geberit®

- Fassungsvermögen: 6 l
- ab BJ 2017
- Stand: Dezember 2018



1702



Komponenten	Pos.	Benennung	Hersteller	Bemerkung	Artikelnummer
■ WC-Baustein aus PUR	1	WC-Stein-Grundkörper	Grumbach	aus PUR	362.771.00.1
	1.1	U-Verkleidung	Grumbach	aus PUR	
	1.2	Spülrohrdichtung 1	Grumbach / Geberit®		
■ Untergestell	2	Untergestell	Grumbach		
	2.1	Stellfüße (2 Stück)			
	2.2	Schraube M8 x 70 (2 Stück)			
	2.2	U-Scheibe Ø 8,4 x 24 mm (2 Stück)			
	2.3	Mutter M8 (2 Stück)			
	2.4	Schraube M8 x 20 (4 Stück)			
■ Innenleben	3	Schwimmerventil	Geberit®		240.705.00.1
	3.1	Halteklammer	Grumbach		
	3.2	Schwalbenschwanzaufnahme	Grumbach		
	3.3	Schwimmerventil-Adapter	Grumbach		
	3.4	Flexschlauch	Grumbach		
	3.5	Eckventil	Arco®		
	6	Auslöseeinheit Hebelhalter	Grumbach		
	6.1	Auslösehebel rechts	Grumbach		
	6.2	Auslösehebel links	Grumbach		
	7	Heberglocke - Sigma-Betätigung	Geberit®		241.472.00.1
	7.1	Dichtsitzkorb	Geberit®		in 241.472.00.1
	7.2	Dichtsitzkorbdichtung	Geberit®		in 241.472.00.1
	7.3	Niederhalter	Grumbach		
■ WC-Anschluss	8	WC-Anschlussbogen DN90/100 mit Dichtung	Geberit®		366.061.16.1
	8.1	Haltebügel	Grumbach		
	10	Schutzstopfen Ø 45 mm	Geberit®		362.796.92.1
	10.1	Schutzstopfen Ø 90 mm	Geberit®		366.820.92.1
	9	Ablaufstutzen DN90	Geberit®		152.426.46.1
	9.1	Ablaufstutzendichtung	Geberit®		in 152.426.46.1
	9.2	Spülrohr mit Spülrohrdichtung	Geberit®		in 152.426.46.1
	9.3	Abdeckkappe weiß (2 Stück)	Geberit®		in 152.426.46.1
	9.4	U-Scheibe Ø 12 mm (2 Stück)	Geberit®		in 152.426.46.1
	9.5	Kunststoffscheiben (2 Stück)	Geberit®		in 152.426.46.1



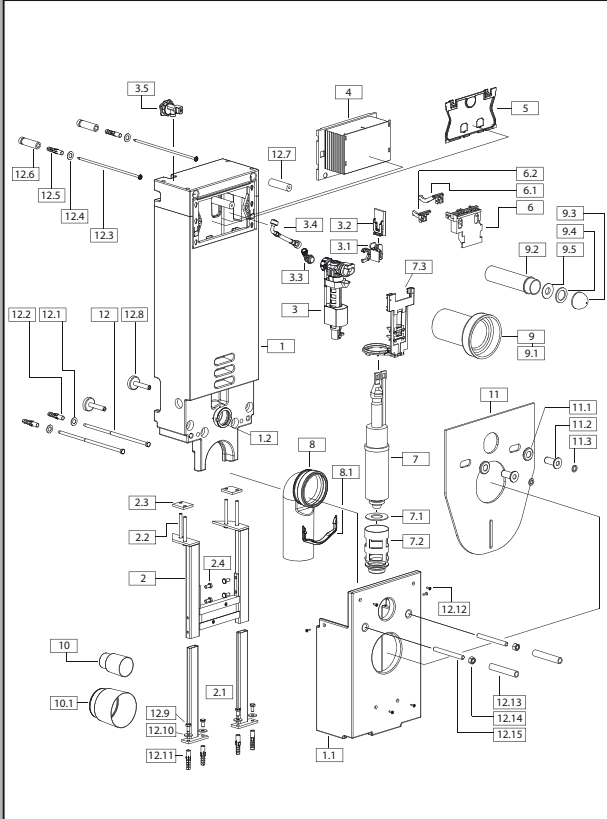
1702



Komponenten	Pos.	Benennung	Hersteller	Bemerkung	Artikelnummer
■ Bauschutz	4	Bauschutzkasten	Geberit®		241.826.00.1
	5	Schutzplatte	Geberit®		241.824.00.1
■ Schallschutz	11	Schallschutzmatte	Karl Späh GmbH	alternativ von König & Ronne- berger	11.57138
	11.1	U-Scheibe Ø 12 mm (2 Stück)	Karl Späh GmbH		11.57138
	11.2	Schallschutzhülsen (2 Stück)	Karl Späh GmbH		11.57138
	11.3	Kunststoffscheiben (2 Stück)	Karl Späh GmbH		11.57138
■ Befestigungsmaterial	12	Schlüsselschraube Ø 10 x 200 mm (4 Stück)			
	12.1	U-Scheibe Ø 10,5 x 20 mm (4 Stück)			
	12.2	Dübel Ø 12 mm (4 Stück)			
	12.3	Torx-Schraube Ø 6 x 200 mm (2 Stück)			
	12.4	U-Scheibe Ø 7 x 18 mm (2 Stück)			
	12.5	Dübel Ø 8 mm (2 Stück)			
	12.6	Justier-Hohlschrauben (2 Stück)			
	12.7	Distanzbuchse (2 Stück)			
	12.8	Justier-Einstellfüße (2 Stück)			
	12.9	Schlüsselschraube Ø 8 x 60 mm (4 Stück)			
	12.10	U-Scheibe Ø 10,5 x 20 mm (4 Stück)			
	12.11	Dübel Ø 10 mm (4 Stück)			
	12.12	Spax-Schraube Ø 4,5 x 45 mm (6 Stück)			
	12.13	Schutzhülsen (2 Stück)			
	12.14	Mutter M12 (2 Stück)			
12.15	Gewindebolzen M12 x 140 mm (2 Stück)				

Explosionsdarstellung

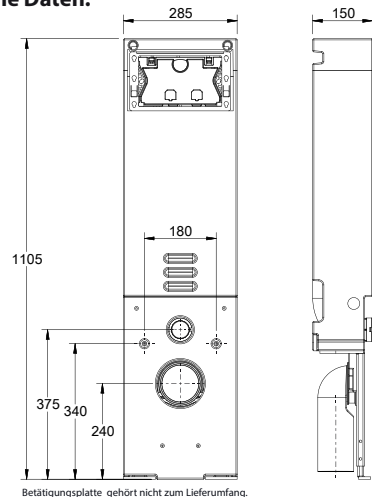
SLIM-BLOCK® 1702



Einzelteile:

1. WC-Baustein-Grundkörper
- 1.1 U-Verkleidung
- 1.2 Spülrohrdichtung 1
2. Untergestell
- 2.1 Stellfüße (2 Stück)
- 2.2 Schraube M8 x 60 (4 Stück)
- 2.3 Gewindeplatte (2 Stück)
- 2.4 Schraube M8 x 20 (4 Stück)
3. Schwimmventil
- 3.1 Halteklammer
- 3.2 Schwalbenschwanzaufnahme
- 3.3 Schwimmventil-Adapter
- 3.4 Flexschlauch
- 3.5 Eckventil
4. Bauschutzkasten
5. Abdeckplatte
6. Auslöseeinheit Hebelhalter
- 6.1 Auslöshebel rechts
- 6.2 Auslöshebel links
7. Heberglocke
- 7.1 Flächdichtung
- 7.2 Dichtsitzkorb + Dichtsitzkorbichtung
- 7.3 Niederhalter
8. WC-Anschlussbogen DN90/100 mit Dichtung
- 8.1 Haltebügel
9. Ablaufstutzen DN90
- 9.1 Spülrohr mit Spülrohrdichtung
- 9.2 Abdeckkappe weiß (2 Stück)
- 9.3 U-Scheibe Ø 12 mm (2 Stück)
- 9.4 Kunststoffscheiben (2 Stück)
- 9.5 Schutzstopfen Ø 45 mm
10. Schutzstopfen Ø 90 mm
11. Schallschutzmatte
- 11.1 U-Scheibe Ø 12 mm (2 Stück)
- 11.2 Schallschutzhülsen (2 Stück)
- 11.3 Kunststoffscheibe (2 Stück)
12. Schlüsselschraube Ø 10 x 200 mm (4 Stück)
- 12.1 U-Scheibe Ø 10,5 x 20 mm (4 Stück)
- 12.2 Dübel Ø 12 mm (4 Stück)
- 12.3 Torx-Schraube Ø 6 x 200 mm (2 Stück)
- 12.4 U-Scheibe Ø 7 x 18 mm (2 Stück)
- 12.5 Dübel Ø 8 mm (2 Stück)
- 12.6 Justier-Hohlschrauben (2 Stück)
- 12.7 Distanzbuchse (2 Stück)
- 12.8 Justier-Einstellfüße (2 Stück)
- 12.9 Schlüsselschraube Ø 8 x 60 mm (4 Stück)
- 12.10 U-Scheibe Ø 10,5 x 20 mm (4 Stück)
- 12.11 Dübel Ø 10 mm (4 Stück)
- 12.12 Spax-Schraube Ø 4,5 x 45 mm (6 Stück)
- 12.13 Schutzhülsen (2 Stück)
- 12.14 Mutter M12 (2 Stück)
- 12.15 Gewindebolzen M12 x 140 mm (2 Stück)

Technische Daten:



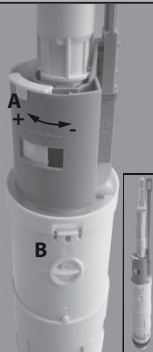
Fliesen:

WC-Baustein vor dem Verfliesen mit Haftgrund streichen. Ausschließlich Flexkleber verwenden. Alle geschraubten Verbindungen und Übergänge mit Gewebeband überdecken.

Einstellungen:

Der Schieber **A** dient bei der Verwendung einer 2-Mengentechnik-Taste zur Justierung der kleinen Spülmenge. Schieber nach links mehr, nach rechts weniger. Einstellbereich ca. 3 - 4 Liter.

Der Drehregler **B** dient zur Einstellung der großen Spülmenge. Einstellbereich 6 - 9 Liter je nach Modell.



Montageanleitung

SLIM-BLOCK® 1702



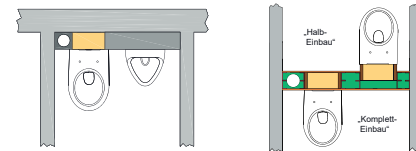
Stand: 01.06.2015

Lieferumfang:



Montagemöglichkeiten:

1. einfache Wand-Montage (Eine massive Wand erforderlich)
2. in Ständerwänden



1 Vorbereitung:



Schrauben Sie einen 90°-Übergangsfitting Ihres Rohrsystems wasserdicht auf das mitgelieferte Eckventil, so dass der Wasseranschluss in die gewünschte Wasserzulaufrichtung zeigt. Montieren Sie anschließend Ihre Wasserleitung (ca. 1m) am Fitting.

Achtung!
Der Ausgangsanschluss des Eckventils muss im fertig angeschlossenen Zustand senkrecht nach unten zeigen (siehe Abb!).

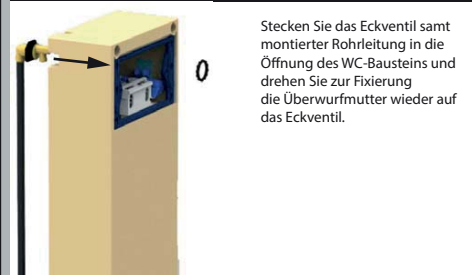
2 Vorbereitung:



Entfernen Sie die Abdeckplatte vom WC-Baustein.

Lösen Sie die Überwurfmutter vom Eckventil.

3 Vorbereitung:



Stecken Sie das Eckventil samt montierter Rohrleitung in die Öffnung des WC-Bausteins und drehen Sie zur Fixierung die Überwurfmutter wieder auf das Eckventil.

4 Vorbereitung:

Stellen Sie die Stellfüße auf die gewünschte Höhe ein. Klemmschrauben fest anziehen. (Normhöhe WC-Oberkante 40cm von Fertigfußboden). Sie können den 0,5-Meterriß am Baustein verwenden oder nach der Maßzeichnung (Seite 4) die Einstellung vornehmen.

Bei Bedarf können die Stellfüße nach vorne gedreht werden.

5 Wandmontage:

Positionieren Sie den WC-Baustein an der gewünschten Stelle und richten Sie diesen mithilfe der oberen Justier-Hohlschrauben und der unteren Justier-Stellfüße aus.

Achtung!
Evtl. bereits jetzt Schritt 14 schon mit beachten.

12 Wasseranschluss:

Stellen Sie den Wasseranschluss her.

13 Wasseranschluss:

Kontrollieren Sie, ob das Eckventil geschlossen ist und machen Sie eine Druckprobe, um die Dichtheit des Wasseranschlusses zu überprüfen.

6 Wandmontage:

Bohren Sie die oberen 2 Befestigungspunkte mit einem Bohrer \varnothing 8 mm.

7 Wandmontage:

Stecken Sie die beiden oberen Befestigungsschrauben \varnothing 6 x 200 mm mit U-Scheibe und aufgedrehten Dübeln \varnothing 8 mm durch die Befestigungslöcher in die Bohrlöcher. Drehen Sie dann die Schrauben mit einem Torxschlüssel TX30 handfest an.

14 Abwasseranschluss:

Schließen Sie den Abflubogen mit den passenden Abflubröhrfittingen an die Abflußleitung an. Falls der standardmäßig mitgelieferte 90°-Abflubogen nicht mit Ihrer Abflußleitung verbindbar ist, gibt es andere WC-Anschlüsse auf Anfrage (z.B. 45° oder gerade). Je nach Lage der Abflußleitung kann es sinnvoll sein, den Abflubogen schon bei der Positionierung des WC-Steins anzuschließen.

15 Wandmontage:

Schrauben Sie die Gewindebolzen M12 x 140 mm für die WC-Aufhängung in die Gewindebuchsen.

8 Wandmontage:

Bohren Sie die unteren 4 Befestigungspunkte mit einem Bohrer \varnothing 12 mm.

9 Wandmontage:

Stecken Sie die 4 unteren Befestigungsschrauben \varnothing 10 x 260 mm mit U-Scheibe und aufgedrehten Dübeln \varnothing 12 mm durch die Befestigungslöcher in die Bohrlöcher. Drehen Sie dann die Schrauben mit einem Schlüssel SW 17 handfest an.

16 Wandmontage:

Stecken Sie die U-Verkleidung anschließend auf den unteren Montagebereich. Schrauben Sie die 6 Spaxschrauben \varnothing 4 x 45 mm in die dafür vorgesehenen Löcher.

Achtung!
Darauf achten, dass die Montageabdeckung bündig am Baustein und am Untergestell anliegt.

17 Wandmontage:

Stecken Sie zum Schluß den mitgelieferten Bauschutzkasten auf die Betätigungsöffnung des WC-Bausteins auf, sodass er vollständig einrastet. Stecken Sie ebenfalls die Schutzhülsen über die Gewindebolzen der WC-Aufhängung.

10 Wandmontage:

Bohren Sie die 4 Befestigungspunkte vom Untergestell mit einem Bohrer \varnothing 12 mm in den Fußboden.

Achtung!
Bei Montage auf Estrich oder FFB evtl. Fußbodenheizungsrohre beachten.

11 Wandmontage:

Schrauben Sie mit den 4 Befestigungsschrauben \varnothing 8 x 60 mm mit U-Scheibe und Dübel \varnothing 10 mm das Untergestell am Boden fest. Drehen Sie dann die Schrauben mit einem Schlüssel SW 13 handfest an.

18 Nach der Fertigmontage:

Drehen Sie das Eckventil auf, um die Wasserleitung gut zu spülen. Drehen Sie das Eckventil wieder zu und schließen dann den Flexschlauch des Füllventils an. Jetzt das Eckventil wieder öffnen.

Achtung!
Eckventil im Spülkasten nur bei montiertem WC öffnen bzw. geöffnet lassen.



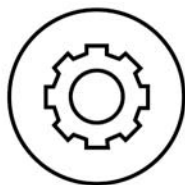
SLIM-BLOCK 15-Grad-Komplett-Set



Zeichnungen



Ersatzteile



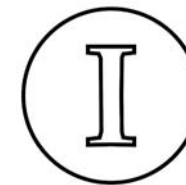
Montageanleitungen



Zubehör



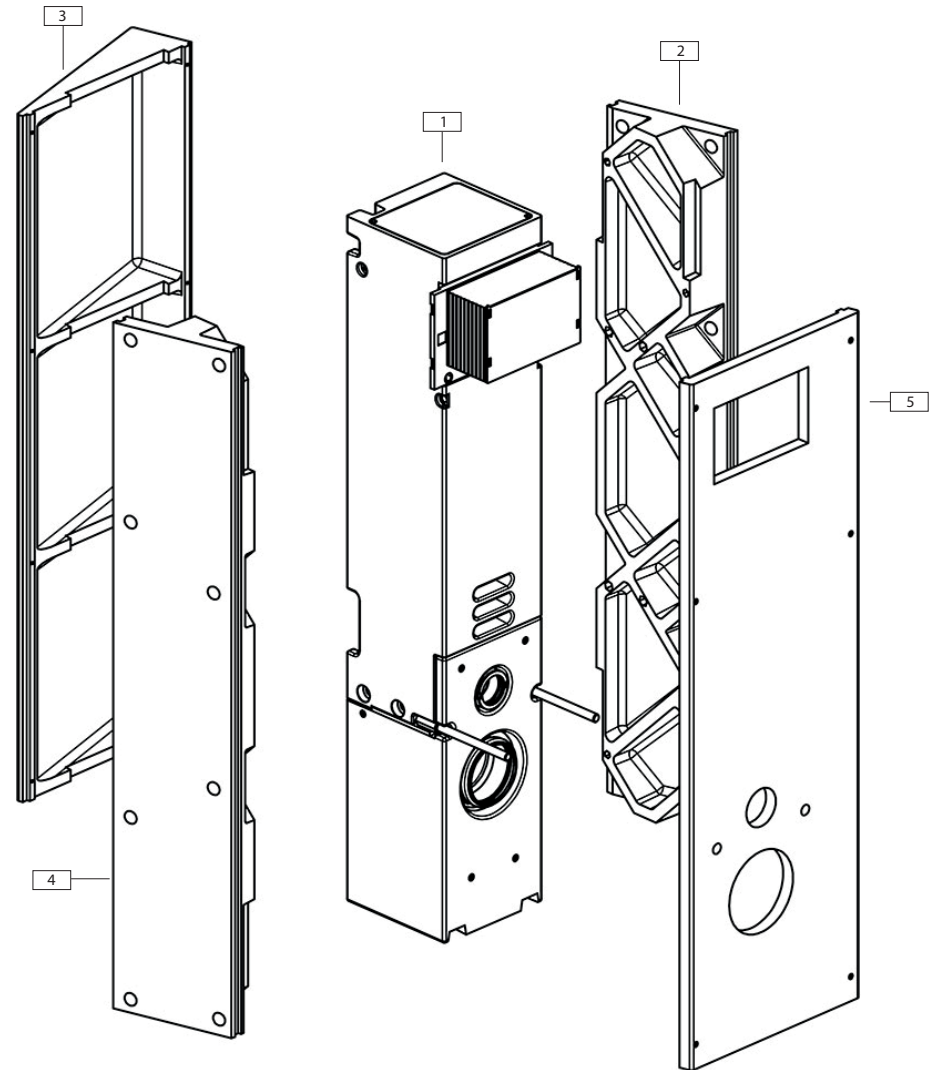
Ausschreibungstexte



Service



1701.15.L / 1701.15.R



Informationen:

- WC-Montage mit Winklelementen in 15 Grad möglich
- WC-Stein 20 cm schmal (SLIM-BLOCK)
- mit 15-Grad-Element Seitenwand-Keil
- mit 15-Grad-Element Rückwand-Keil
- mit 15-Grad-Element Seitenverkleidungs-Keil
- mit 15-Grad-Element Frontplatte, Ausführung links oder rechts
- ideal für Schlauchbäder
- passend für die Betätigungstasten OMEGA von Geberit®

- Fassungsvermögen: 6 l
- ab BJ 2015
- Stand: Dezember 2018



1701.15.L / 1701.15.R



Komponenten	Pos.	Benennung	Hersteller	Bemerkung	Artikelnummer
■ Komplett-Set links	1	WC-Stein 20 cm schmal (SLIM-BLOCK)	Grumbach	Einzelteile bitte 1701 entnehmen	1701
	2	15-Grad-Element Seitenwand-Keil	Grumbach	aus PUR	1791
	3	15-Grad-Element Rückwand-Keil	Grumbach	aus PUR	1792
	4	15-Grad-Element Seitenverkleidungs-Keil	Grumbach	aus PUR	1791.2
	5	15-Grad-Element Frontplatte, links	Grumbach	aus PUR	1793.L
■ Komplett-Set rechts	1	WC-Stein 20 cm schmal (SLIM-BLOCK)	Grumbach	Einzelteile bitte 1701 entnehmen	1701
	2	15-Grad-Element Seitenwand-Keil	Grumbach	aus PUR	1791
	3	15-Grad-Element Rückwand-Keil	Grumbach	aus PUR	1792
	4	15-Grad-Element Seitenverkleidungs-Keil	Grumbach	aus PUR	1791.2
	5	15-Grad-Element Frontplatte, rechts	Grumbach	aus PUR	1793.R

Montageanleitung

SLIM-BLOCK® - Winkelemente



20 Wandmontage
Bauschutzkasten:




Montieren Sie den mitgelieferten Bauschutzkasten am Halterahmen der Betätigungstaste.

21 Wandmontage
Frontplatte:



Positionieren Sie die Frontplatte wie dargestellt an der Vorderseite des WC-Steins und seitlich in die Nuten des Seitenwand-Keils.

22 Wandmontage
Frontplatte:



Verschrauben Sie die Frontplatte mit Schrauben $\text{Ø } 5 \times 40 \text{ mm}$ seitlich mit den beiden Seitenwand-Keilen.

23 Wandmontage:



Schrauben Sie die Gewindebolzen M12 x 140 mm für die WC-Aufhängung in die Gewindebuchsen.

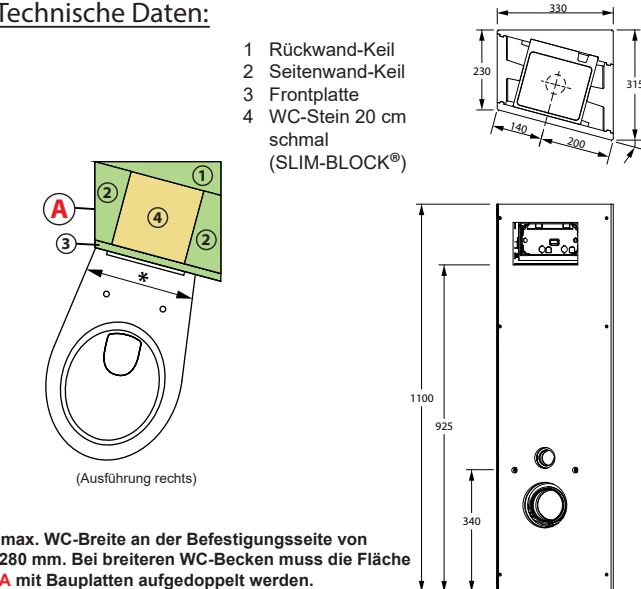
24 Nach der Fertigmontage:



Drehen Sie das Eckventil auf, um die Wasserleitung gut zu spülen. Drehen Sie das Eckventil wieder zu und schließen dann den Flexschlauch des Füllventils an. Jetzt das Eckventil wieder öffnen.

Achtung!
Eckventil im Spülkasten nur bei montiertem WC öffnen bzw. geöffnet lassen.

Technische Daten:



1 Rückwand-Keil
2 Seitenwand-Keil
3 Frontplatte
4 WC-Stein 20 cm schmal (SLIM-BLOCK®)

* max. WC-Breite an der Befestigungsseite von 280 mm. Bei breiteren WC-Becken muss die Fläche A mit Bauplatten aufgedoppelt werden.

Montageanleitung

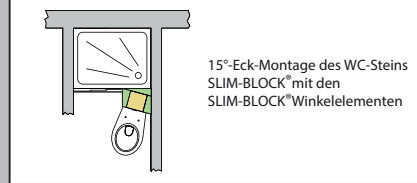
SLIM-BLOCK® - Winkelemente




Lieferumfang:

- 15-Grad-Element Frontplatte
110 cm hoch
- 15-Grad-Element Rückwand-Keil
110 cm hoch
- 15-Grad-Element Seitenwand-Keil
110 cm hoch (2 St.)
- Justier-Hohlschraube (8 St.)
- Befestigungs- und Schrauben-Set

Montagemöglichkeiten:




1 Vorbereitung SLIM-BLOCK® WC-Stein:



Schrauben Sie einen 90°-Übergangsfitting Ihres Rohrsystems wasserdicht auf das mitgelieferte Eckventil, so dass der Wasseranschluss in die gewünschte Wasserzulaufrichtung zeigt. Montieren Sie anschließend Ihre Wasserleitung (ca. 1 m) am Fitting.

Achtung!
Der Ausgangsanschluss des Eckventils muss im fertig angeschlossenen Zustand senkrecht nach unten zeigen (siehe Abb.!).


2 Vorbereitung SLIM-BLOCK® WC-Stein:



Entfernen Sie die Abdeckplatte vom WC-Baustein.

Lösen Sie die Überwurfmutter vom Eckventil.

3 Vorbereitung SLIM-BLOCK® WC-Stein:



Stecken Sie das Eckventil samt montierter Rohrleitung in die Öffnung des WC-Bausteins und drehen Sie zur Fixierung die Überwurfmutter wieder auf das Eckventil.

Setzen Sie die Abdeckplatte wieder ein.

4 Vorbereitung SLIM-BLOCK® WC-Stein:

Stellen Sie die Stellfüße auf die gewünschte Höhe ein. Klemmschrauben fest anziehen. (Normhöhe WC-Oberkante 40cm von Fertigfußboden). Sie können den 0,5-Meterriß am Baustein verwenden oder nach der Maßzeichnung (Seite 4) die Einstellung vornehmen.

Bei Bedarf können die Stellfüße nach vorne gedreht werden.

6 Wandmontage Seitenwand-Keil:

Positionieren Sie den Seitenwand-Keil an der gewünschten Stelle und richten Sie diesen nach den eingestellten Stellfüßen aus. Gleichen Sie evtl. Unebenheiten der Wand mit den Justier-Hohlschrauben durch Rein- / Raus-schrauben aus.

8 Wandmontage Seitenwand-Keil:

Stecken Sie die 8 Schrauben **Ø 6 x 80 mm** mit aufgedrehtem Dübel **Ø 8 mm** durch die Justier-Hohlschrauben in die Bohrlöcher und drehen die Schrauben fest.

10 Wandmontage SLIM-BLOCK®:

Stecken Sie die oberen beiden Schrauben **M6 x 220 mm** mit U-Scheibe und die beiden unteren Schrauben **M10 x 220 mm** mit U-Scheibe durch den WC-Stein und schrauben diese in die Gewindebuchsen des Seitenwandkeils.

5 Vorbereitung Winkelement Seitenwand-Keil:

Schrauben Sie die 8 Justier-Hohlschrauben in die dafür vorgesehenen Öffnungen des Seitenwand-Keils.

7 Wandmontage Seitenwand-Keil:

Bohren Sie 8 Befestigungspunkte mit einem Bohrer **Ø 8 mm**, durch die Justier-Hohlschrauben in die Wand.

9 Wandmontage SLIM-BLOCK®:

Positionieren Sie den WC-Stein SLIM-BLOCK® am 15-Grad-Element Seitenwand-Keil.

11 Wandmontage SLIM-BLOCK®:

Bohren Sie die 4 Befestigungspunkte vom Untergestell mit einem Bohrer **Ø 10 mm** in den Fußboden.

Achtung! Bei Montage auf Estrich oder FFB evtl. Fußbodenheizungsrohre beachten.

12 Wandmontage SLIM-BLOCK®:

Schrauben Sie mit den 4 Befestigungsschrauben **Ø 8 x 60 mm** mit U-Scheibe und Dübel **Ø 10 mm** das Untergestell am Boden fest. Drehen Sie dann die Schrauben mit einem Schlüssel SW 13 an.

14 Wandmontage Rückwand-Keil:

Verschrauben Sie den Rückwand-Keil mit Schrauben **Ø 5 x 118 mm** seitlich mit dem Seitenwand-Keil.

16 Wasseranschluss:

Kontrollieren Sie, ob das Eckventil geschlossen ist und machen Sie eine Druckprobe, um die Dichtheit des Wasseranschlusses zu überprüfen.

13 Wandmontage Rückwand-Keil:

Positionieren Sie den Rückwand-Keil wie dargestellt an der Rückseite des WC-Steins.

15 Wasseranschluss:

Stellen Sie den Wasseranschluss her.

Schließen Sie den Abflubbogen mit den passenden Abflurohrfittings an die Abflulleitung an.

Ggf. Aussparungen im Rückwand-Keil vorsehen.

17 Wandmontage Seitenwand-Keil 2:

Positionieren Sie den Seitenwand-Keil wie dargestellt an der linken Seite des WC-Steins.

18 Wandmontage Seitenwand-Keil 2:

Verschrauben Sie den Seitenwand-Keil mit Schrauben **Ø 5 x 40 mm** von hinten mit dem Rückwand-Keil.

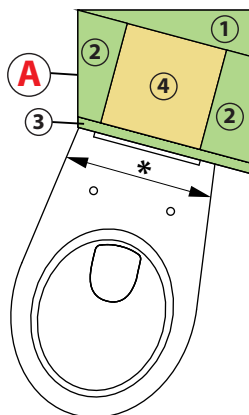
19 Wandmontage:

Stecken Sie die Montageabdeckung anschließend auf den unteren Montagebereich. Schrauben Sie die 4 Spaxschrauben **Ø 4 x 40 mm** in die dafür vorgesehenen Löcher.

Achtung! Darauf achten, dass die Montageabdeckung bündig am Baustein und am Untergestell anliegt. Bei Bedarf können die beiden seitlichen Flanken mit einer Stichsäge abgesägt werden.

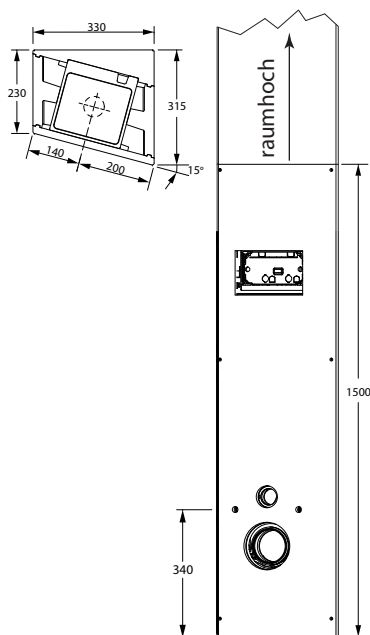
Technische Daten:

- 1 Rückwand-Keil
- 2 Seitenwand-Keil
- 3 Frontplatte
- 4 WC-Stein 20 cm schmal (SLIM-BLOCK®)



(Ausführung rechts)

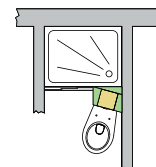
* max. WC-Breite an der Befestigungsseite von 280 mm. Bei breiteren WC-Becken muss die Fläche **A** mit Bauplatten aufgedoppelt werden.



Lieferumfang:

- 15-Grad-Element Frontplatte 110 cm hoch
- 15-Grad-Element Rückwand-Keil 110 cm hoch
- 15-Grad-Element Seitenwand-Keil 110 cm hoch (2 St.)
- 15-Grad-Element Frontplatte 150 cm hoch
- 15-Grad-Element Rückwand-Keil 150 cm hoch
- 15-Grad-Element Seitenwand-Keil 150 cm hoch (2 St.)
- Justier-Hohlschraube (16 St.)
- Befestigungs- und Schrauben-Set

Montagemöglichkeiten:



15°-Eck-Montage des WC-Steins SLIM-BLOCK® mit den SLIM-BLOCK® Winkelementen raumhohe Gestaltung



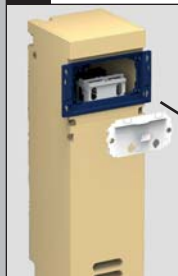
1 Vorbereitung SLIM-BLOCK® WC-Stein:



Schrauben Sie einen 90°-Übergangsfitting Ihres Rohrsystems wasserdicht auf das mitgelieferte Eckventil, so dass der Wasseranschluss in die gewünschte Wasserzulaufrichtung zeigt. Montieren Sie anschließend Ihre Wasserleitung (ca. 1m) am Fitting.

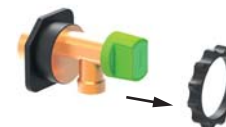
Achtung!
Der Ausgangsanschluss des Eckventils muss im fertig angeschlossenen Zustand senkrecht nach unten zeigen (siehe Abb.!).

2 Vorbereitung SLIM-BLOCK® WC-Stein:



Entfernen Sie die Abdeckplatte vom WC-Baustein.

Lösen Sie die Überwurfmutter vom Eckventil.



3 Vorbereitung SLIM-BLOCK® WC-Stein:



Stecken Sie das Eckventil samt montierter Rohrleitung in die Öffnung des WC-Bausteins und drehen Sie zur Fixierung die Überwurfmutter wieder auf das Eckventil.

Setzen Sie die Abdeckplatte wieder ein.

Montageanleitung

SLIM-BLOCK® - Winkelemente - raumhohe Gestaltung

4 Vorbereitung SLIM-BLOCK® WC-Stein:

Stellen Sie die Stellfüße auf die gewünschte Höhe ein. Klemmschrauben fest anziehen. (Normhöhe WC-Oberkante 40cm von Fertigfußboden). Sie können den 0,5-Meterriß am Baustein verwenden oder nach der Maßzeichnung (Seite 4) die Einstellung vornehmen.

Bei Bedarf können die Stellfüße nach vorne gedreht werden.

5 Vorbereitung Winkelement Seitenwand-Keil:

Schrauben Sie die 8 Justier-Hohlschrauben (Seitenwand-Keil 110 cm) und die 10 Justier-Hohlschrauben (Seitenwand-Keil 150 cm) in die dafür vorgesehenen Öffnungen.

6 Wandmontage Seitenwand-Keil:

Positionieren Sie den Seitenwand-Keil 110 cm an der gewünschten Stelle und richten Sie diesen nach den eingestellten Stellfüßen aus.

Gleichen Sie evtl. Unebenheiten der Wand mit den Justier-Hohlschrauben durch Rein- / Rausschrauben aus.

7 Wandmontage Seitenwand-Keil:

Bohren Sie 8 Befestigungspunkte mit einem Bohrer $\varnothing 8 \text{ mm}$, durch die Justier-Hohlschrauben in die Wand.

8 Wandmontage Seitenwand-Keil:

Stecken Sie die 8 Schrauben $\varnothing 6 \times 80 \text{ mm}$ mit aufgedrehtem Dübel $\varnothing 8 \text{ mm}$ durch die Justier-Hohlschrauben in die Bohrlöcher und drehen die Schrauben an.

9 Wandmontage SLIM-BLOCK®:

Positionieren Sie den WC-Stein SLIM-BLOCK® am Seitenwand-Keil.

10 Wandmontage SLIM-BLOCK®:

Stecken Sie die oberen beiden Schrauben $\varnothing 6 \times 220 \text{ mm}$ mit U-Scheibe und die beiden unteren Schrauben $\varnothing 10 \times 220 \text{ mm}$ mit U-Scheibe durch den WC-Stein und schrauben diese in die Gewindebuchsen des Seitenwand-Keils.

11 Wandmontage SLIM-BLOCK®:

Bohren Sie die 4 Befestigungspunkte vom Untergestell vom Unterstell mit einem Bohrer $\varnothing 10 \text{ mm}$ in den Fußboden.

Achtung! Bei Montage auf Estrich oder FFB evtl. Fußbodenheizungsrohre beachten.

12 Wandmontage SLIM-BLOCK®:

Schrauben Sie mit den 4 Befestigungsschrauben $\varnothing 8 \times 60 \text{ mm}$ mit U-Scheibe und Dübel $\varnothing 10 \text{ mm}$ das Untergestell am Boden fest. Drehen Sie dann die Schrauben mit einem Schlüssel SW 13 an.

13 Wandmontage Rückwand-Keil:

Positionieren Sie den Rückwand-Keil 150 cm wie dargestellt an der Rückseite des WC-Steins.

Verschrauben Sie den Rückwand-Keil mit Schrauben $\varnothing 5 \times 118 \text{ mm}$ seitlich mit dem Seitenwand-Keil.

14 Wasseranschluss:

Stellen Sie den Wasseranschluss her.

Schließen Sie den Abflubogen mit den passenden Abflubohrfittings an die Abflulleitung an.

Ggf. Aussparungen im Rückwand-Keil vorsehen.

15 Wasseranschluss:

Kontrollieren Sie, ob das Eckventil geschlossen ist und machen Sie eine Druckprobe, um die Dichtheit des Wasseranschlusses zu überprüfen.

Montageanleitung

SLIM-BLOCK® - Winkelemente - raumhohe Gestaltung

16 Wandmontage
Seitenwand-Keil 2:

Ø 5 x 40 mm Kreuz

Positionieren Sie den Seitenwand-Keil wie dargestellt an der linken Seite des WC-Steins.

Verschrauben Sie den Seitenwand-Keil mit Schrauben Ø 5 x 40 mm von hinten mit dem Rückwand-Keil.

17 Wandmontage:

Ø 4 x 40 mm Kreuz

Stecken Sie die Montageabdeckung anschließend auf den unteren Montagebereich.

Schrauben Sie die 4 Spaxschrauben Ø 4 x 40 mm in die dafür vorgesehenen Löcher.

Achtung!
Darauf achten, dass die Montageabdeckung bündig am Baustein und am Untergestell anliegt.

22 Wandmontage
Bauschutzkasten:

Montieren Sie den mitgelieferten Bauschutzkasten am Halterahmen der Betätigungstaste.

23 Wandmontage
Frontplatte:

Ø 5 x 40 mm Kreuz

Positionieren Sie die Frontplatte wie dargestellt an der Vorderseite des WC-Steins und seitlich in die Nuten der Seitenwand-Keile.

Verschrauben Sie die Frontplatte mit Schrauben Ø 5 x 40 mm seitlich mit den Seitenwand-Keilen.

18 Wandmontage
Seitenwand-Keil 3:

Ø 8 mm

Positionieren Sie den Seitenwand-Keil oberhalb des WC-Steins und gleichen Sie evtl. Unebenheiten der Wand mit den Justier-Hohlschrauben durch Rein- / Rausschrauben aus.

Bohren Sie 10 Befestigungspunkte mit einem Bohrer Ø 8 mm, durch die Justier-Hohlschrauben in die Wand.

19 Wandmontage
Seitenwand-Keil 3:

Ø 6 x 80 mm Ø 8 mm SW 13 mm

Stecken Sie die 10 Schrauben Ø 6 x 80 mm mit aufgedrehtem Dübel Ø 8 mm durch die Justier-Hohlschrauben in die Bohrlöcher und drehen die Schrauben fest.

24 Wandmontage
Frontplatte 2:

Ø 5 x 40 mm Kreuz

Positionieren Sie die obere Frontplatte wie dargestellt an die Seitenwand-Keile.

Verschrauben Sie die obere Frontplatte mit Schrauben Ø 5 x 40 mm seitlich mit den Seitenwand-Keilen.

25 Wandmontage:

Schrauben Sie die Gewindebolzen M12 x 140 mm für die WC-Aufhängung in die Gewindebuchsen.

20 Wandmontage
Rückwand-Keil 2:

Ø 5 x 118 mm Kreuz

Positionieren Sie den Rückwand-Keil wie dargestellt an den Seitenwand-Keil.

Verschrauben Sie den Rückwand-Keil mit Schrauben Ø 5 x 118 mm seitlich mit dem Seitenwand-Keil.

21 Wandmontage
Seitenwand-Keil 4:

Ø 5 x 40 mm Kreuz

Positionieren Sie den Seitenwand-Keil wie dargestellt an dem oberen Rückwand-Keil.

Verschrauben Sie den Seitenwand-Keil mit Schrauben Ø 5 x 40 mm von hinten mit dem Rückwand-Keil.

26 Nach der Fertigmontage:

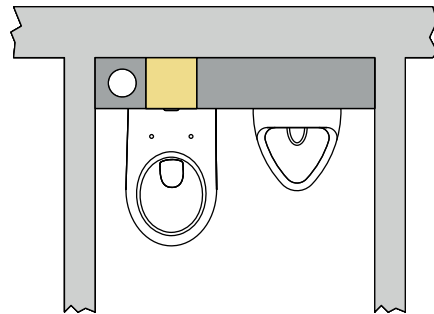
Drehen Sie das Eckventil auf, um die Wasserleitung gut zu spülen. Drehen Sie das Eckventil wieder zu und schließen dann den Flexschlauch des Füllventils an. Jetzt das Eckventil wieder öffnen.

Achtung!
Eckventil im Spülkasten nur bei montiertem WC öffnen bzw. geöffnet lassen.

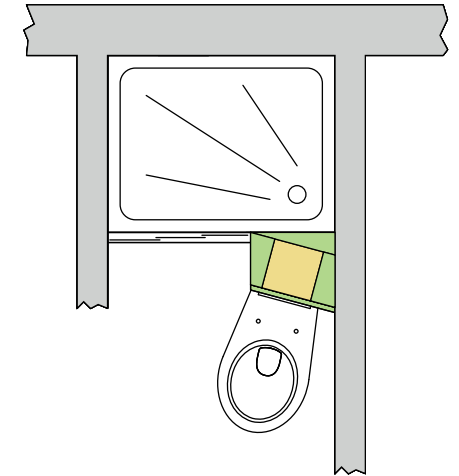


Neue Möglichkeiten bei der WC-Installation

- Bei Platzmangel neben der Falleitung ermöglicht der SLIM-BLOCK von Grumbach die Montage eines Wand-WCs



- Die Grumbach 15-Grad-Winkelemente ermöglichen eine effiziente Nutzung enger Grundrisse („Schlauchbäder“) mit der Installation eines Wand-WCs





1701 GR
**SLIM-BLOCK (WC-Stein 20 cm schmal)
für Betätigungsplatten Omega 20/30**
mit Betätigung von vorne

Grumbach SLIM-BLOCK aus FCKW-freiem Polyurethan-Integral-Hartschaum wärmege-
dämmt, mit einer Tiefe und einer Breite
von 20 cm und Innenteilen von Geberit als
kompaktes Vorwandelement, mit Spülkasten-
Bauschutz versehen zur direkten Befliesung.
Mit Schallschutzset, bis zu 15 cm höhen-
verstellbaren Füßen, U-Verkleidung,
Befestigungsmaterial zum sicheren
Vorschrauben oder zum Einmauern
und Materialsatz für die Befestigung des WCs.
Mit 1/2" Wasseranschluss
für 2-Mengen-Spültechnik zur Betätigung von
vorn mit Geberit Betätigungsplatten Omega 20/30.
Ohne Betätigungsplatte.
Einschließlich WC-Anschlussset
komplett liefern und fachgerecht einbauen.

Bezeichnung: Grumbach SLIM-BLOCK (WC-Stein
20 cm schmal) für Betätigungsplatten Omega
Bauhöhe: 110 cm
Art.-Nr.: 1701
Hersteller: Karl Grumbach GmbH & Co KG

1701.S GR
**SLIM-BLOCK (WC-Stein 25 cm schmal)
für Betätigungsplatten Omega 20/30**
mit Betätigung von vorne

Grumbach SLIM-BLOCK aus FCKW-freiem Polyurethan-Integral-Hartschaum wärmege-
dämmt, mit einer Tiefe und einer Breite
von 25 cm und Innenteilen von Geberit als
verstärkte Ausführung zum Einbau in Ständer-
wände, mit Spülkasten-Bauschutz versehen
zur direkten Befliesung.
Mit Schallschutzset, bis zu 15 cm höhen-
verstellbaren Füßen, U-Verkleidung,
Befestigungsmaterial zum sicheren
Vorschrauben oder zum Einmauern
und Materialsatz für die Befestigung des WCs.
Mit 1/2" Wasseranschluss
für 2-Mengen-Spültechnik zur Betätigung von
vorn mit Geberit Betätigungsplatten Omega 20/30.
Ohne Betätigungsplatte.
Einschließlich WC-Anschlussset
komplett liefern und fachgerecht einbauen.

Bezeichnung: Grumbach SLIM-BLOCK (WC-Stein
20 cm schmal) für Betätigungsplatten Omega
Bauhöhe: 110 cm
Art.-Nr.: 1701
Hersteller: Karl Grumbach GmbH & Co KG

1701.P GR
**SLIM-BLOCK (WC-Stein 20 cm schmal)
Mit pneumatischer Druckknopfbetätigung**

Grumbach SLIM-BLOCK aus FCKW-freiem Polyurethan-Integral-Hartschaum, wärmege-
dämmt, mit einer Tiefe und einer Breite
von 20 cm und Innenteilen von Geberit als
kompaktes Vorwandelement, mit Revisions-
abdeckung von oben, mit Spülkasten-
Bauschutz versehen zur direkten Befliesung.
Mit Schallschutzset, bis zu 15 cm höhen-
verstellbaren Füßen, U-Verkleidung,
Befestigungsmaterial zum sicheren
Vorschrauben oder zum Einmauern
und Materialsatz für die Befestigung des WCs.
Mit 1/2" Wasseranschluss
Mit pneumatischer Druckknopfbetätigung
für 2-Mengen-Spültechnik von Geberit.
Einschließlich WC-Anschlussset
komplett liefern und fachgerecht einbauen.

Bezeichnung: Grumbach SLIM-BLOCK (WC-Stein
20 cm schmal) mit pneumatischer Druckknopf-
betätigung
Bauhöhe: 110 cm
Art.-Nr.: 1701.P
Hersteller: Karl Grumbach GmbH & Co KG



1702

SLIM-BLOCK (WC-Stein 28,5 cm schmal)
mit Betätigung von vorne

Grumbach SLIM-BLOCK aus FCKW-freiem Polyurethan-Integral-Hartschaum wärmege-dämmt, mit einer Tiefe von 15 cm und einer Breite von 28,5 cm und Innenteilen von Geberit als kompaktes Vorwandelement, mit Spülkasten-Bauschutz versehen zur direkten Befliesung. Mit 4-Fach Justiereinrichtung, mit Schallschutzset, bis zu 15 cm höhenverstellbaren Füßen, U-Verkleidung, Befestigungsmaterial zum sicheren Verschrauben oder zum Einmauern und Materialsatz für die Befestigung des WCs. Mit 1/2" Wasseranschluss für 2-Mengen-Spültechnik zur Betätigung von vorn mit Geberit Betätigungsplatten. Lieferung ohne Betätigungsplatte. Einschließlich WC-Anschlussset komplett liefern und fachgerecht einbauen.

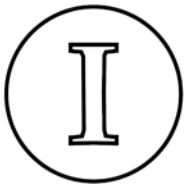
Bezeichnung: Grumbach SLIM-BLOCK (WC-Stein 28,5 cm schmal)
Bauhöhe: 110 cm
Art.-Nr.: 1702
Hersteller: Karl Grumbach GmbH & Co KG

1702.S

SLIM-BLOCK (WC-Stein 34 cm schmal)
mit Betätigung von vorne

Grumbach SLIM-BLOCK aus FCKW-freiem Polyurethan-Integral-Hartschaum wärmege-dämmt, mit einer Tiefe von 15 cm und einer Breite von 34 cm und Innenteilen von Geberit als verstärkte Ausführung zum Einbau in Ständer-wände, mit Spülkasten-Bauschutz versehen zur direkten Befliesung. Mit 4-Fach Justiereinrichtung, mit Schallschutzset, bis zu 15 cm höhenverstellbaren Füßen, U-Verkleidung, Befestigungsmaterial zum sicheren Verschrauben oder zum Einmauern und Materialsatz für die Befestigung des WCs. Mit 1/2" Wasseranschluss für 2-Mengen-Spültechnik zur Betätigung von vorn mit Geberit Betätigungsplatten. Lieferung ohne Betätigungsplatte. Einschließlich WC-Anschlussset komplett liefern und fachgerecht einbauen.

Bezeichnung: Grumbach SLIM-BLOCK (WC-Stein 34 cm schmal)
Bauhöhe: 110 cm
Art.-Nr.: 1702.S
Hersteller: Karl Grumbach GmbH & Co KG



Regulierung der Füllmenge

Im Auslieferungszustand sind die Füllmengen wie folgt eingestellt:

- kleine Menge: 4 l
- große Menge: 6 l
- An der Heberglocke sind die Füllmengen zu regulieren. Dazu nutzen Sie die Regler, wie in den Abbildungen 2 und 3** dargestellt.

- Am Füllventil kann über die Drehstange der Füllstand reguliert werden. Der Überlauf der Heberglocke muss mindestens 20 mm oberhalb des Wasserspiegels liegen, wie in Abbildung 4 dargestellt ist.



Abbildung 1



Abbildung 2

Schieberegler betätigen für kleine Menge



Abbildung 3

Drehregler betätigen für große Menge

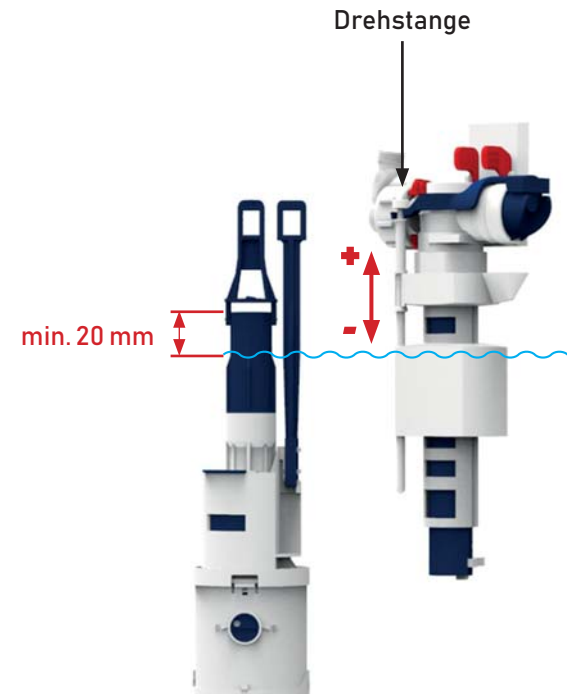


Abbildung 4

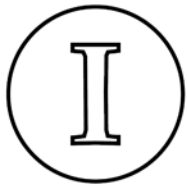
Überlauf muss min. 20 mm höher liegen

** Abbildungen entsprechen Heberglocke für SIGMA, Regulierung bei OMEGA und KAPPA ähnlich.

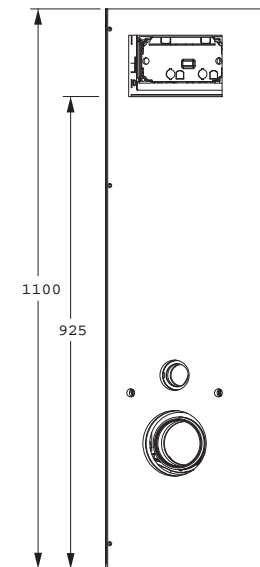
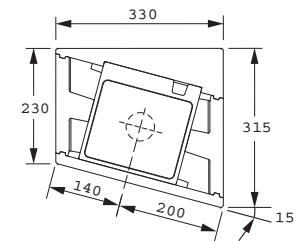
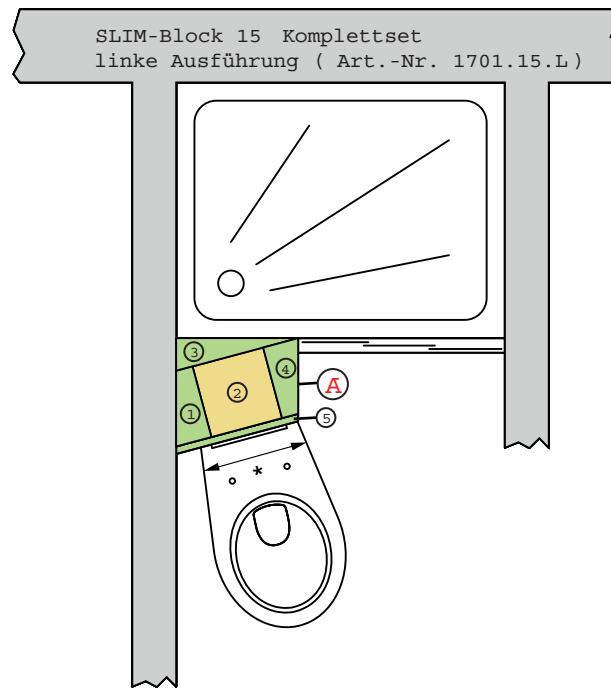
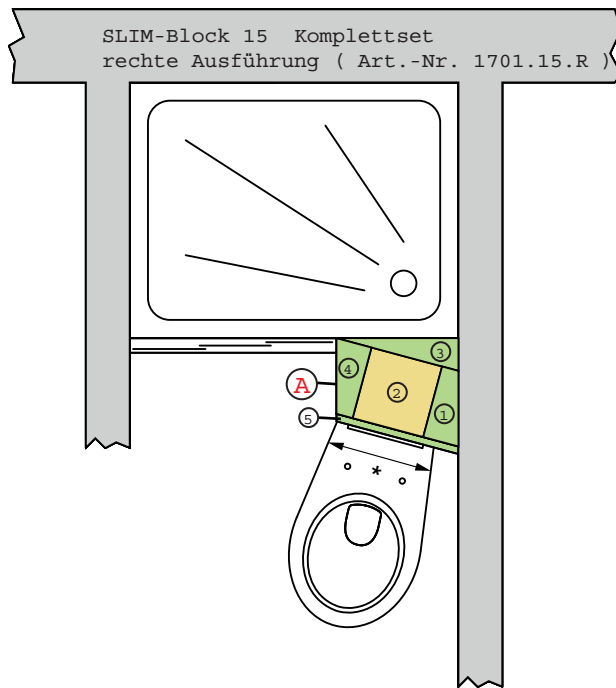


Empfehlungsliste verwendbarer Keramiken beim SLIM-BLOCK

HERSTELLER	MODELL	ART. NR.	BREITE AN DER ANLAGEFLÄCHE	KOMPATIBILITÄT
Duravit	Duraplus Wand-WC Compact	228090000	270 mm	OK
Duravit	D-Code	253509..002	285 mm	OK
Duravit	Starck 1 Wand-WC	210090064	250 mm	OK
Ideal Standard	Connect Air Wandtiefspülklosett AquaBlade	E 0054 xx	265 mm	OK
Ideal Standard	Connect Air Wandtiefspülklosett	E 0155 xx	295 mm	Fläche A aufdoppeln
Ideal Standard	Eurovit Wandtiefspülklosett	V390601	275 mm	OK
Ideal Standard	Eurovit Wandflachspülklosett	V340301	275 mm	OK
Keramag	Joly	203060	280 mm	OK
Keramag	Visit	206320	290 mm	Fläche A aufdoppeln
Villeroy & Boch	AMADEA	7C96B0	280 mm	OK
Villeroy & Boch	Aveo New Generation	661210	280 mm	OK
Villeroy & Boch	O.novo Vita	669510	280 mm	OK



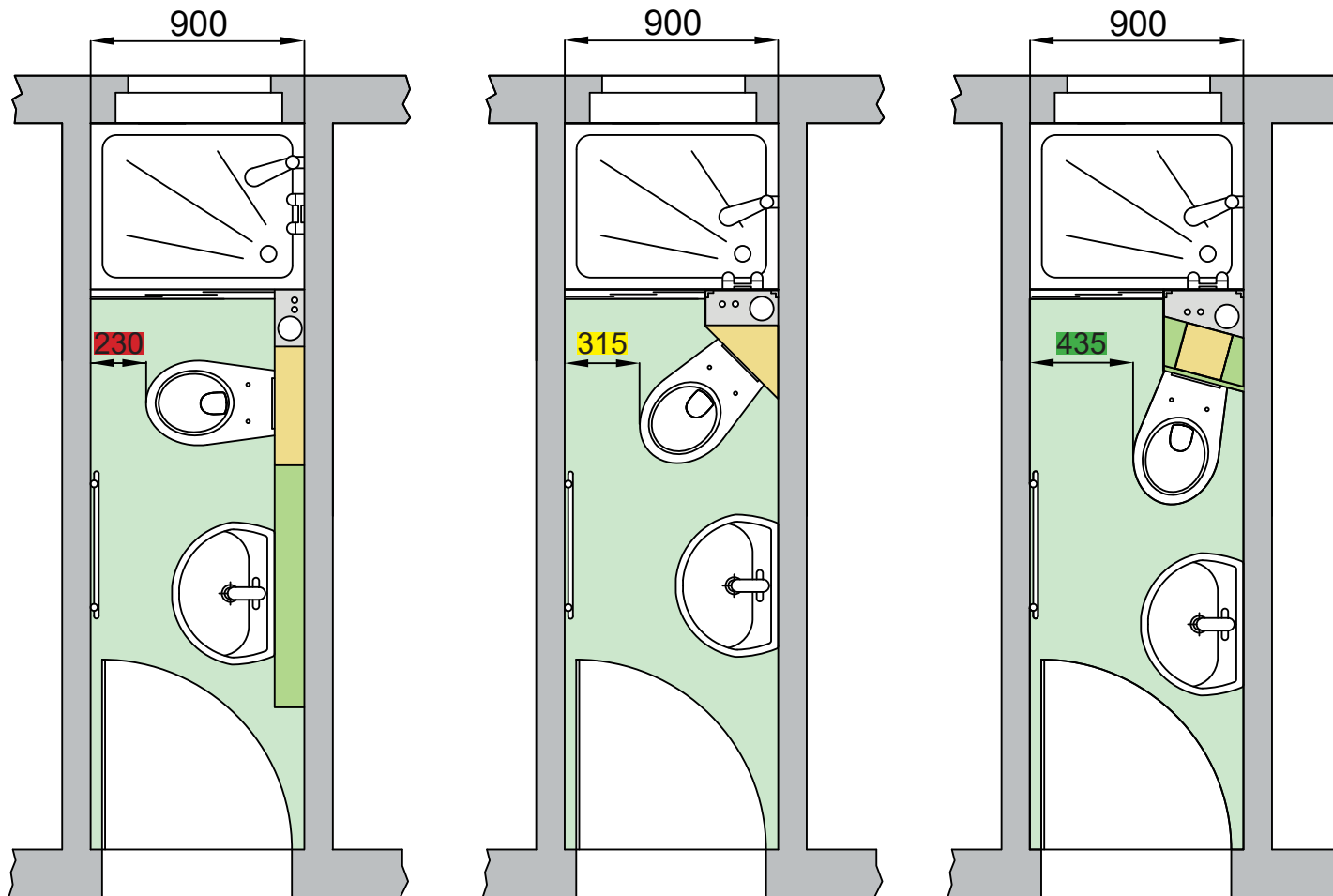
Einbausituation einer Keramik beim SLIM-BLOCK



- Max. WC-Breite darf an der Befestigungsseite 280 mm betragen. Bei breiteren WC-Keramiken muss die Fläche A mit Bauplatten aufgedoppelt werden.



Grumbach SLIM-BLOCK im Direktvergleich



■ Grumbach WC-Stein als Vorwandinstallation. WC im 90°-Winkel zur Montagewand.

■ Grumbach Eck-WC-Stein mit einseitiger Wandbefestigung. WC im 45°-Winkel zur Montagewand.

■ Grumbach SLIM-BLOCK als Komplettset mit 15-Grad-Winkelementen. WC im 15°-Winkel zur Montagewand.

- Durch den Einsatz eines Grumbach SLIM-BLOCK in Kombination mit den Grumbach 15-Grad-Winkelementen bleiben bei engen Platzverhältnissen Zugänglichkeiten zu Dusche, Badewanne oder Fenster optimal erhalten.
- Grumbach 15-Grad-Winkelemente sind auch raumhoch ausführbar. Bis zu einer Deckenhöhe von 260 cm können die Winkelemente als Verkleidung dienen und ggf. mit UP-Duscharmaturen versehen werden.