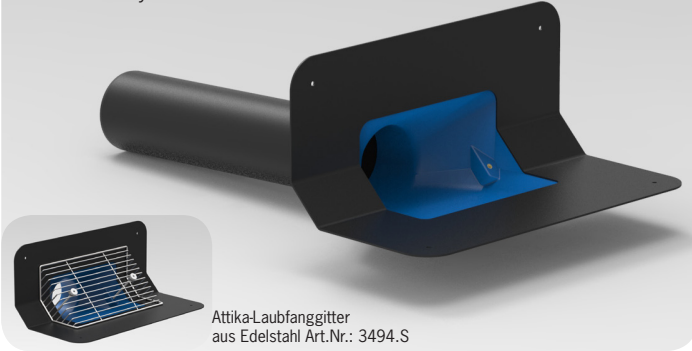


Attika-Meso-Gully aus PUR jetzt auch mit Keil

Attika-Meso-Gully mit Keil aus PUR



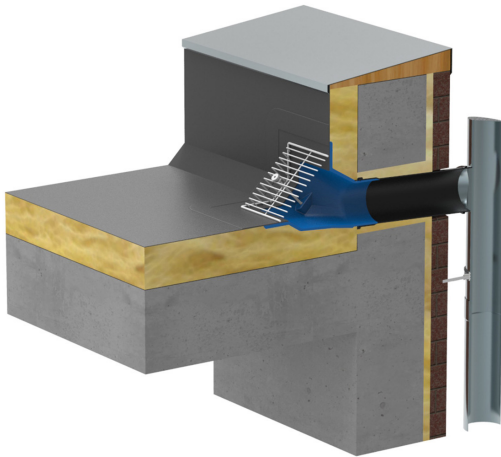
Attika-Laubfanggitter
aus Edelstahl Art.Nr.: 3494.S

Produktbeschreibung

- Der neue Grumbach Attika-Meso-Gully verfügt über einen Keil 6 x 6 cm
- Aus hochwertigem, FCKW-freiem Polyurethan-Hart-Integralschaum (PUR)
- Mit fest angegossener Bitumenmanschette
- Hohe Ablaufleistung bei geringem Eingriff in die Wärmedämmung
- Attika-Laubfanggitter aus Edelstahl als optionales Zubehör erhältlich

Einbaubeispiel

Attika-Meso-Gully mit Keil im Warmdach verbaut. Im Außenbereich mit rundem Fallrohranschluss.



Preise

| Art.Nr. | Bezeichnung | DN | Preis |
|----------|-------------------------------------|-----|-------|
| 3211.BIT | Attika-Meso-Gully mit Keil | 70 | 89,- |
| 3213.BIT | Attika-Meso-Gully mit Keil | 100 | 94,- |
| 3494.S | Attika-Laubfanggitter aus Edelstahl | | 73,- |

Ablaufleistung*

| Art.Nr. | Bezeichnung | DN | Ablaufleistung |
|----------|----------------------------|-----|-------------------|
| 3211.BIT | Attika-Meso-Gully mit Keil | 70 | 2,5 l/s bei 35 mm |
| 3213.BIT | Attika-Meso-Gully mit Keil | 100 | 3,3 l/s bei 35 mm |

*Ablaufleistung nach DIN EN 1253-2 in Liter pro Sekunde (bei Anstauhöhe in Millimetern)

Technische Daten

| Art.Nr. | 3211.BIT | 3213.BIT |
|---------|----------|----------|
| DN | 70 | 100 |
| H1 | 170 | 175 |
| H2 | 240 | 240 |
| L1 | 75 | 75 |
| L2 | 135 | 145 |

